

## Verlässlich und sicher – zur Vereinfachung des Alltags von Spezialisten

Zuverlässige chirurgische Beleuchtung ist in Kliniken und Arztpraxen unverzichtbar. Die Untersuchungsleuchten von KLS Martin erleichtern den Alltag für Untersuchungen sowie in der OP-Vorbereitung.



## Effiziente LED-Technik und Flexibilität für optimale Unterstützung in der täglichen Praxis

Die Untersuchungsleuchten bringen modernste LED-Technik in den medizinischen Untersuchungsbereich und zeichnen sich durch ihre hohe Beweglichkeit und die gute Positionierung des Leuchtenkörpers in der täglichen Arbeit aus.

## Variable Montage – anpassungsfähig in jedem Raum

Deckenbefestigung, Wandhalterung, Schienenklemme oder Rollstativ: Die Untersuchungsleuchte marLED® E1 ist flexibel einsetzbar und deckt alle Raumanforderungen ab.



## Viele Vorteile zu Ihrem Nutzen

- moderne LED-Technik
- herausragende Lichtleistung und Effizienz
- hohe Lebensdauer der LEDs
- einfache Handhabung
- funktionales und ergonomisches Design
- komfortable Positionierung
- ergonomischer Handgriff
- geringes Gewicht
- komplett geschlossenes Leuchtensystem
- einfache Reinigung
- hoher Hygienestandard

## Vorteile für Ihre Umweltbilanz

Für alle, die heute schon an morgen denken, liefert marLED® E1 das Licht der Wahl. Einfach deshalb, weil nicht nur die optimale Wundfeld-Ausleuchtung sichergestellt wird, sondern weil auch die hohe Energieeffizienz überzeugt. Das rechnet sich. Für die Klinik, für die Patienten – und für die Umwelt.



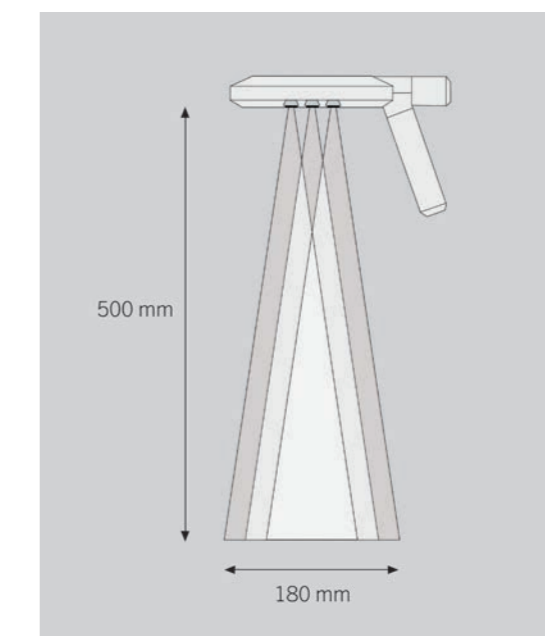
## Klein, aber „oho“

Die marLED® E1 überzeugt mit ihrem schlanken Design und professioneller Lichtqualität. Sie verfügt dank hochwertigster Optiken und innovativer LEDs der neuesten Generation über eine herausragende Beleuchtungsstärke und ein exzellentes homogenes Lichtfeld bei maximaler Schattenfreiheit.

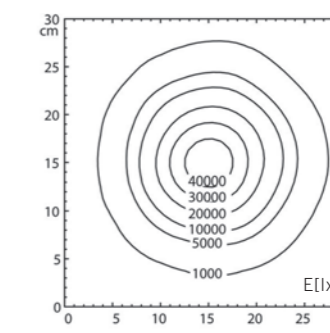
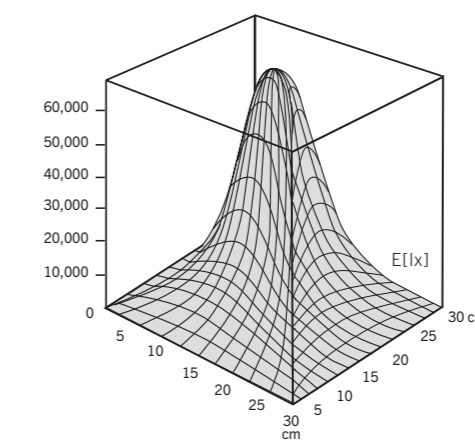
Die geringe Leistungsaufnahme der marLED® E1 kommt nicht nur der Energieeffizienz zugute, sondern gewährleistet auch eine sehr lange Lebensdauer der LEDs.

Dank des ergonomischen Handgriffs sowie des widerstandsfähigen Flexarms und der Drehbarkeit des Leuchtenkörpers um bis zu 280° ist eine schnelle und sichere Positionierung der Leuchte gewährleistet.

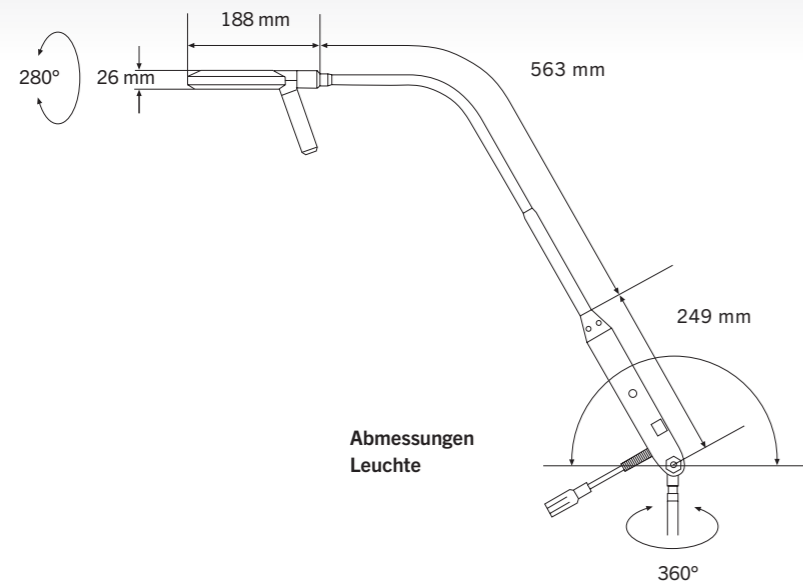
## Optimale Ausleuchtung



## Lichtverteilung – marLED® E1



## Modelle marLED® E1



### Technische Daten

Elektrische Werte		Bedienung	
Eingangsnennspannung	100 – 240 VAC	Bedienung	1/0 Schalter am Arm
Frequenzbereich	50 – 60 Hz	Klassifikation	
Leistungsaufnahme	20 W	Mobil, Wand, Normschiene marLED® E1	Schutzklasse II
Lichttechnische Werte*		Decke marLED® E1	Schutzklasse I
Zentrale Beleuchtungsstärke Ec bei 0,5 m Abstand	50.000 lx *	Schutzart gemäß IEC 60529	IP 20
Leuchtfelddurchmesser d10 bei 0,5 m Abstand	Ø = 180 mm	Einstufung gemäß 93/42/EWG – Anhang IX (Medizinproduktklasse)	Klasse I
Leuchtfelddurchmesser d50 bei 0,5 m Abstand	Ø = 100 mm	Klassifizierung gemäß Richtlinie 93/42/EWG – Anhang IX (Medizinproduktklasse)	Klasse I
Farbtemperatur	4.400 K *	Elektrische Sicherheitsprüfung und EMV gemäß	IEC 60601-1 IEC 60601-2-41 IEC 60601-1-2
Farbwiedergabeindex Ra	> 93	Lebensdauer der Lichtquelle	
Farbwiedergabeindex R9	> 90	Zu erwartende Lebensdauer der LED	50.000 h
Gewicht			
Normschiene marLED® E1	1,4 kg		
Decke marLED® E1	3,3 kg		
Mobil marLED® E1	8,7 kg		
Wand marLED® E1	1,4 kg		

\* Alle lichttechnischen Angaben verstehen sich fertigungs- und messtechnisch bedingt mit einer Toleranz von -10% bis +20%.

### Bestelldaten

89-701-00-04 Mobilleuchte marLED® E1	89-701-03-04 Normschiene marLED® E1	89-701-02-04 Deckenleuchte marLED® E1	89-701-01-04 Wandleuchte marLED® E1

### KLS Martin Group

**KLS Martin Australia Pty Ltd.**  
Sydney · Australien  
Tel. +61 2 9439 5316  
australia@klsmartin.com

**KLS Martin do Brasil Ltda.**  
São Paulo · Brasilien  
Tel. +55 11 3554 2299  
brazil@klsmartin.com

**KLS Martin Medical (Shanghai) International Trading Co., Ltd.**  
Shanghai · China  
Tel. +86 21 5820 6251  
china@klsmartin.com

**KLS Martin India Pvt Ltd.**  
Chennai · Indien  
Tel. +91 44 66 442 300  
india@klsmartin.com

**Martin Italia S.r.l.**  
Mailand · Italien  
Tel. +39 039 605 67 31  
italia@klsmartin.com

**Nippon Martin K.K.**  
Tokio · Japan  
Tel. +81 3 3814 1431  
nippon@klsmartin.com

**KLS Martin SE Asia Sdn. Bhd.**  
Penang · Malaysia  
Tel. +604 506 2380  
malaysia@klsmartin.com

**KLS Martin de México S.A. de C.V.**  
Mexiko-Stadt · Mexiko  
Tel. +52 55 7572 0944  
mexico@klsmartin.com

**Martin Nederland/Marned B.V.**  
Huizen · Niederlande  
Tel. +31 35 523 45 38  
infonl@klsmartin.com

**Gebrüder Martin GmbH & Co. KG**  
Moskau · Russland  
Tel. +7 499 792-76-19  
russia@klsmartin.com

**KLS Martin Taiwan Ltd.**  
Taipei 106 · Taiwan  
Tel. +886 2 2325 3169  
taiwan@klsmartin.com

**KLS Martin LP**  
Jacksonville · Florida, USA  
Tel. +1 904 641 77 46  
usa@klsmartin.com

**Gebrüder Martin GmbH & Co. KG**  
Dubai · Vereinigte Arabische Emirate  
Tel. +971 4 454 16 55  
middleeast@klsmartin.com

**KLS Martin UK Ltd.**  
Reading · Vereinigtes Königreich  
Tel. +44 118 467 1500  
uk@klsmartin.com

**KLS martin**  
GROUP



**marLED® E1**

Untersuchungsleuchte

### Gebrüder Martin GmbH & Co. KG

**Ein Unternehmen der KLS Martin Group**  
KLS Martin Platz 1 · 78532 Tuttlingen · Deutschland  
Postfach 60 · 78501 Tuttlingen · Deutschland  
Tel. +49 7461 706-0 · Fax +49 7461 706-193  
info@klsmartin.com · www.klsmartin.com

90-327-01-07 · Rev. 02 · 2023-04 · Printed in Germany · Copyright by Gebrüder Martin GmbH & Co. KG · Alle Rechte vorbehalten · Technische Änderungen vorbehalten  
We reserve the right to make alterations · Cambios técnicos reservados · Sous réserve de modifications techniques · Ci riserviamo il diritto di modifiche tecniche

www.klsmartin.com