

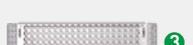
Siebkorbkonfigurationen für **microStop**®- und **marSafe**®-Container

Welche Siebkorbkombinationen passen gestapelt in welchen microStop®- oder marSafe®-Container?

Wir helfen Ihnen bei der Zusammenstellung eines modernen Lagerungs- und Verpackungssystems. Lassen Sie einfach diese Umschlagseite aufgeklappt und suchen Sie anschließend im Inhaltsverzeichnis den microStop®- oder marSafe®-Container in der Größe Ihrer Wahl. Die Tabelle, welche Sie unten auf dieser Seite finden, zeigt Ihnen alle Siebkorbkonfigurations-Möglichkeiten an.

Suchen Sie aus den verschiedenen Kombinationen einfach diejenige aus, die für die Lagerung und den Transport Ihres speziellen Instrumentensiebes ideal ist.*

Siebkorbkonfigurationen

 122 mm	 110 mm	 1 1	 2		
 143 mm	 140 mm	 1 2	 3		
 164 mm	 160 mm	 1 1 1	 2 2	 1 3	 4
 220 mm	 210 mm	 2 2 2	 3 3	 2 4	

* Die Empfehlungen basieren auf Siebkörben mit Füßen. Ohne Füße kann sich die Beladungshöhe verändern.

Siebkorbkonfigurationen für **miniSet-Container**

Welche Siebtrays und Drahtsiebschalen passen gestapelt in welchen MiniSet-Container?

Wir helfen Ihnen bei der Zusammenstellung eines modernen Lagerungs- und Verpackungssystems. Lassen Sie einfach diese Umschlagseite aufgeklappt. Auf Seite 43 finden Sie die Übersicht der Siebtrays und Drahtsiebschalen.

Suchen Sie aus den verschiedenen Kombinationen einfach diejenige aus, die für die Lagerung und den Transport Ihres speziellen Instrumentensiebes ideal ist.

Siebkorbkonfigurationen





KLS martin
GROUP



Inhaltsverzeichnis

Siebkorbkonfigurationen für microStop®- und marSafe®-Container	vordere Umschlagseite
Sterilisationscontainer-Systeme von KLS Martin	4-11
microStop® Container, Siebkörbe, Zubehör	12-25
marSafe® Container, Siebkörbe, Zubehör	26-39
miniSet Container, Siebkörbe, Zubehör	40-41
Siebkorbssysteme und Zubehör	42-51
Sterilgutkreislauf	52-53
Maßblätter microStop®-Container	54-56
Maßblätter marSafe®-Container	57-59
Maßblätter miniSet-Container	60
Maßblätter Siebkörbe und Siebschalen	62-68
LubriPen	69
Index Artikelnummern	70-71
Siebkorbkonfigurationen für miniSet-Container	hintere Umschlagseite

Sterilisationscontainer von KLS Martin



Seit über drei Jahrzehnten setzt die KLS Martin Group immer wieder Standards im Bereich der Sterilgutversorgung von Kliniken und Krankenhäusern. Unsere Verpackungssysteme dienen dabei stets dem Ziel, sowohl die Patientensicherheit zu maximieren als auch die täglichen Arbeitsabläufe in der ZSVA zu optimieren.

So sind wir zu einem der weltweit führenden Hersteller von Sterilisationscontainer-Systemen geworden. Zahlreiche Kunden vertrauen auf unsere Qualität und Erfahrung und geben genau aus diesem Grund Sterilisationscontainer-Systemen von KLS Martin den Vorzug.

Anforderungen der Normen und Standards

Unsere Container-Serien entsprechen den Anforderungen der nationalen und internationalen Normen und Standards für Verpackungssysteme:

- ISO 11607 Teil 1 und Teil 2
- EN 868 Teil 8
- DIN 58953 Teil 9
- CE-Kennzeichnung gemäß MDD 93/42 EWG
- Zugelassen für Dampf-Sterilisationsverfahren gemäß EN 285 und validiert gemäß ISO 17665 Teil 1 sowie Gravitationsverfahren¹

¹ Nur für die marSafe®-Serie



Unsere Systeme tragen dazu bei, dass die Prozesse in der ZSVA einfacher und kontrollierbarer werden, denn unsere Lösungen haben das primäre Ziel, den Arbeitsalltag mit allen Anforderungen einer Medizinproduktaufbereitung einfacher und effizienter zu gestalten.

Modernste Produktionsanlagen helfen uns dabei, den Wünschen unserer Kunden gerecht zu werden. Nicht nur der hochmoderne Maschinenpark, sondern auch eine zukunftsgerichtete Arbeitsorganisation und Prozessführung sind der Garant für diesen Erfolg.



**microStop®-Sterilisationscontainer
von KLS Martin**
Zum Betrachten unseres Produktvideos
scannen Sie bitte den QR-Code.



Ihr Systempartner in der Sterilgutversorgung



Die Lösungen

Die Lösungen der KLS Martin Group für die Steriltechnik sind ein systematisches Gesamtkonzept. Einzelteile sind aufeinander abgestimmt und schaffen dadurch ein System, das jedem Anspruch in der Instrumentenaufbereitung gerecht wird. Neben den einzelnen Produkten steht auch die KLS Martin Group als Ihr Systempartner mit allen weltweiten Spezialisten zur Verfügung.

Ausbildung

Ob eigene Referenten bei Fachkongressen, Messen, lokale Veranstaltungsreihen oder Schulungsangebote, KLS Martin engagiert sich in der Weiterbildung des Fachpersonals aus der Instrumentenaufbereitung auf der ganzen Welt. Die zusätzliche Mitarbeit in nationalen sowie internationalen Gremien und Fachausschüssen trägt zur nachhaltigen Weiterentwicklung der Instrumentenaufbereitung ebenso bei.

RUMED Academy





Prozessberatung

Wir unterstützen jeden Anwender mit unserer Expertise. Sowohl bei der Gestaltung von neuen Prozessen als auch bei der Umgestaltung und Implementierung stehen wir als Partner zur Verfügung. Ein eigenes Labor ermöglicht unseren Kunden umfangreiche Analysen und Auswertungen von Oberflächen, Wasserproben, u.v.m.

Planungsberatung

Schon bei der Planung Ihres Projektes stehen wir als kompetenter Partner zur Verfügung. Gemeinsam mit den Anwendern aus allen Bereichen werden die passenden Container, Siebkörbe oder auch Lagerungen definiert und an das bisherige System im Haus angepasst.

Materialien gewählt nach ihren Charakteristiken



Aluminiumlegierung mit spezieller Beschichtung

Die Containerwanne ist aus einer hochwertigen Aluminiumlegierung mit einer eloxierten Oberfläche. Die spezielle **CompoundPolid-Beschichtung** macht die Containerwanne noch resistenter gegen chemische Angriffe und normalen Verschleiß.

Das überaus geringe Gewicht des Aluminiums macht jeden Container zu einem wahren Leichtgewicht. Physikalische Eigenschaften wie die hohe Wärmespeicherkapazität und die Wärmeleitfähigkeit gewährleisten beste Trocknungsergebnisse.

Glatte Oberfläche

Es gibt keine hervorstehenden Schrauben oder Nieten auf der Innenwand. Die optimierte Mikrostruktur der Oberfläche verfügt über ein sehr gutes tribologisches Verhalten.

Perforierte Wanne

Die Wanne der marSafe®-Containerserie gibt es auch in perforierter Ausführung. Damit ist das System auch für Gravitationsverfahren geeignet.



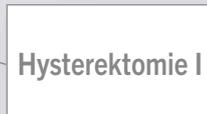
Zwei unterschiedliche Typen

microStop®-Scheibe und -Deckel sind aus hitzebeständigem, dampfsterilisierbarem Hochleistungskunststoff. Das Material ist kratzfest, schlagzäh, chemisch hoch resistent und formstabil. Bleibende Verformungen sind nicht möglich.

Der Deckel der marSafe®-Serie ist aus eloxiertem Aluminium gefertigt. Weiche Kanten und Übergänge an Innen- und Außenseiten vereinfachen die Reinigung und Desinfektion. Ob manuelle oder maschinelle Aufbereitung, das marSafe®-System ist für beide Varianten bestens gerüstet.



Kennzeichnung und Logistik Sie haben die Wahl!



Farbcodierung: das KLS-Martin-Prinzip

Alle Sterilisationscontainer bieten eine Farbcodierung. Dabei verwenden wir immer die Frontseiten der Container, das Prinzip von KLS Martin. Mehr noch: Wir verzichten explizit auf farbig eloxiertes Aluminium, da die Farben nach einiger Zeit verblasen können.

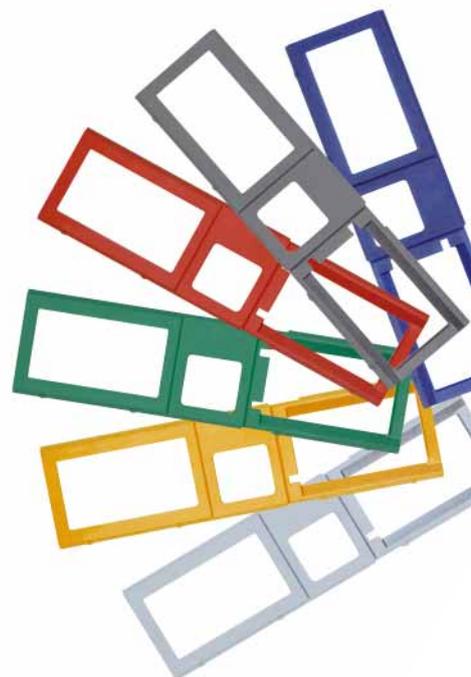
Die zusätzlichen Möglichkeiten einer flexiblen Farbcodierung an den Frontseiten der Container erlauben die schnelle und bequeme farbliche Zuordnung:

- Damit Ihnen die Zuordnung zu Disziplinen auf den ersten Blick noch leichter fällt.
- Für eine eindeutige Kennzeichnung Ihres Siebes.



Codierschilder

Selbst das Anbringen der Codierschilder ist praktisch, denn die Schnellwechselfunktion basiert auf einem Schieberprinzip. Eine Beschriftung der Codierschilder ist mit Text, Barcode oder Datamatrix möglich.





Lasermarkierung

Unsere Container sind mit einer Laserung markiert, die Ihnen die Artikelnummer des gesamten Containers, der Wanne und des Deckels angibt. Nachbestellungen sind problemlos möglich.

Über den gelaserten, verschlüsselten Produktionscode können wir jederzeit nachvollziehen, an welchem Datum Ihr Container montiert wurde. Ein klarer Vorteil in Sachen Rückverfolgbarkeit.

Stapelbarkeit

Sterilisationscontainer von KLS Martin sind normgerecht miteinander stapelbar – auch in Kombination mit den Containern der Vorgängergeneration – und ermöglichen somit die platzsparende Lagerung.



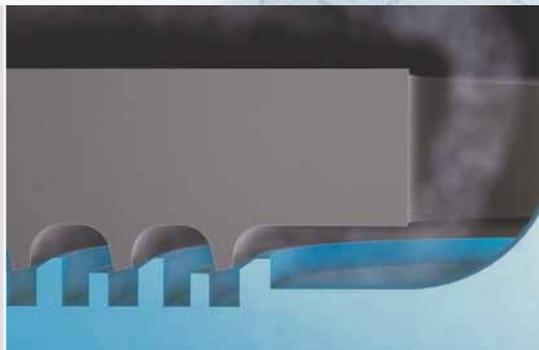
microStop®



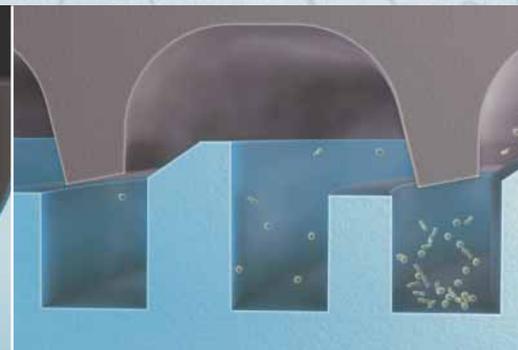
Können Mikroben hüpfen? Nicht über die **microStop®**-Sterilbarriere!



Ansicht der montierten Keimbarriere



Querschnitt: Lufteinströmung in die Keimbarriere



Querschnitt: Trennung von Luftstrom und Keimen

Das war die Frage, die KLS Martin bei der Entwicklung der microStop®-Keimbarriere angetrieben hat. Und der Erfolg gibt uns Recht: microStop® basiert auf dem Prinzip der Pasteurschen Schleifen und bietet mit einem Abscheidegrad von 99,99997 % einen deutlich wirksameren Schutz gegen Mikroben und Partikel als jeder Einmalfilter.

Die Keimbarriere unseres modernen Sterilisationscontainersystems besteht aus der microStop®-Scheibe und dem an der Innenseite des Deckels angebrachten Teilsystem, das durch einen Bajonettverschluss ganz einfach verriegelt wird.

Das Funktionsprinzip ist einfach: Aufgrund der speziellen Geometrie und daraus resultierenden unterschiedlichen Strömungsgeschwindigkeiten innerhalb des Systems kommt es zur Trennung von Luftstrom und Mikroorganismen.

Durch diese Berechnungen des Fraunhofer-Instituts gelingt es den Keimen nicht, die Barriere zu überwinden. Die gefilterte Luft gelangt ins Innere des Containers, und die Mikroorganismen bleiben in den strömungsarmen Gebieten des Labyrinths zurück.



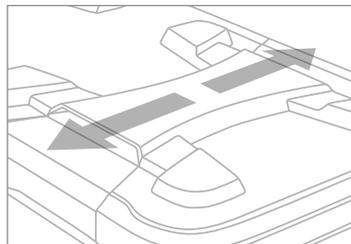
Fraunhofer Institut
Grenzflächen- und
Bioverfahrenstechnik

**microStop®-Sterilisationscontainer
von KLS Martin.**

**Zur Prüfung der Funktionalität
scannen Sie bitte den QR-Code.**



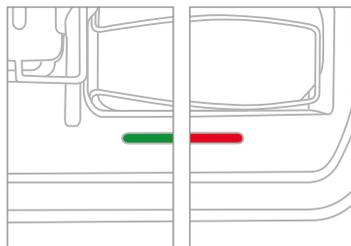
Funktion und Handling Sicher und zeitsparend



Seitliche Strömungswege

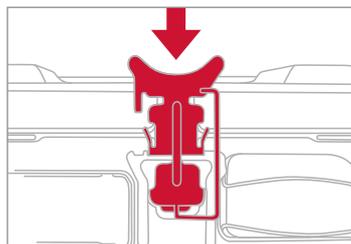
Der Containerdeckel verfügt über zwei seitliche Strömungswege. Der Vorteil dieses geschlossenen Deckeldesigns: bester Schutz gegen äußere Einwirkungen.

Zur Prüfung der Funktionalität und der Schließung des microStop®-Containers scannen Sie bitte den QR-Code.



Behandlungsanzeige

Die Rot-Grün-Anzeige basiert auf der Funktion einer Bimetall-Wendel, die sich unter Einwirkung von Hitze während des Sterilisationsprozesses von Rot auf Grün dreht. Versehentliches Öffnen wird sofort erkennbar, denn sobald die Öffnungstaste betätigt wurde, dreht die Behandlungsanzeige zurück auf Rot.



Plombenaufnahme

Die Öffnungstaste verfügt über die Option, eine Plombe einzusetzen. Deckel schließen, Plombe in die Führung einschieben, fertig. Vor dem Öffnen des Containers muss die Plombe zerstört und entfernt werden.



Greencheck®: Behandlungsanzeige auf Grün; der Container ist einsatzbereit.

Tastenöffnung mit Plombenaufnahme

Greencheck®

Der Greencheck® ist ein Sicherheitssystem, das dem ZSVA- und dem OP-Personal auf den ersten Blick zeigt, ob der Sterilisationscontainer tatsächlich sterilisiert wurde.

Die Rot-Grün-Anzeige an beiden Seiten des Containers steht bei sterilisiertem, ungeöffnetem Zustand des Containers auf Grün.

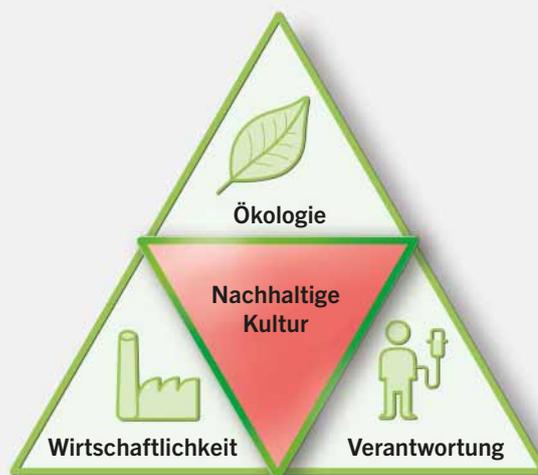
Zum Einsatz bereit

Wenn die Anzeige auf Grün steht ist der Container einsatzbereit. Sicherer geht's nicht.

Zur Prüfung des Greencheck®-Systems und der Öffnung des microStop®-Containers scannen Sie bitte den QR-Code.



Das **microStop**®- Nachhaltigkeitskonzept



Ökologie

Unser System ist ein Paradebeispiel ökologischer Nachhaltigkeit. Wir verzichten auf Papierfilter, Kunststoffplomben und sogar auf zusätzliche Innenverpackung von Sieben.

Wirtschaftlichkeit

Die Tatsache, dass dieses System keinerlei Verbrauchsmaterial während des Aufbereitungsprozesses benötigt, schont den Geldbeutel jeder ZSVA und spart somit Millionen Euros weltweit.

Zusätzlich werden durch das System microStop® Zeit und Ressourcen und damit auch Kosten in verschiedenen Bereichen eingespart. Zuletzt wurde unser Containersystem auch designed, um zusätzliche Wartungskosten zu vermeiden.

Alle Teile unseres Gesamtsystems sind auf Lebenszeit ausgelegt und unterstützen damit kurze Amortisationszeiten ebenso wie eine lange Lebensdauer, denn 15 Jahre Anwendung ist kein Einzelfall.

Verantwortung

Unser System beachtet verschiedenste Formen der Verantwortung, die wir unseren Kunden entgegenbringen. Das geringe Eigengewicht des Systems verbessert die Arbeitsbedingungen und trägt erheblich zur Vermeidung von Wirbelsäulenerkrankungen der ZSVA-Mitarbeiter bei.

Die Handgriffe aus PEEK sind nicht nur ergonomisch, sondern verhindern auch Verbrennungen durch heiße Handgriffe.

Die wichtigste Verantwortung tragen wir aber gegenüber den Patienten. Das Zusammenspiel aller Einzelteile wie die bekannte Behandlungsanzeige und die microStop®-Scheibe sorgen für maximale Patientensicherheit. Dadurch erfüllen wir unser Ziel und werden dem Verantwortungsbewusstsein gegenüber dem Einzelnen gerecht.

microStop®-Sterilisationscontainer von KLS Martin.
Für weitere Informationen bezüglich des Langzeitgebrauchs scannen Sie bitte den QR-Code.





Ausgezeichnet nachhaltig

Die Summierung aller genannten Eigenschaften wurde im Jahr 2012 mit dem Green Dot Award prämiert. Der Jury war es wert, das Produkt mit einer honorablen Mention auszuzeichnen.

Damit wird auch von offizieller Seite bescheinigt: Die Kombination aus Design und Nachhaltigkeit machen das System microStop® zum einzigartigen System weltweit.



microStop®-Container Größe 1/2 (30x30)



microStop®-Container Größe 1/2

Griff: grau	Höhe	Art.-Nr.
	122 mm	55-440-10-04
	143 mm	55-440-13-04
	164 mm	55-440-15-04
	220 mm	55-440-20-04
	272 mm	55-440-30-04

Griff: rot	Höhe	Art.-Nr.
	122 mm	55-600-10-04
	143 mm	55-600-13-04
	164 mm	55-600-15-04
	220 mm	55-600-20-04
	272 mm	55-600-30-04

Griff: blau	Höhe	Art.-Nr.
	122 mm	55-610-10-04
	143 mm	55-610-13-04
	164 mm	55-610-15-04
	220 mm	55-610-20-04
	272 mm	55-610-30-04

microStop®-Container Größe 1/2

Griff: orange	Höhe	Art.-Nr.
	122 mm	55-620-10-04
	143 mm	55-620-13-04
	164 mm	55-620-15-04
	220 mm	55-620-20-04
	272 mm	55-620-30-04

Griff: grün	Höhe	Art.-Nr.
	122 mm	55-630-10-04
	143 mm	55-630-13-04
	164 mm	55-630-15-04
	220 mm	55-630-20-04
	272 mm	55-630-30-04

Siebkörbe und Lochblech-/Drahtsiebschalen Größe 1/2



Siebkörbe



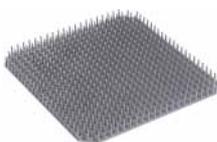
Lochblech-/Drahtsiebschalen



Drahtsiebschalen

Höhe	Art.-Nr.	Maße (mm)	Art.-Nr.	Maße (mm)	Art.-Nr.	Maße (mm)
①	55-804-24-01	240 x 251 x 25	–	–	–	–
②	55-804-25-01	240 x 251 x 44	55-811-24-01	240 x 250 x 60	55-808-24-01	240 x 240 x 50
③	55-804-26-01	240 x 251 x 64	55-811-25-01	240 x 250 x 75	–	–
④	55-804-27-01	240 x 251 x 94	55-811-26-01	240 x 250 x 100	–	–
Deckel	55-805-28-01	243 x 255	–	–	–	–

Noppenmatte



55-807-24-04
234 x 244 mm

Silikonnetz

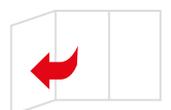


55-807-25-04
230 x 250 mm

Füße für Siebkörbe



55-804-00-04



Siebkorbkonfigurationen
siehe vordere Umschlagseite

microStop®-Container Größe 3/4 (47x30)



microStop®-Container Größe 3/4

Griff: grau	Höhe	Art.-Nr.
	122 mm	55-441-10-04
	143 mm	55-441-13-04
	164 mm	55-441-15-04
	-	-
	-	-

Griff: rot	Höhe	Art.-Nr.
	122 mm	55-601-10-04
	143 mm	55-601-13-04
	164 mm	55-601-15-04
	-	-
	-	-

Griff: blau	Höhe	Art.-Nr.
	122 mm	55-611-10-04
	143 mm	55-611-13-04
	164 mm	55-611-15-04
	-	-
	-	-

microStop®-Container Größe 3/4

Griff: orange	Höhe	Art.-Nr.
	122 mm	55-621-10-04
	143 mm	55-621-13-04
	164 mm	55-621-15-04
	-	-
	-	-

Griff: grün	Höhe	Art.-Nr.
	122 mm	55-631-10-04
	143 mm	55-631-13-04
	164 mm	55-631-15-04
	-	-
	-	-

Siebkörbe und Lochblech-/Drahtsiebschalen Größe 3/4



Siebkörbe



Lochblech-/Drahtsiebschalen



Drahtsiebschalen

Höhe	Art.-Nr.	Maße (mm)	Art.-Nr.	Maße (mm)	Art.-Nr.	Maße (mm)
①	55-804-41-01	410 x 251 x 25	–	–	–	–
②	55-804-42-01	410 x 251 x 44	55-811-41-01	410 x 250 x 60	55-808-50-01	410 x 240 x 50
③	55-804-43-01	410 x 251 x 64	55-811-42-01	410 x 250 x 75	55-808-70-01	410 x 240 x 70
④	55-804-44-01	410 x 251 x 94	55-811-43-01	410 x 250 x 100	–	–
Deckel	55-805-45-01	410 x 255	–	–	–	–

Noppenmatte



55-807-41-04
394 x 244 mm

Silikonnetz

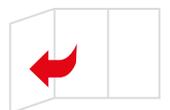


55-807-42-04
400 x 250 mm

Füße für Siebkörbe



55-804-00-04



Siebkorbkonfigurationen
siehe vordere Umschlagseite

microStop®-Container Größe 1/1 (60x30)



microStop®-Container Größe 1/1

Griff: grau	Höhe	Art.-Nr.
	122 mm	55-442-10-04
	143 mm	55-442-13-04
	164 mm	55-442-15-04
	220 mm	55-442-20-04
	272 mm	55-442-30-04

Griff: rot	Höhe	Art.-Nr.
	122 mm	55-602-10-04
	143 mm	55-602-13-04
	164 mm	55-602-15-04
	220 mm	55-602-20-04
	272 mm	55-602-30-04

Griff: blau	Höhe	Art.-Nr.
	122 mm	55-612-10-04
	143 mm	55-612-13-04
	164 mm	55-612-15-04
	220 mm	55-612-20-04
	272 mm	55-612-30-04

microStop®-Container Größe 1/1

Griff: orange	Höhe	Art.-Nr.
	122 mm	55-622-10-04
	143 mm	55-622-13-04
	164 mm	55-622-15-04
	220 mm	55-622-20-04
	272 mm	55-622-30-04

Griff: grün	Höhe	Art.-Nr.
	122 mm	55-632-10-04
	143 mm	55-632-13-04
	164 mm	55-632-15-04
	220 mm	55-632-20-04
	272 mm	55-632-30-04

Siebkörbe und Lochblech-/Drahtsiebschalen

Größe DIN und Größe 1/1

DIN

1/1



DIN



Siebkörbe



Lochblech-/Drahtsiebschalen



Drahtsiebschalen

Höhe	Art.-Nr.	Maße (mm)	Art.-Nr.	Maße (mm)	Art.-Nr.	Maße (mm)
①	55-804-48-01	477 x 251 x 25	–	–	–	–
②	55-804-49-01	477 x 251 x 44	55-811-48-01	480 x 250 x 60	55-808-48-01	480 x 240 x 50
③	55-804-50-01	477 x 251 x 64	55-811-49-01	480 x 250 x 75	–	–
④	55-804-51-01	477 x 251 x 94	55-811-50-01	480 x 250 x 100	–	–
Deckel	55-805-52-01	480 x 255	–	–	–	–

Siebkörbe



55-807-48-04
464 x 244 mm

Silikonnetz



55-807-49-04
480 x 250 mm

Füße für Siebkörbe



55-804-00-04

1/1

Siebkörbe

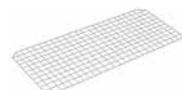
Höhe	Art.-Nr.	Maße (mm)	Art.-Nr.	Maße (mm)	Art.-Nr.	Maße (mm)
①	55-804-54-01	532 x 251 x 25	–	–	–	–
②	55-804-55-01	532 x 251 x 44	55-811-51-01	510 x 250 x 60	–	–
③	55-804-56-01	532 x 251 x 64	55-811-52-01	510 x 250 x 75	55-808-75-01	500 x 240 x 75
④	55-804-57-01	532 x 251 x 94	55-811-53-01	510 x 250 x 100	55-808-99-01	500 x 240 x 100
Deckel	55-805-58-01	535 x 255	–	–	–	–

Noppenmatte



55-807-54-04
524 x 244 mm

Silikonnetz



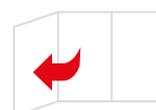
55-807-55-04
520 x 250 mm

Füße für Siebkörbe



55-804-00-04

Siebkorbkonfigurationen
siehe vordere Umschlagseite



Zubehör für **microStop®**-Container



Sie haben die Wahl

Ob Text, Barcode oder Datamatrix – wir beschriften Codierschilder 4-zeilig mit je 16 Zeichen ganz nach Ihren Wünschen. Für die leichtere Zuordnung Ihres Containers haben Sie die Möglichkeit, einen von zehn Farbreitern zu wählen.

		Art.-Nr.	Codierschild
		55-443-20-04	ohne Beschriftung, ohne Loch
		55-443-21-04	ohne Beschriftung, mit Loch
		55-443-22-04	mit Beschriftung, ohne Loch
		55-443-23-04	mit Beschriftung, mit Loch
		Art.-Nr.	Farbreiter
		55-443-10-04	schwarz
		55-443-11-04	weiß
		55-443-12-04	rot
		55-443-13-04	blau
		55-443-14-04	grün
		55-443-15-04	gelb
		55-443-16-04	violett
		55-443-17-04	orange
		55-443-18-04	grau
		55-443-19-04	hellblau
		Art.-Nr.	Farbclips, Paar
		55-440-50-04	grau
		55-610-50-04	blau
		55-620-50-04	orange
		55-630-50-04	grün
		55-600-50-04	rot
		Art.-Nr.	microStop®-Scheibe
		55-443-30-04	Scheibe
		Art.-Nr.	Einsetzhilfe
		55-443-06-04	für Farbclip microStop®
		Art.-Nr.	Scheibenhalter
		55-443-01-07	Scheibenhalter für die maschinelle Reinigung für sechs Scheiben



Optionales Sicherheits-Anzeige-System: die Plombe



Art.-Nr.	Bezeichnung
55-996-24-01	Fixierklammer
55-996-48-04	Protokollschild (VE=1000)
55-996-82-04	Plombe ohne Indikator (VE=1000)
55-996-83-04	Plombe mit Indikator (VE=1000)



Art.-Nr.	Etiketten
55-291-11-04	ohne Indikator, einfach, selbstklebend, 35 x 75 mm, Rolle à 2000 Stck.
55-291-12-04	ohne Indikator, doppelt, selbstklebend, 35 x 75 mm, Rolle à 2000 Stck.
55-291-13-04	mit Indikator, doppelt, selbstklebend, 35 x 70 mm, Rolle à 1000 Stck.



Art.-Nr.	Spannrahmen für microStop®-Container
55-868-40-01	Größe 1/2
55-881-40-01	Größe 3/4
55-869-40-01	Größe 1/1



Praktisch für die Anwendung der Sterilisationscontainer mit Innenverpackung: Spannrahmen und Fixierklammer

marSafe® und
marSafe® plus



Sterilisationscontainer-Systeme **marSafe®** „The alternative Solution“

Unsere marSafe®-Serie ist maßgeblich an den Grundfunktionen eines Containersystems ausgerichtet. Darüber hinaus ist es uns gelungen, mehr Flexibilität für den Endkunden zu schaffen.

Höchste Qualität in der Verarbeitung, gepaart mit Flexibilität in der Anwendung von Verbrauchsmaterialien, machen die Containerserie marSafe® zu einer echten Alternative im Krankenhaus, eben „the alternative solution“.

Nicht nur die Flexibilität dieses Containersystems steht im Fokus, sondern auch die Wirtschaftlichkeit. So haben wir neben unserem Hochleistungssystem microStop® mit der marSafe®-Serie eine wirtschaftliche Alternative in der Investition geschaffen.

Ihre Entscheidung – keine Kompromisse

Materialien – gewählt nach ihren Charakteristiken



100%ige Verlässlichkeit

Der neue Verschlussmechanismus sitzt an der Wanne und nicht am Deckel. Kein Ausleiern und keine störenden Teile beim Lagern bzw. maschinellen Aufbereiten des Deckels. Er garantiert eine absolut spürbar sichere Verbindung zwischen Deckel und Wanne. Aus zwei wird eins – eine zuverlässige Einheit.

Aufgesetzte Silikondichtung

Bei der Wahl der Dichtung haben wir uns für klinisch geeignetes Silikonmaterial entschieden.

Durch einen neuen und innovativen Klebeprozess war es möglich, die Dichtung ohne weitere Leisten oder Abtrennungen anzubringen. Die Dichtung ist damit jederzeit zugänglich und im täglichen Routineprozess schnell visuell zu überprüfen und zu reinigen.



Platzsparender Dauerbegleiter

Das innovative Überdeckelkonzept ist optional für alle Containervarianten erhältlich. Es schützt die Sterilbarriere vor direktem Eingriff und verhindert damit die Unsterilität des Inhaltes durch äußere Einflüsse.

Der Schutzdeckel kann dauerhaft auch zur Sterilisation auf dem Container verbleiben. Sollten aber logistische Notwendigkeiten ein Abnehmen erfordern, ist er äußerst platzsparend zu lagern.

Einfach montiert!

Der Überdeckel wird mit Hilfe zweier Schieber aus Hochleistungskunststoff am Deckel fixiert. Ein schnelles Abnehmen und Montieren des Deckels ist damit gewährleistet.

Bei marSafe® plus erhalten Sie den Überdeckel in Serie. Ein Plus an Sicherheit.

Bewährte Prinzipien und neue Ansätze



Filtertechnik

Bei unserer Containerserie marSafe® bauen wir auf Bewährtes. Die Sterilbarriere besteht wahlweise aus einem Papierfilter mit Filterhalter oder einer Barriereeinheit mit microStop®-Scheibe. Die Papierfilter sind nur zum einmaligen Gebrauch geeignet, die Barriere dagegen unbegrenzt.

Die Halter werden am Deckel durch rasches Einklicken fixiert. Eine rundlaufende Dichtung garantiert absolute Dichtigkeit und festen Sitz des Filters bzw. der Barriere.



Vielfältige Auswahl an gängigen Verplombungen

Zwei Wege – eine Lösung

Auch bei der Verplombung des Containers setzen wir auf bekannte Vorgehensweisen. Die marSafe®-Serie benötigt eine manuelle Verplombung. Hier haben wir aber auch moderne Ansätze einfließen lassen. Um nicht unnötigerweise Ihren Lieferanten für Verbrauchsmaterial zu wechseln, bieten wir das weltweit einmalige 2-Plomben-Prinzip an.

Wir bieten die Möglichkeit, sowohl Plomben vom Standardtyp zum seitlichen Einschub wie auch die spezielle Plombe der KLS Martin Group anzubringen, die von oben eingesetzt wird und dadurch einen noch besseren Sitz gewährleistet.

Zur Prüfung der Funktionalität und der Schließung des marSafe®-Containers scannen Sie bitte den QR-Code.



Zur Prüfung der Öffnung des marSafe®-Containers scannen Sie bitte den QR-Code.



marSafe®-Container Größe 1/2 (30x30)



marSafe®-Container, Größe 1/2

Farbfeld: dunkelgrau	Höhe	Papier geschlossen	Papier perforiert*	Barriere marSafe® plus
	110 mm	55-230-10-04	55-231-10-04	55-236-10-04
	140 mm	55-230-13-04	55-231-13-04	55-236-13-04
	160 mm	55-230-15-04	55-231-15-04	55-236-15-04
	210 mm	55-230-20-04	55-231-20-04	55-236-20-04
	270 mm	55-230-30-04	55-231-30-04	55-236-30-04

Farbfeld: rot	Höhe	Papier geschlossen	Papier perforiert*	Barriere marSafe® plus
	110 mm	55-240-10-04	55-241-10-04	55-246-10-04
	140 mm	55-240-13-04	55-241-13-04	55-246-13-04
	160 mm	55-240-15-04	55-241-15-04	55-246-15-04
	210 mm	55-240-20-04	55-241-20-04	55-246-20-04
	270 mm	55-240-30-04	55-241-30-04	55-246-30-04

Farbfeld: blau	Höhe	Papier geschlossen	Papier perforiert*	Barriere marSafe® plus
	110 mm	55-250-10-04	55-251-10-04	55-256-10-04
	140 mm	55-250-13-04	55-251-13-04	55-256-13-04
	160 mm	55-250-15-04	55-251-15-04	55-256-15-04
	210 mm	55-250-20-04	55-251-20-04	55-256-20-04
	270 mm	55-250-30-04	55-251-30-04	55-256-30-04

marSafe®-Container, Größe 1/2

Farbfeld: orange	Höhe	Papier geschlossen	Papier perforiert*	Barriere marSafe® plus
	110 mm	55-260-10-04	55-261-10-04	55-266-10-04
	140 mm	55-260-13-04	55-261-13-04	55-266-13-04
	160 mm	55-260-15-04	55-261-15-04	55-266-15-04
	210 mm	55-260-20-04	55-261-20-04	55-266-20-04
	270 mm	55-260-30-04	55-261-30-04	55-266-30-04

Farbfeld: grün	Höhe	Papier geschlossen	Papier perforiert*	Barriere marSafe® plus
	110 mm	55-270-10-04	55-271-10-04	55-276-10-04
	140 mm	55-270-13-04	55-271-13-04	55-276-13-04
	160 mm	55-270-15-04	55-271-15-04	55-276-15-04
	210 mm	55-270-20-04	55-271-20-04	55-276-20-04
	270 mm	55-270-30-04	55-271-30-04	55-276-30-04

Farbfeld: lichtgrau	Höhe	Papier geschlossen	Papier perforiert*	Barriere marSafe® plus
	110 mm	55-280-10-04	55-281-10-04	55-286-10-04
	140 mm	55-280-13-04	55-281-13-04	55-286-13-04
	160 mm	55-280-15-04	55-281-15-04	55-286-15-04
	210 mm	55-280-20-04	55-281-20-04	55-286-20-04
	270 mm	55-280-30-04	55-281-30-04	55-286-30-04

Siebkörbe und Lochblech-/Drahtsiebschalen Größe 1/2



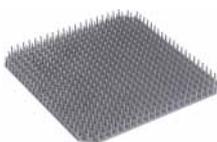
Siebkörbe

Lochblech-/Drahtsiebschalen

Drahtsiebschalen

Höhe	Art.-Nr.	Maße (mm)	Art.-Nr.	Maße (mm)	Art.-Nr.	Maße (mm)
①	55-804-24-01	240 x 251 x 25	–	–	–	–
②	55-804-25-01	240 x 251 x 44	55-811-24-01	240 x 250 x 60	55-808-24-01	240 x 240 x 50
③	55-804-26-01	240 x 251 x 64	55-811-25-01	240 x 250 x 75	–	–
④	55-804-27-01	240 x 251 x 94	55-811-26-01	240 x 250 x 100	–	–
Deckel	55-805-28-01	243 x 255	–	–	–	–

Noppenmatte



55-807-24-04
234 x 244 mm

Silikonnetz

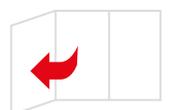


55-807-25-04
230 x 250 mm

Füße für Siebkörbe



55-804-00-04



Siebkorbkonfigurationen
siehe vordere Umschlagseite

marSafe®-Container Größe 3/4 (47x30)



marSafe®-Container, Größe 3/4

Farbfeld: dunkelgrau	Höhe	Papier geschlossen	Papier perforiert*	Barriere marSafe® plus
	110 mm	55-232-10-04	55-233-10-04	55-237-10-04
	140 mm	55-232-13-04	55-233-13-04	55-237-13-04
	160 mm	55-232-15-04	55-233-15-04	55-237-15-04
	–	–	–	–
	–	–	–	–

Farbfeld: rot	Höhe	Papier geschlossen	Papier perforiert*	Barriere marSafe® plus
	110 mm	55-242-10-04	55-243-10-04	55-247-10-04
	140 mm	55-242-13-04	55-243-13-04	55-247-13-04
	160 mm	55-242-15-04	55-243-15-04	55-247-15-04
	–	–	–	–
	–	–	–	–

Farbfeld: blau	Höhe	Papier geschlossen	Papier perforiert*	Barriere marSafe® plus
	110 mm	55-252-10-04	55-253-10-04	55-257-10-04
	140 mm	55-252-13-04	55-253-13-04	55-257-13-04
	160 mm	55-252-15-04	55-253-15-04	55-257-15-04
	–	–	–	–
	–	–	–	–

marSafe®-Container, Größe 3/4

Farbfeld: orange	Höhe	Papier geschlossen	Papier perforiert*	Barriere marSafe® plus
	110 mm	55-262-10-04	55-263-10-04	55-267-10-04
	140 mm	55-262-13-04	55-263-13-04	55-267-13-04
	160 mm	55-262-15-04	55-263-15-04	55-267-15-04
	–	–	–	–
	–	–	–	–

Farbfeld: grün	Höhe	Papier geschlossen	Papier perforiert*	Barriere marSafe® plus
	110 mm	55-272-10-04	55-273-10-04	55-277-10-04
	140 mm	55-272-13-04	55-273-13-04	55-277-13-04
	160 mm	55-272-15-04	55-273-15-04	55-277-15-04
	–	–	–	–
	–	–	–	–

Farbfeld: lichtgrau	Höhe	Papier geschlossen	Papier perforiert*	Barriere marSafe® plus
	110 mm	55-282-10-04	55-283-10-04	55-287-10-04
	140 mm	55-282-13-04	55-283-13-04	55-287-13-04
	160 mm	55-282-15-04	55-283-15-04	55-287-15-04
	–	–	–	–
	–	–	–	–

Siebkörbe und Lochblech-/Drahtsiebschalen Größe 3/4



Siebkörbe



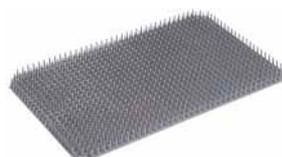
Lochblech-/Drahtsiebschalen



Drahtsiebschalen

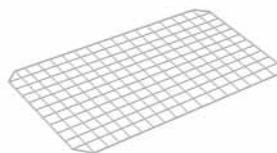
Höhe	Art.-Nr.	Maße (mm)	Art.-Nr.	Maße (mm)	Art.-Nr.	Maße (mm)
①	55-804-41-01	410 x 251 x 25	–	–	–	–
②	55-804-42-01	410 x 251 x 44	55-811-41-01	410 x 250 x 60	55-808-50-01	410 x 240 x 50
③	55-804-43-01	410 x 251 x 64	55-811-42-01	410 x 250 x 75	55-808-70-01	410 x 240 x 70
④	55-804-44-01	410 x 251 x 94	55-811-43-01	410 x 250 x 100	–	–
Deckel	55-805-45-01	410 x 255	–	–	–	–

Noppenmatte



55-807-41-04
394 x 244 mm

Silikonnetz

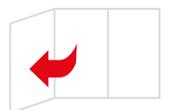


55-807-42-04
400 x 250 mm

Füße für Siebkörbe



55-804-00-04



Siebkorbkonfigurationen
siehe vordere Umschlagseite

marSafe®-Container Größe 1/1 (60x30)



marSafe®-Container, Größe 1/1

Farbfeld: dunkelgrau	Höhe	Papier geschlossen	Papier perforiert*	Barriere marSafe® plus
	110 mm	55-234-10-04	55-235-10-04	55-238-10-04
	140 mm	55-234-13-04	55-235-13-04	55-238-13-04
	160 mm	55-234-15-04	55-235-15-04	55-238-15-04
	210 mm	55-234-20-04	55-235-20-04	55-238-20-04
	270 mm	55-234-30-04	55-235-30-04	55-238-30-04

Farbfeld: rot	Höhe	Papier geschlossen	Papier perforiert*	Barriere marSafe® plus
	110 mm	55-244-10-04	55-245-10-04	55-248-10-04
	140 mm	55-244-13-04	55-245-13-04	55-248-13-04
	160 mm	55-244-15-04	55-245-15-04	55-248-15-04
	210 mm	55-244-20-04	55-245-20-04	55-248-20-04
	270 mm	55-244-30-04	55-245-30-04	55-248-30-04

Farbfeld: blau	Höhe	Papier geschlossen	Papier perforiert*	Barriere marSafe® plus
	110 mm	55-254-10-04	55-255-10-04	55-258-10-04
	140 mm	55-254-13-04	55-255-13-04	55-258-13-04
	160 mm	55-254-15-04	55-255-15-04	55-258-15-04
	210 mm	55-254-20-04	55-255-20-04	55-258-20-04
	270 mm	55-254-30-04	55-255-30-04	55-258-30-04

marSafe®-Container, Größe 1/1

Farbfeld: orange	Höhe	Papier geschlossen	Papier perforiert*	Barriere marSafe® plus
	110 mm	55-264-10-04	55-265-10-04	55-268-10-04
	140 mm	55-264-13-04	55-265-13-04	55-268-13-04
	160 mm	55-264-15-04	55-265-15-04	55-268-15-04
	210 mm	55-264-20-04	55-265-20-04	55-268-20-04
	270 mm	55-264-30-04	55-265-30-04	55-268-30-04

Farbfeld: grün	Höhe	Papier geschlossen	Papier perforiert*	Barriere marSafe® plus
	110 mm	55-274-10-04	55-275-10-04	55-278-10-04
	140 mm	55-274-13-04	55-275-13-04	55-278-13-04
	160 mm	55-274-15-04	55-275-15-04	55-278-15-04
	210 mm	55-274-20-04	55-275-20-04	55-278-20-04
	270 mm	55-274-30-04	55-275-30-04	55-278-30-04

Farbfeld: lichtgrau	Höhe	Papier geschlossen	Papier perforiert*	Barriere marSafe® plus
	110 mm	55-284-10-04	55-285-10-04	55-288-10-04
	140 mm	55-284-13-04	55-285-13-04	55-288-13-04
	160 mm	55-284-15-04	55-285-15-04	55-288-15-04
	210 mm	55-284-20-04	55-285-20-04	55-288-20-04
	270 mm	55-284-30-04	55-285-30-04	55-288-30-04

Siebkörbe und Lochblech-/Drahtsiebschalen Größe DIN und Größe 1/1

1/1

DIN



DIN



Siebkörbe



Lochblech-/Drahtsiebschalen



Drahtsiebschalen

Höhe	Art.-Nr.	Maße (mm)
①	55-804-48-01	477 x 251 x 25
②	55-804-49-01	477 x 251 x 44
③	55-804-50-01	477 x 251 x 64
④	55-804-51-01	477 x 251 x 94
Deckel	55-805-52-01	480 x 255

Art.-Nr.	Maße (mm)
–	–
55-811-48-01	480 x 250 x 60
55-811-49-01	480 x 250 x 75
55-811-50-01	480 x 250 x 100
–	–

Art.-Nr.	Maße (mm)
–	–
55-808-48-01	480 x 240 x 50
–	–
–	–
–	–

Noppenmatte



55-807-48-04
464 x 244 mm

Silikonnetz



55-807-49-04
480 x 250 mm

Füße für Siebkörbe



55-804-00-04

1/1

Siebkörbe

Höhe	Art.-Nr.	Maße (mm)
①	55-804-54-01	532 x 251 x 25
②	55-804-55-01	532 x 251 x 44
③	55-804-56-01	532 x 251 x 64
④	55-804-57-01	532 x 251 x 94
Deckel	55-805-58-01	535 x 255

Lochblech-/Drahtsiebschalen

Art.-Nr.	Maße (mm)
–	–
55-811-51-01	510 x 250 x 60
55-811-52-01	510 x 250 x 75
55-811-53-01	510 x 250 x 100
–	–

Drahtsiebschalen

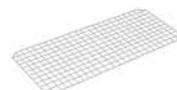
Art.-Nr.	Maße (mm)
–	–
–	–
55-808-75-01	500 x 240 x 75
55-808-99-01	500 x 240 x 100
–	–

Noppenmatte



55-807-54-04
524 x 244 mm

Silikonnetz



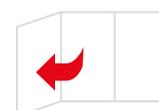
55-807-55-04
520 x 250 mm

Füße für Siebkörbe



55-804-00-04

Siebkorbkonfigurationen
siehe vordere Umschlagseite



Zubehör für marSafe®-Container

Sie haben die Wahl

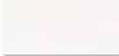
Ob Text, Barcode oder Datamatrix – wir beschriften Codierschilder 4-zeilig mit je 16 Zeichen ganz nach Ihren Wünschen.

Zubehör für marSafe®-Container

	Art.-Nr.	Deckel		
	55-290-30-04	für Container 30 x 30 cm		
	55-290-47-04	für Container 47 x 30 cm		
	55-290-60-04	für Container 60 x 30 cm		
	Schutzdeckel			
	55-290-99-04	für marSafe®-Container		
	Filteraufnahme			
	04-250-00-04	für marSafe®-Container		
	Barriersystem			
	55-292-00-04	marSafe® plus, Barriersystem		
	Farbfelder			
	55-230-00-04	dunkelgrau	55-260-00-04	orange
	55-240-00-04	rot	55-270-00-04	grün
	55-250-00-04	blau	55-280-00-04	lichtgrau
	Codierschilder			
55-291-20-04	ohne Beschriftung			
55-291-21-04	mit Beschriftung			
Einsetzhilfe				
55-290-00-04	Einsetzhilfe zum Tauschen der Farbfelder			



Verbrauchsmaterial für marSafe®-Container

	Art.-Nr.	Papierfilter
	55-291-01-04	Ø 190/6 mm (500/VE)
	Art.-Nr.	Bezeichnung
	55-996-24-01	Fixierklammer
	Art.-Nr.	Plombe
	55-996-84-04	für marSafe®, ohne Indikator (1000/VE)
	55-996-85-04	für marSafe®, mit Indikator (1000/VE)
  	55-996-81-04	für marSafe®, Einführung von oben, mit Indikator (1000/VE)
	Art.-Nr.	Etiketten
	55-291-11-04	ohne Indikator, einfach, selbstklebend, 35 x 75 mm, Rolle à 2000 Stck.
 	55-291-12-04	ohne Indikator, doppelt, selbstklebend, 35 x 75 mm, Rolle à 2000 Stck.
	55-291-13-04	mit Indikator, doppelt, selbstklebend, 35 x 70 mm, Rolle à 1000 Stck.
	Art.-Nr.	Spannrahmen für marSafe®-Container
	55-868-40-01	Größe 1/2
	55-881-40-01	Größe 3/4
	55-869-40-01	Größe 1/1



Praktisch für die Anwendung
der Sterilisationscontainer mit Innenverpackung:
Spannrahmen und Fixierklammer

Sterilisationscontainer **miniSet** mit Zubehör



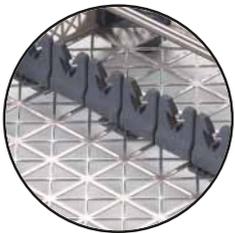
Für kleinere chirurgische Eingriffe, die auch ambulant durchgeführt werden können, oder für Operationen, die mit fragilen Mikroinstrumenten durchgeführt werden müssen, bietet KLS Martin die microStop®-miniSet-Sterilisationscontainer.

So gut wie die Großen – nur in kleinem, praktischen Format, das in jeden gängigen Kleinstereilizer passt. Ideal für Ambulanzen, für chirurgische und zahnärztliche Praxen sowie alle, die maßgeschneiderte Lösungen lieben.



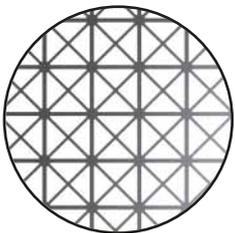
Art.-Nr.	miniSet-Sterilisationscontainer microStop®
55-861-50-04	310 x 189 x 70 mm
55-861-70-04	310 x 189 x 90 mm
Art.-Nr.	Codierschilder
55-864-01-04	für Deckel, mit Text
55-864-02-04	für Deckel, ohne Text
55-864-05-04	für Front, mit Text
55-864-06-04	für Front, ohne Text
Art.-Nr.	Logistik-Rähmchen für Deckel
55-864-10-04	schwarz
55-864-11-04	weiß
55-864-12-04	rot
55-864-13-04	blau
55-864-14-04	grün
55-864-15-04	gelb
55-864-16-04	violett
55-864-17-04	orange
55-864-18-04	grau
55-864-19-04	hellblau
Art.-Nr.	Bezeichnung
55-009-02-04	Protokolletikett (VE=1000)
55-996-76-04	Plombe ohne Indikator (VE=1000)
55-996-77-04	Plombe mit Indikator (VE=1000)
55-009-06-04	Spannrahmen
55-009-08-04	Noppenmatte für Container
Art.-Nr.	Entriegelungshilfe
55-443-05-04	Entriegelungshilfe für microStop®-Scheiben

Für Lagerung und Transport von Sterilgut Das neue Siebkorbssystem



Die Vorteile des Siebkorbsystems auf einen Blick:

- Perfekter Schutz Ihrer Instrumente durch optionale Fixierungselemente und Trennwände aus Silikon.
- Durch das breite Gittermuster können Sie optimale Reinigungsergebnisse erzielen.
- Fenestrierte Ecken bedeuten das Ende der Spülschatten.
- Breitfassende Griffe erleichtern den Transport des Siebkorb und ermöglichen eine perfekte aseptische Entnahme.
- Optional erhältliche Füße optimieren die Stapelung im Container.

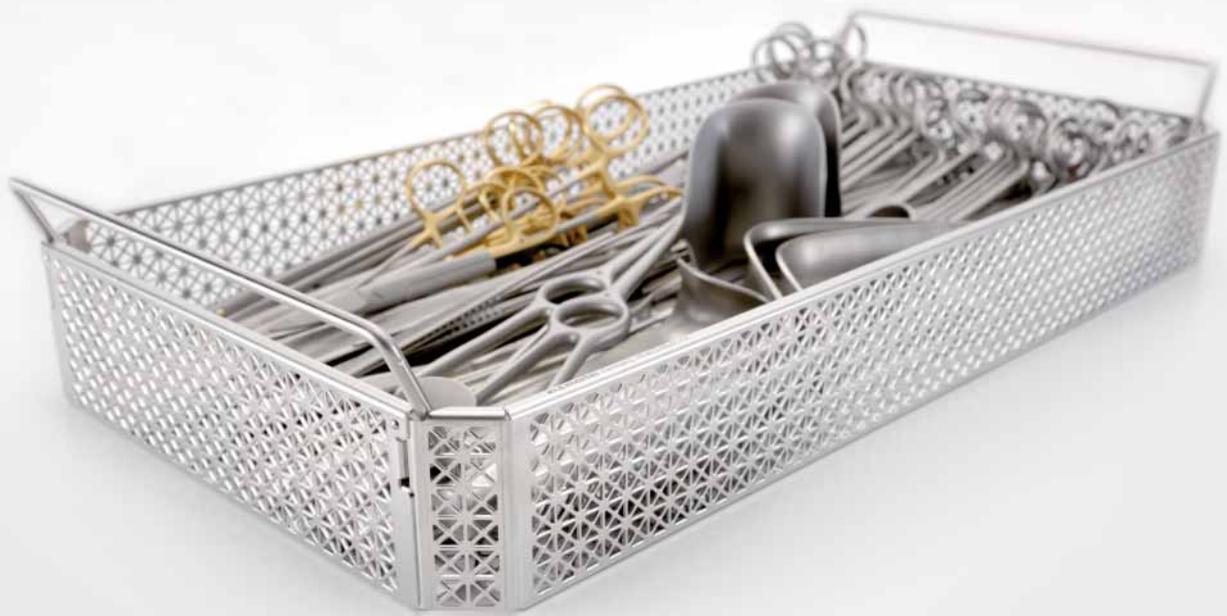


Das neue Siebkorbssystem ist in vier verschiedenen Größen und vier verschiedenen Höhen erhältlich.

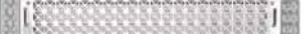
Optional bieten wir für jede Siebkorbgröße einen Deckel, der ganz einfach durch Umlegen der Griffe am Siebkorb arretiert werden kann.

Durch die perfekte Stapelbarkeit mit den optional erhältlichen Füßen können Sie mehrere Siebkörbe in einem Sterilisationscontainer benutzen.





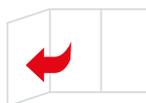
**Übersicht Siebkörbe
für microStop®- und marSafe®-Container**

	Höhe	Siebkorb
1 	25 mm	1/2 <input type="checkbox"/>
		3/4 <input type="checkbox"/>
		DIN <input type="checkbox"/>
		1/1 <input type="checkbox"/>
2 	44 mm	1/2 <input type="checkbox"/>
		3/4 <input type="checkbox"/>
		DIN <input type="checkbox"/>
		1/1 <input type="checkbox"/>
3 	64 mm	1/2 <input type="checkbox"/>
		3/4 <input type="checkbox"/>
		DIN <input type="checkbox"/>
		1/1 <input type="checkbox"/>
4 	94 mm	1/2 <input type="checkbox"/>
		3/4 <input type="checkbox"/>
		DIN <input type="checkbox"/>
		1/1 <input type="checkbox"/>

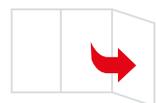
**Übersicht Siebkörbe
für miniSet-Container**

	Höhe	Siebkorb
1 	29 mm	Mini <input type="checkbox"/>
2 	38 mm	Mini <input type="checkbox"/>
3 	51 mm	Mini <input type="checkbox"/>

Siebkorbkonfigurationen
siehe vordere Umschlagseite



Siebkorbkonfigurationen
siehe hintere Umschlagseite



1/2



Siebkörbe*



Lochblech-/Drahtsiebschalen



Drahtsiebschalen

Höhe	Art.-Nr.	Maße (mm)	Art.-Nr.	Maße (mm)	Art.-Nr.	Maße (mm)
①	55-804-24-01*	240 x 251 x 25	–	–	–	–
②	55-804-25-01*	240 x 251 x 44	55-811-24-01	240 x 250 x 60	55-808-24-01	240 x 240 x 50
③	55-804-26-01*	240 x 251 x 64	55-811-25-01	240 x 250 x 75	–	–
④	55-804-27-01*	240 x 251 x 94	55-811-26-01	240 x 250 x 100	–	–
Deckel	55-805-28-01	243 x 255	–	–	–	–

3/4



Siebkörbe*



Lochblech-/Drahtsiebschalen



Drahtsiebschalen

Höhe	Art.-Nr.	Maße (mm)	Art.-Nr.	Maße (mm)	Art.-Nr.	Maße (mm)
①	55-804-41-01*	410 x 251 x 25	–	–	–	–
②	55-804-42-01*	410 x 251 x 44	55-811-41-01	410 x 250 x 60	55-808-50-01	410 x 240 x 50
③	55-804-43-01*	410 x 251 x 64	55-811-42-01	410 x 250 x 75	55-808-70-01	410 x 240 x 70
④	55-804-44-01*	410 x 251 x 94	55-811-43-01	410 x 250 x 100	–	–
Deckel	55-805-45-01	410 x 255	–	–	–	–

DIN



Siebkörbe*



Lochblech-/Drahtsiebschalen



Drahtsiebschalen

Höhe	Art.-Nr.	Maße (mm)	Art.-Nr.	Maße (mm)	Art.-Nr.	Maße (mm)
①	55-804-48-01*	477 x 251 x 25	–	–	–	–
②	55-804-49-01*	477 x 251 x 44	55-811-48-01	480 x 250 x 60	55-808-48-01	480 x 240 x 50
③	55-804-50-01*	477 x 251 x 64	55-811-49-01	480 x 250 x 75	–	–
④	55-804-51-01*	477 x 251 x 94	55-811-50-01	480 x 250 x 100	–	–
Deckel	55-805-52-01	480 x 255	–	–	–	–

1/1



Siebkörbe*



Lochblech-/Drahtsiebschalen



Drahtsiebschalen

Höhe	Art.-Nr.	Maße (mm)	Art.-Nr.	Maße (mm)	Art.-Nr.	Maße (mm)
①	55-804-54-01*	532 x 251 x 25	–	–	–	–
②	55-804-55-01*	532 x 251 x 44	55-811-51-01	510 x 250 x 60	–	–
③	55-804-56-01*	532 x 251 x 64	55-811-52-01	510 x 250 x 75	55-808-75-01	500 x 240 x 75
④	55-804-57-01*	532 x 251 x 94	55-811-53-01	510 x 250 x 100	55-808-99-01	500 x 240 x 100
Deckel	55-805-58-01	535 x 255	–	–	–	–

Mini



Siebkörbe



Drahtsiebschalen

Höhe	Art.-Nr.	Maße (mm)	Art.-Nr.	Maße (mm)
1	55-804-11-01	277 x 172 x 29	4	55-808-20-01 260 x 165 x 28
2	55-804-13-01	277 x 172 x 38	5	55-808-21-01 260 x 165 x 47
3	55-804-15-01	277 x 172 x 51	–	–
Deckel	55-804-10-01*	277 x 172	–	–

* inkl. in 1 2 3

Kennzeichnungsmöglichkeiten für alle Siebkörbe und Drahtsiebschalen

Art.-Nr.	Kennzeichnungsschilder/Edelstahl
55-864-40-04	matt, mit Text
55-864-41-04	matt, ohne Text
55-864-50-04	glänzend, mit Text
55-864-51-04	glänzend, ohne Text

Art.-Nr.	Bezeichnung
55-864-30-04	Halteklammer
55-864-01-04	Codierschild, mit Text, ohne Loch
55-864-02-04	Codierschild, ohne Text, ohne Loch
Art.-Nr.	Logistik-Rähmchen
55-864-10-04	schwarz
55-864-11-04	weiß
55-864-12-04	rot
55-864-13-04	blau
55-864-14-04	grün
55-864-15-04	gelb
55-864-16-04	violett
55-864-17-04	orange
55-864-18-04	grau
55-864-19-04	hellblau

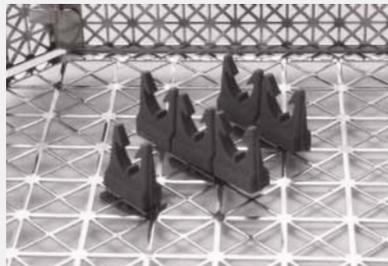
Art.-Nr.	Bezeichnung
55-996-10-04	Karabinerhaken
55-864-03-04	Codierschild, mit Text, mit Loch
55-864-04-04	Codierschild, ohne Text, mit Loch

Art.-Nr.	Bezeichnung
55-804-00-04	Füße für Siebkorb

Art.-Nr.	Bezeichnung
55-807-24-04	Noppenmatte (234 x 244 mm) für Größe 1/2
55-807-41-04	Noppenmatte (394 x 244 mm) für Größe 3/4
55-807-48-04	Noppenmatte (464 x 244 mm) für Größe DIN
55-807-54-04	Noppenmatte (524 x 244 mm) für Größe 1/1
55-009-09-04	Noppenmatte (254 x 154 mm) für Größe Mini
55-807-25-04	Silikonnetz (230 x 250 mm) für Größe 1/2
55-807-42-04	Silikonnetz (400 x 250 mm) für Größe 3/4
55-807-49-04	Silikonnetz (480 x 250 mm) für Größe DIN
55-807-55-04	Silikonnetz (520 x 250 mm) für Größe 1/1



Ob quer, längs oder diagonal –
Sie können Ihre Instrumente
in jeder Hinsicht fixieren.



Maximal flexibel

Unsere Fixierelemente bieten ein Maximum an Flexibilität für nahezu alle möglichen Kombinationen.

Die Fixierelemente werden in zusammenhängenden 6er- oder 3er-Einheiten **mit drei Halteclips** geliefert. Sie können jedoch problemlos mit einer Schere die Einheit trennen – ganz wie Sie es brauchen.

Individuelle Lösungen für höchste Ansprüche

Neben unseren Standardelementen bieten wir auch Sondermodelle an, die für Ihr Problem maßgeschneidert werden. Individualität in höchstem Maße.

Siebkörbe Zubehör



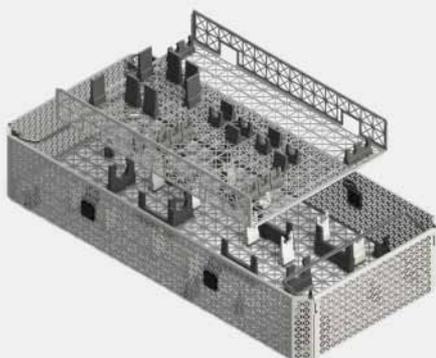
Beispielkonfiguration bestehend aus:
1x 55-806-07-04
2x 55-806-10-04



Beispielkonfiguration bestehend aus:
1x 55-806-30-04
2x 55-806-07-04



Beispielkonfiguration bestehend aus:
2x 55-806-90-07
1x 55-806-91-07
1x 55-806-06-04



Einhängekörbe

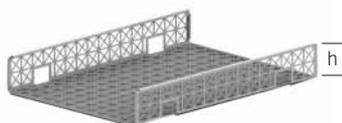
Einhängekörbe – Die neuen Eihängkörbe sind so gestaltet, dass bei Körben mit der Höhe ④ eine zweite Beladungsebene genutzt werden kann. Die Eihängkörbe sind in verschiedenen Abmessungen erhältlich. Sie müssen mit 55-806-70-01 und 55-806-71-04 befestigt werden.



55-804-60-01



55-804-61-01



55-804-62-01



55-806-70-01



55-806-71-04

Art.-Nr.	Bezeichnung
55-804-60-01	Eihängetray, für Tray h = 94 mm, 17 x 24 x 5 cm*
55-804-61-01	Eihängetray, für Tray h = 94 mm, 26 x 24 x 5 cm*
55-804-62-01	Eihängetray, für Tray h = 94 mm, 34 x 24 x 5 cm*
55-806-70-01	Aufnahme, für Eihängetray, 4 Stück
55-806-71-04	Clip, für Aufnahme 55-806-70-01, 4 Stück

* nur geeignet für Trays mit Höhe ④ h = 94 mm;
Deckel kann zusätzlich verwendet werden

Siebkörbe Zubehör

Zubehör für Siebkörbe

Art.-Nr.	Bezeichnung*	Höhe
55-806-05-04	Fixierelement, Ø 4-6 mm	22 mm
55-806-06-04	Fixierelement, Ø 6-8 mm	22 mm
55-806-07-04	Fixierelement, Ø 8-10 mm	22 mm
55-806-08-04	6er Fixierelement, Ø 4-6 mm, hoch	40 mm
55-806-09-04	6er Fixierelement, Ø 6-8 mm, hoch	40 mm
55-806-10-04	6er Fixierelement, Ø 8-10 mm, hoch	40 mm
55-806-11-04	3er Fixierelement, Ø 15 mm	40 mm
55-806-12-04	3er Fixierelement, Ø 20 mm, hoch	40 mm
55-806-20-04	3er Fixierelement universal	40 mm
55-806-21-04	3er Fixierelement universal, hoch	55 mm
55-806-22-04	Mikro-Fixierelement universal	22 mm
55-806-23-04	Fixierelement, Ø 3 mm universal	22 mm
55-806-25-04	6er Noppensteg	22 mm
55-806-26-04	6er Noppensteg, hoch	40 mm

* Alle Silikonstege werden mit 3 Clips geliefert.

Zubehör für Siebkörbe

	Art.-Nr.	Bezeichnung	Höhe		
	55-806-30-04	Okularhalter			
   <p>55-806-31-04 55-806-32-04 55-806-33-04</p>	55-806-31-04	Schafthalter, 4-6 mm, für gerade und gewinkelte Optiken			
	55-806-32-04	Schafthalter, 6-8 mm, für gerade und gewinkelte Optiken	55-806-33-04	Schafthalter, 8-10 mm, für gerade und gewinkelte Optiken	
  <p>55-806-40-04 55-806-41-04</p>	55-806-40-04	Ringgriffhalter aus Silikon			
	55-806-41-04	Ringgriffhalter aus Silikon, hoch			
  <p>55-806-50-04 55-806-51-04</p>	55-806-50-04	Trennwand, 123 x 9 x 22 mm, mit Clips	22 mm		
	55-806-51-04	Trennwand, 123 x 9 x 40 mm, mit Clips			
  <p>55-806-55-04 55-806-56-04</p>	55-806-55-04	Fixierelement, Wundhaken und Valve, mit Radius	40 mm		
	55-806-56-04	Fixierelement, Wundhaken und Valve, gerade			40 mm
	55-806-02-04	Clips für Fixierelement (VE=10)			
   <p>55-806-90-07 55-806-91-07 55-806-92-04</p>	55-806-90-07	Adaptereinheit für Standardsiebkorb			
	55-806-91-07	Schraube für Adaptereinheit, 10 Stück			
	55-806-92-04	Schraubendreher für Adaptereinheit			

Speziallagerungen



55-803-30-04

MIC-Reinigungstray, 1/1 für bis zu 8 Instrumente, inkl. Deckel (ohne Instrumente)

Nicht nur sauber, sondern rein.

Optimale Reinigung ist die Grundvoraussetzung für jedes Rohrschaftinstrument. Unser neu entwickelter, reinigungs-freundlicher Siebkorb realisiert eine sichere Reinigung an allen schwer zugänglichen Stellen und erfüllt dabei die höchsten Anforderungen an die Aufbereitungsprozesse von chirurgischen Instrumenten.

Mit einem Luer-Lock-Reinigungsanschluss an zwei Leisten wird die Adaption von bis zu acht Instrumenten mit Luer-Lock-Anschluss ermöglicht.

Siebkorb für Arthroskopie und miniSet

In den folgenden Artikeln können gängige Schäfte für die Arthroskopie gelagert werden. Diese sind generell auch für den Einsatz in Kleincontainersystemen, wie dem miniSet, konzipiert. Dabei passen jeweils 2 Siebkörbe nebeneinander in den Container.



55-804-17-01

135 x 172 x 36 mm
marTray®, mini

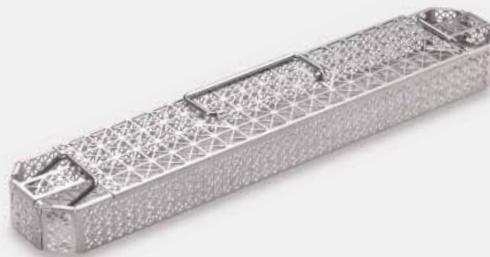


55-804-19-01

277 x 84 x 36 mm
marTray®, mini für Arthroskopie

Siebkorb für starre Endoskope

Die folgenden Artikel sind hauptsächlich für die Lagerung von starren Endoskopen vorgesehen.



55-804-70-01

479 x 87 x 45 mm
marTray®, Endoskope klein



55-804-71-01

479 x 137 x 45 mm
marTray®, Endoskope groß



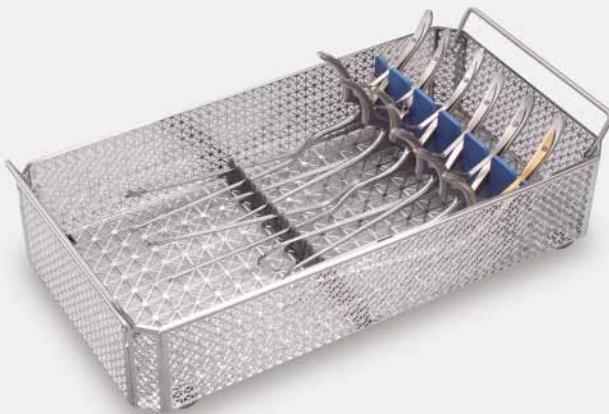
55-803-50-04
Rhoton-Lagerungsset für alle Figuren
(ohne Instrumente)



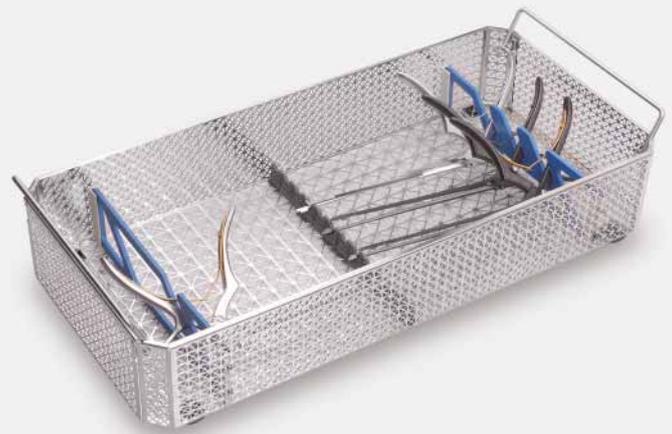
55-891-40-01
80 x 80 x 40 mm
Kleinteilekorb, feinmaschig



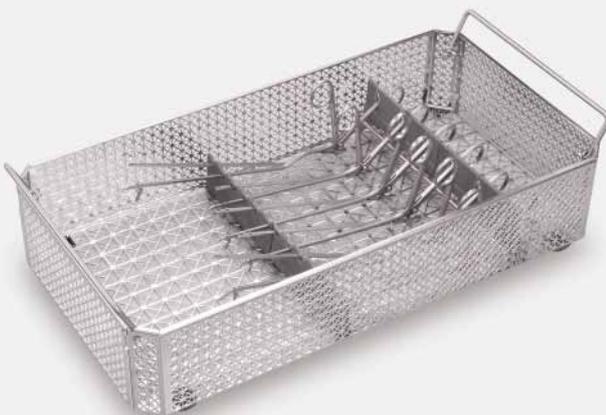
55-891-41-01
200 x 100 x 50 mm
Kleinteilekorb, feinmaschig



55-803-10-04
480 x 255 x 103 mm
Siebkorb zur Lagerung von Laminektomiestanzen
Beispiel Bestückung



55-803-15-04
535 x 255 x 103 mm
Höhenreduzierter Siebkorb zur Lagerung von
4 Stanzen in besonders niedrigen Lagerungswagen
für RDG (Reinigungs- und Desinfektionsgerät)



55-803-20-04
480 x 255 x 103 mm
Siebkorb zur Lagerung von Rongeuren
Beispiel Bestückung



55-803-70-04
277 x 172 x 29 mm
Siebkorb zur Lagerung von monopolaren Elektroden

Sterilgutkreislauf

Packen



90-903-07-04
Prüfmaterialien
Test Kit



80-105-00-04
Prüfgerät marTest zur Prüfung
von HF-chirurgischem Zubehör



55-997-01-04
LubriPen
Präzises Ölen von chirurgischen
Instrumenten und medizinischen
Vorrichtungen

Sterilisation



55-890-15-01
Sterilisierkorb
600 x 300 x 130 mm



55-890-30-01
Sterilisierkorb
600 x 300 x 260 mm

Transport und Lagerung



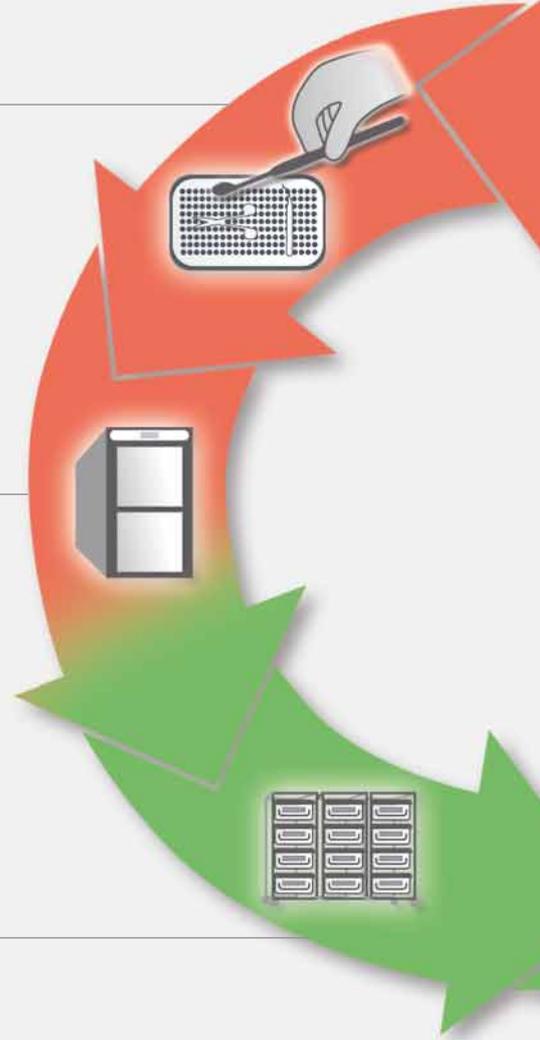
55-998-01-01
Sterilbereitstellungstisch
mit Schienen für Deckelablage
700 x 460 x 900 mm



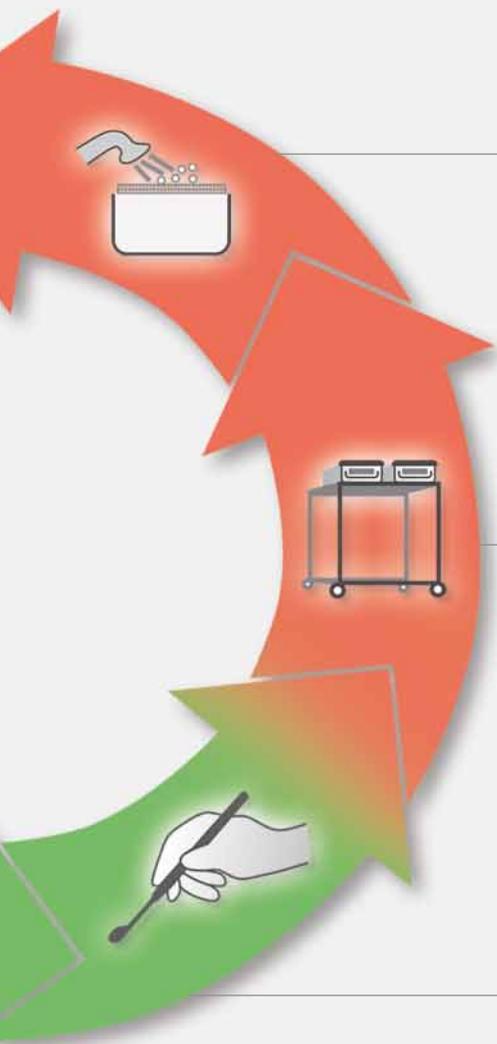
55-998-02-01
Sterilbereitstellungstisch
mit Schienen für Deckelablage
700 x 700 x 900 mm



55-998-03-01
Transport- und Lagerwagen,
zwei höhenverstellbare Fachböden
(Raster = 55 mm)
1175 x 675 x 1367 mm



Reinigung und Desinfektion



Entsorgung



55-996-27-01
Clip zur Entleerung
mit Nummer (ein Paar)

Anwendung



55-998-04-01
Transport- und Lagerregalwagen
Lagerungsschienen für neun STE,
höhenverstellbar (Raster = 55 mm)
1155 x 675 x 1367 mm



55-998-05-01
Container-Schrankwagen
Lagerungsschienen für **neun STE**,
höhenverstellbar (Raster = 55 mm)
1249 x 754 x 1435 mm



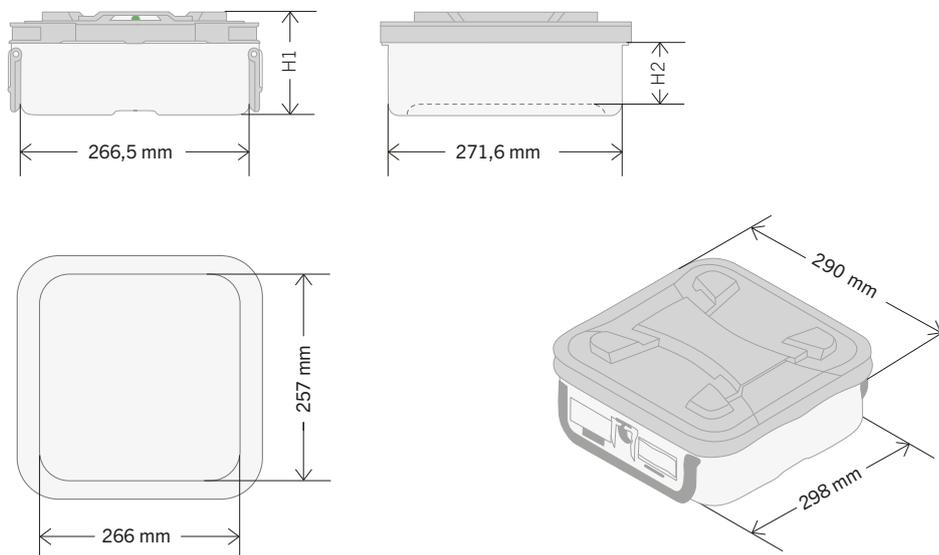
55-998-07-01
Container-Schrankwagen
Lagerungsschienen für **sechs STE**,
höhenverstellbar (Raster = 55 mm)
965 x 754 x 1435 mm

Maßblatt Größe 1/2 microStop®-Container, 300 x 300 mm

microStop®-Container, Größe 1/2

Art.-Nr.	H1	H2
55-440-10-04	122 mm	91 mm
55-440-13-04	143 mm	112 mm
55-440-15-04	164 mm	133 mm
55-440-20-04	220 mm	189 mm
55-440-30-04	272 mm	241 mm

Maße sind toleranzbehaftet und können, fertigungstechnisch bedingt, geringfügig von den angegebenen Maßen abweichen!
Technische Änderungen vorbehalten!



H1 = Außenhöhe
H2 = Innenhöhe ab microStop®-Scheibe
H2 – 10 mm = Beladungshöhe

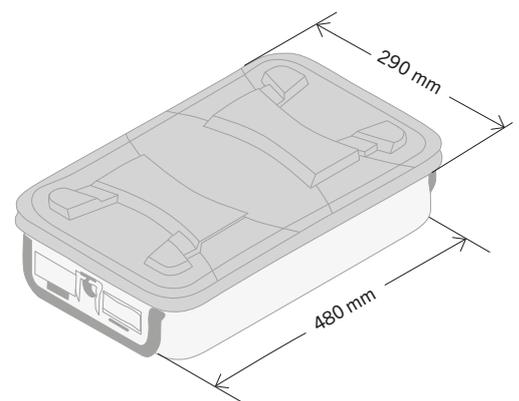
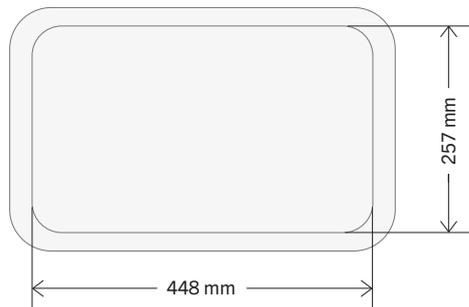
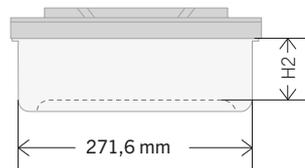
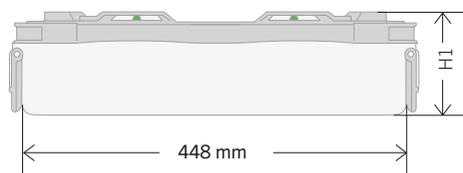
Maßblatt Größe 3/4

microStop®-Container, 470 x 300 mm

microStop®-Container, Größe 3/4

Art.-Nr.	H1	H2
55-441-10-04	121 mm	91 mm
55-441-13-04	142 mm	112 mm
55-441-15-04	163 mm	133 mm

Maße sind toleranzbehaftet und können, fertigungstechnisch bedingt, geringfügig von den angegebenen Maßen abweichen!
Technische Änderungen vorbehalten!



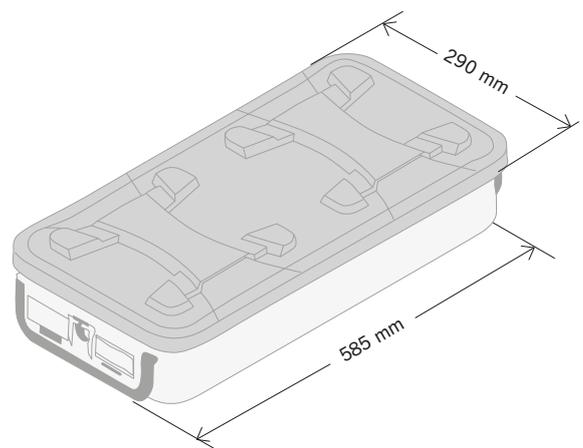
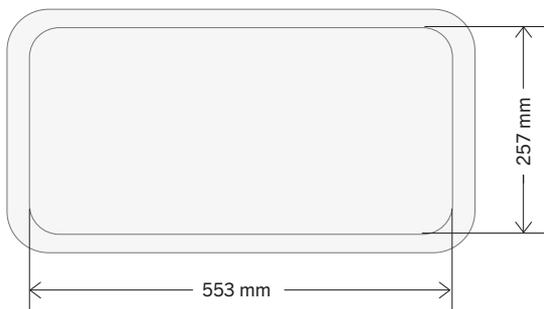
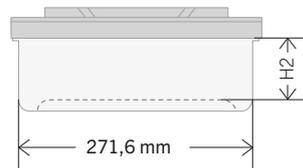
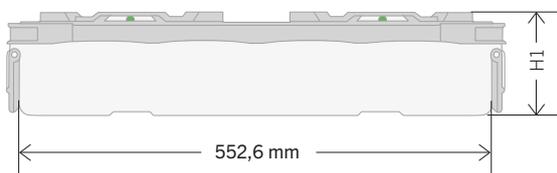
H1 = Außenhöhe
H2 = Innenhöhe ab microStop®-Scheibe
H2 – 10 mm = Beladungshöhe

Maßblatt Größe 1/1 microStop®-Container, 600 x 300 mm

microStop®-Container, Größe 1/1

Art.-Nr.	H1	H2
55-442-10-04	122 mm	91 mm
55-442-13-04	143 mm	112 mm
55-442-15-04	164 mm	133 mm
55-442-20-04	220 mm	189 mm
55-442-30-04	272 mm	241 mm

Maße sind toleranzbehaftet und können, fertigungstechnisch bedingt, geringfügig von den angegebenen Maßen abweichen!
Technische Änderungen vorbehalten!



H1 = Außenhöhe
H2 = Innenhöhe ab microStop®-Scheibe
H2 – 10 mm = Beladungshöhe

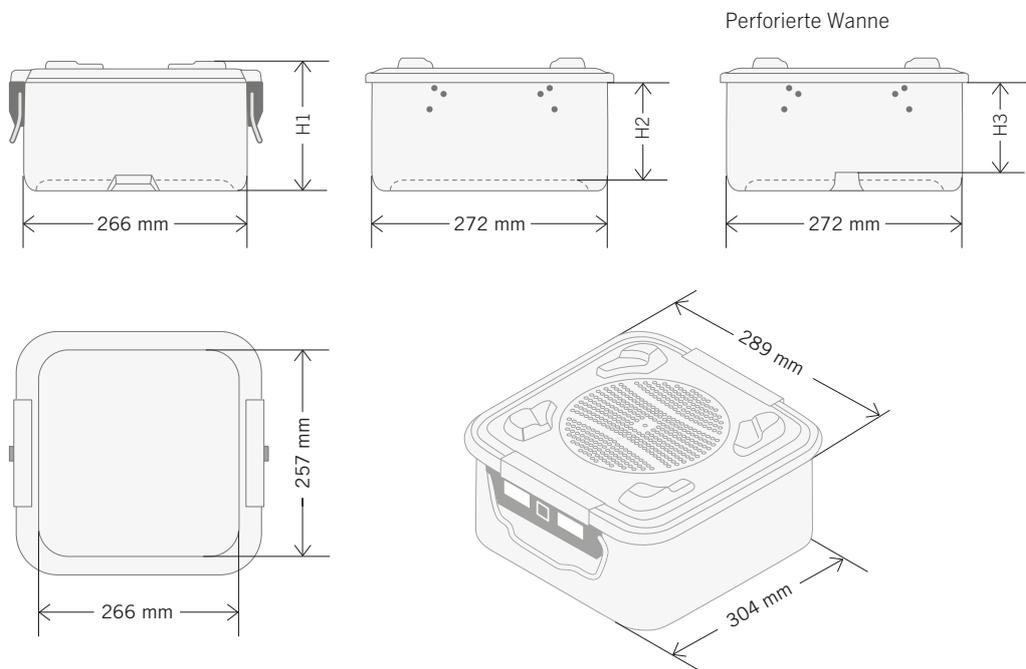
Maßblatt Größe 1/2

marSafe®-Container, 300 x 300 mm

marSafe®-Container, Größe 1/2

Art.-Nr.	H1	H2	H3
55-230-10-04	112 mm	77 mm	64 mm
55-230-13-04	133 mm	98 mm	85 mm
55-230-15-04	154 mm	119 mm	106 mm
55-230-20-04	210 mm	175 mm	162 mm
55-230-30-04	262 mm	227 mm	214 mm

Maße sind toleranzbehaftet und können, fertigungstechnisch bedingt, geringfügig von den angegebenen Maßen abweichen!
Technische Änderungen vorbehalten!



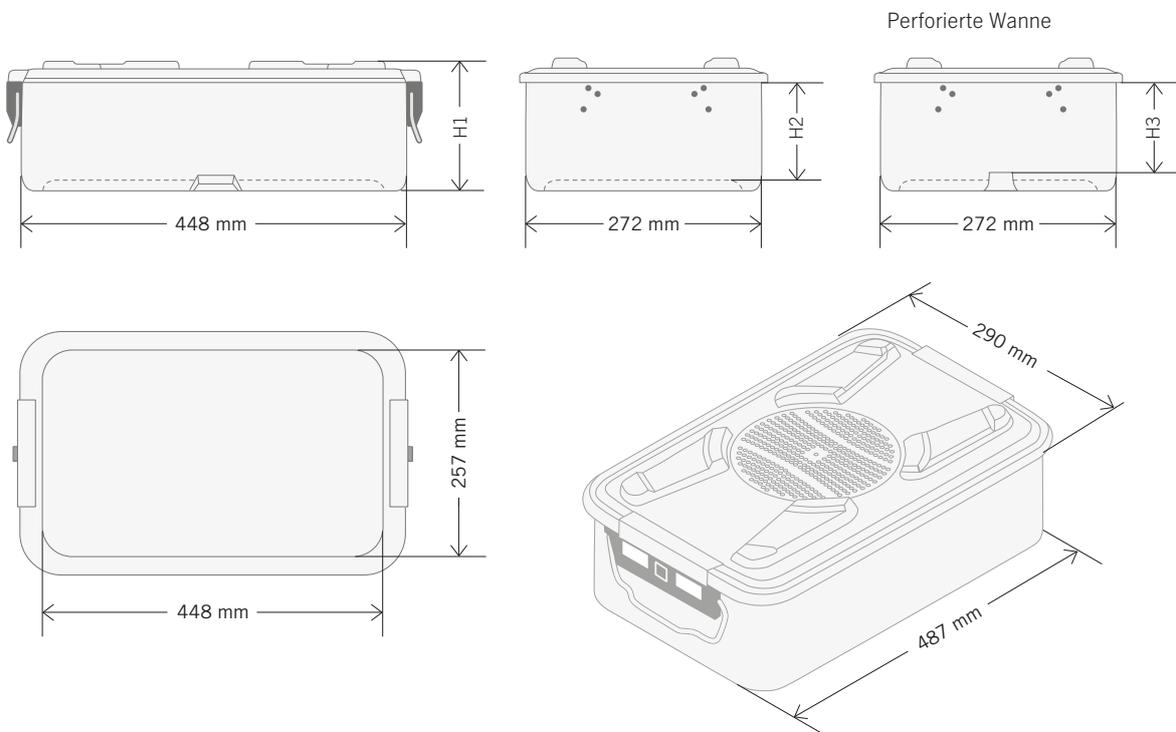
H1 = Außenhöhe
H2 = Innenhöhe
H3 = Innenhöhe perforierte Wanne

Maßblatt Größe 3/4 marSafe®-Container, 470 x 300 mm

marSafe®-Container, Größe 3/4

Art.-Nr.	H1	H2	H3
55-232-10-04	112 mm	77 mm	64 mm
55-232-13-04	133 mm	98 mm	85 mm
55-232-15-04	154 mm	119 mm	106 mm

Maße sind toleranzbehaftet und können, fertigungstechnisch bedingt, geringfügig von den angegebenen Maßen abweichen!
Technische Änderungen vorbehalten!



H1 = Außenhöhe
H2 = Innenhöhe
H3 = Innenhöhe perforierte Wanne

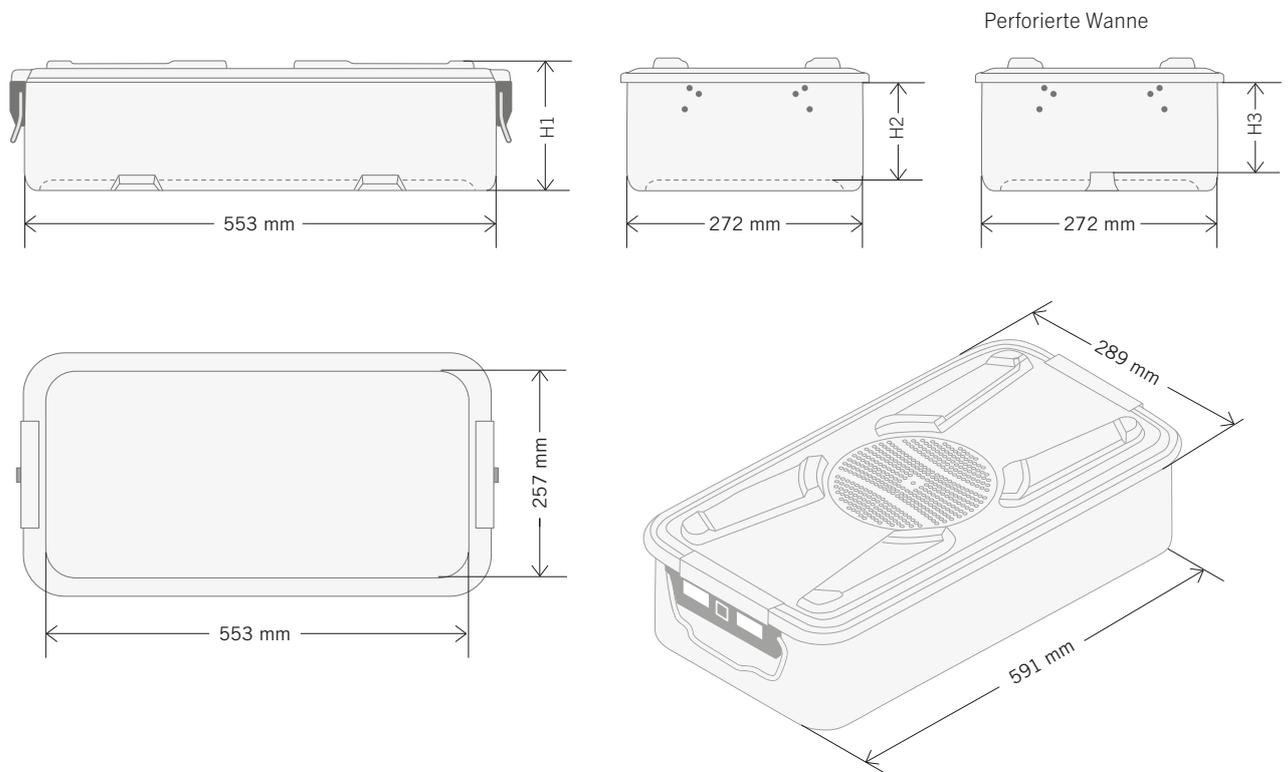
Maßblatt Größe 1/1

marSafe®-Container, 600 x 300 mm

marSafe®-Container, Größe 1/1

Art.-Nr.	H1	H2	H3
55-234-10-04	112 mm	77 mm	64 mm
55-234-13-04	133 mm	96 mm	85 mm
55-234-15-04	154 mm	119 mm	106 mm
55-234-20-04	210 mm	157 mm	162 mm
55-234-30-04	262 mm	227 mm	214 mm

Maße sind toleranzbehaftet und können, fertigungstechnisch bedingt, geringfügig von den angegebenen Maßen abweichen!
Technische Änderungen vorbehalten!



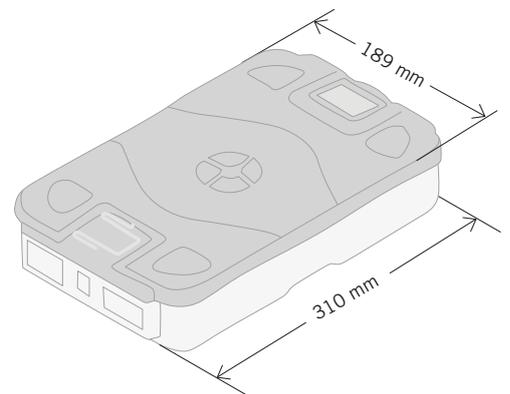
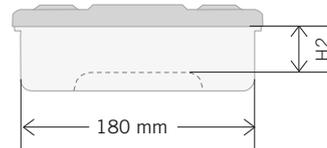
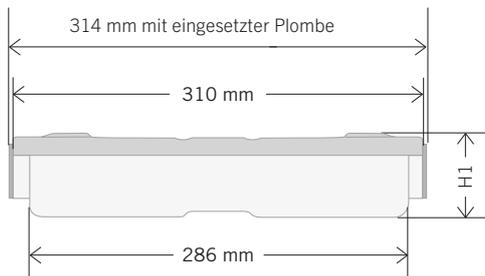
H1 = Außenhöhe
H2 = Innenhöhe
H3 = Innenhöhe perforierte Wanne

Maßblatt Größe 1/1 miniSet-Container

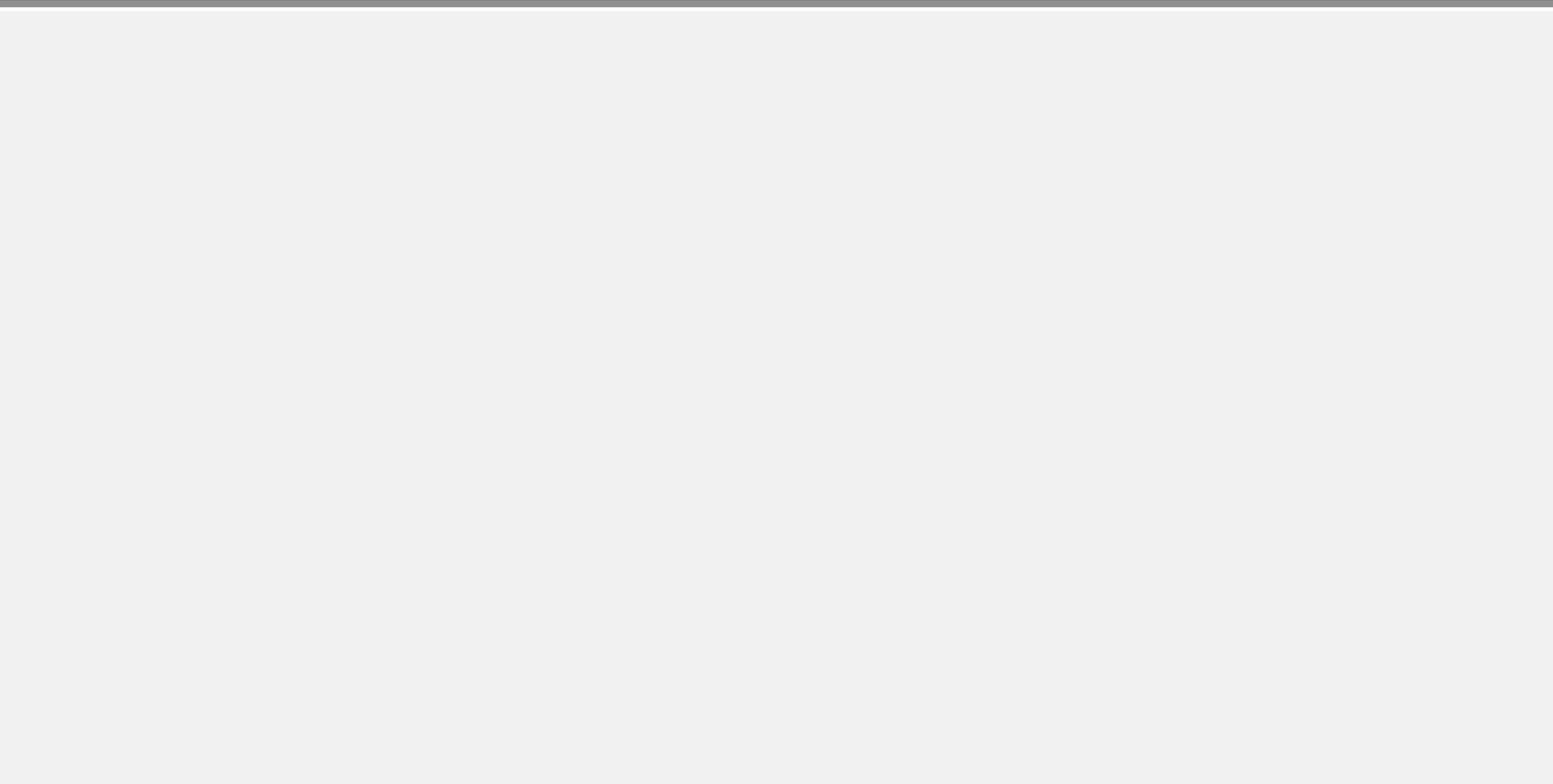
miniSet-Container

Art.-Nr.	H1	H2
55-861-50-04	70 mm	48 mm
55-861-70-04	90 mm	68 mm

Maße sind toleranzbehaftet und können, fertigungstechnisch bedingt, geringfügig von den angegebenen Maßen abweichen!
Technische Änderungen vorbehalten!



H1 = Außenhöhe
H2 = Innenhöhe
H2 - 10 mm = Beladungshöhe



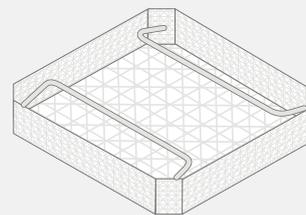
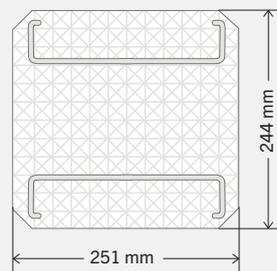
Maßblatt Siebkörbe für **microStop®** und **marSafe®**

Siebkorb, Größe 1/2

Art.-Nr.	H
55-804-24-01	25 mm
55-804-25-01	44 mm
55-804-26-01	64 mm
55-804-27-01	94 mm

Maße sind toleranzbehaftet und können, fertigungstechnisch bedingt, geringfügig von den angegebenen Maßen abweichen! Technische Änderungen vorbehalten!

Bei Verwendung von Füßen erhöht sich das Maß „H“ um 13 mm!

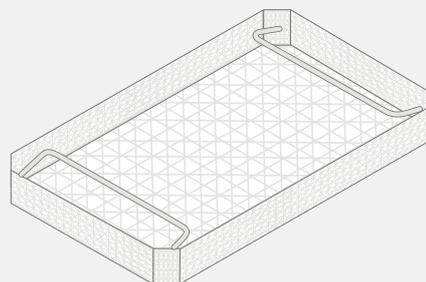
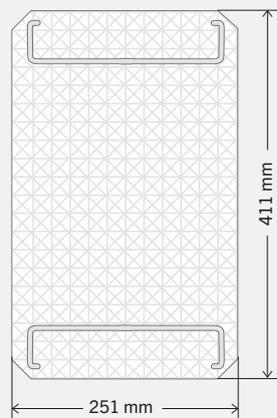


Siebkorb, Größe 3/4

Art.-Nr.	H
55-804-41-01	25 mm
55-804-42-01	44 mm
55-804-43-01	64 mm
55-804-44-01	94 mm

Maße sind toleranzbehaftet und können, fertigungstechnisch bedingt, geringfügig von den angegebenen Maßen abweichen! Technische Änderungen vorbehalten!

Bei Verwendung von Füßen erhöht sich das Maß „H“ um 13 mm!

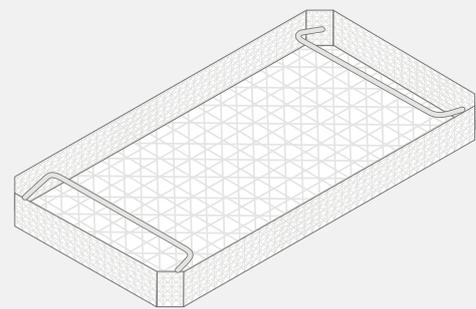
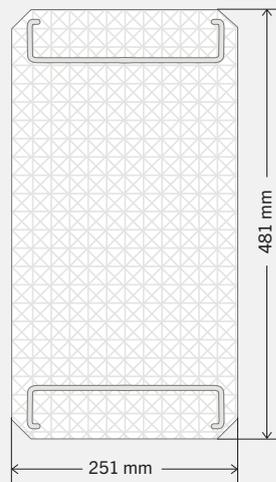


Siebkorb, Größe DIN

Art.-Nr.	H
55-804-48-01	25 mm
55-804-49-01	44 mm
55-804-50-01	64 mm
55-804-51-01	94 mm

Maße sind toleranzbehaftet und können, fertigungstechnisch bedingt, geringfügig von den angegebenen Maßen abweichen! Technische Änderungen vorbehalten!

Bei Verwendung von Füßen erhöht sich das Maß „H“ um 13 mm!

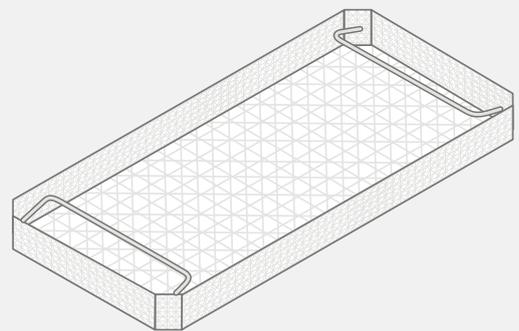
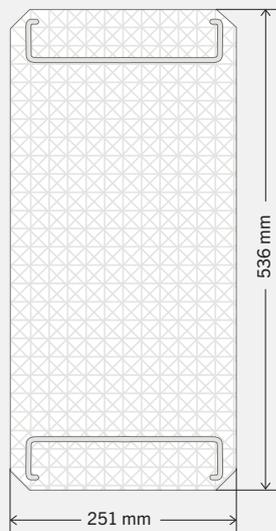


Siebkorb, Größe 1/1

Art.-Nr.	H
55-804-54-01	25 mm
55-804-55-01	44 mm
55-804-56-01	64 mm
55-804-57-01	94 mm

Maße sind toleranzbehaftet und können, fertigungstechnisch bedingt, geringfügig von den angegebenen Maßen abweichen! Technische Änderungen vorbehalten!

Bei Verwendung von Füßen erhöht sich das Maß „H“ um 13 mm!

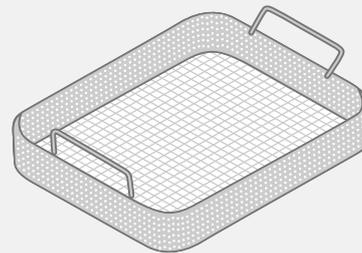
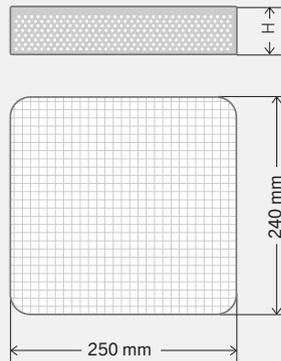


Maßblatt Lochblech-Drahtsiebschalen

Lochblech-Drahtsiebschale, Größe 1/2

Art.-Nr.	H
55-811-24-01	60 mm
55-811-25-01	75 mm
55-811-26-01	100 mm

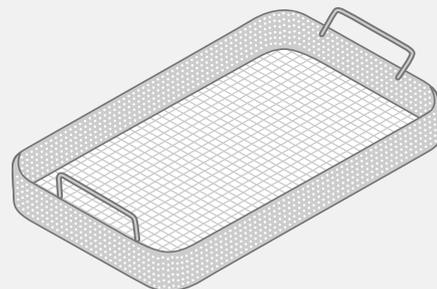
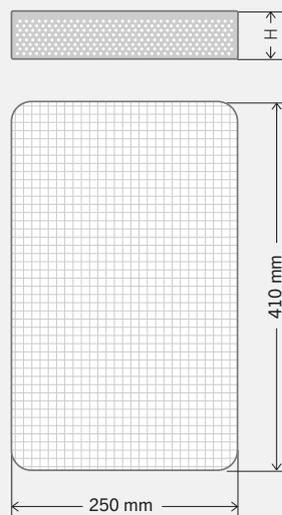
Maße sind toleranzbehaftet und können, fertigungstechnisch bedingt, geringfügig von den angegebenen Maßen abweichen!
Technische Änderungen vorbehalten!



Lochblech-Drahtsiebschale, Größe 3/4

Art.-Nr.	H
55-811-41-01	60 mm
55-811-42-01	75 mm
55-811-43-01	100 mm

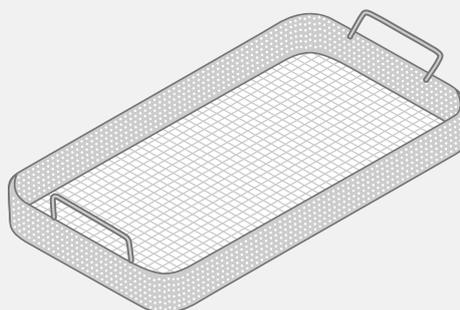
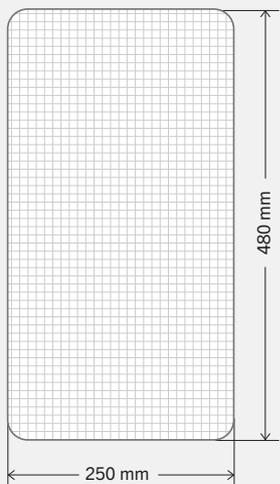
Maße sind toleranzbehaftet und können, fertigungstechnisch bedingt, geringfügig von den angegebenen Maßen abweichen!
Technische Änderungen vorbehalten!



**Lochblech-Drahtsiebschale,
Größe DIN**

Art.-Nr.	H
55-811-48-01	60 mm
55-811-49-01	75 mm
55-811-50-01	100 mm

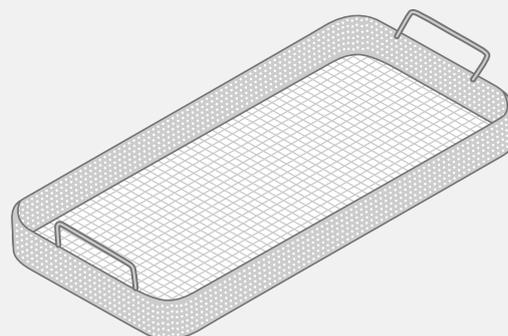
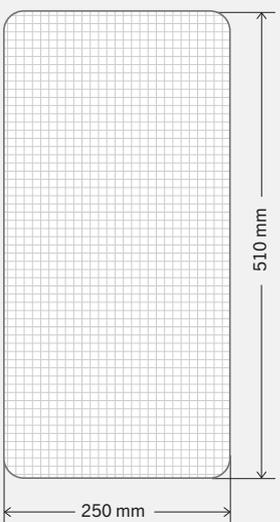
Maße sind toleranzbehaftet und können, fertigungstechnisch bedingt, geringfügig von den angegebenen Maßen abweichen! Technische Änderungen vorbehalten!



**Lochblech-Drahtsiebschale,
Größe 1/1**

Art.-Nr.	H
55-811-51-01	60 mm
55-811-52-01	75 mm
55-811-53-01	100 mm

Maße sind toleranzbehaftet und können, fertigungstechnisch bedingt, geringfügig von den angegebenen Maßen abweichen! Technische Änderungen vorbehalten!

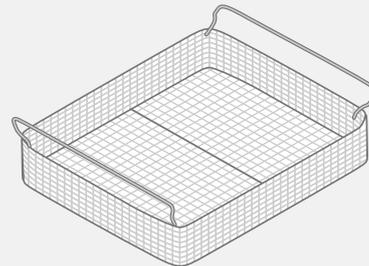
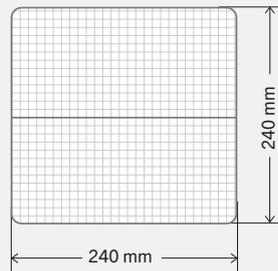


Maßblatt Drahtsiebschalen

Drahtsiebschale, Größe 1/2

Art.-Nr.	H
55-808-24-01	50 mm

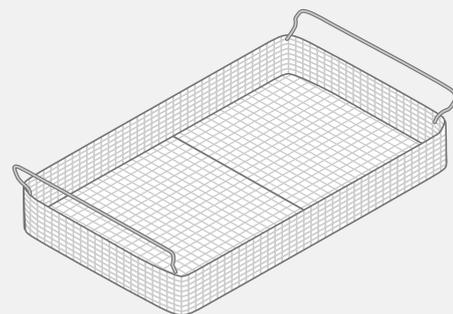
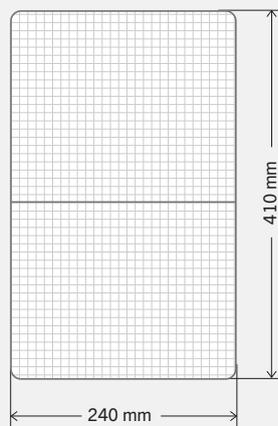
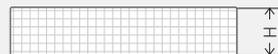
Maße sind toleranzbehaftet und können, fertigungstechnisch bedingt, geringfügig von den angegebenen Maßen abweichen!
Technische Änderungen vorbehalten!



Drahtsiebschale, Größe 3/4

Art.-Nr.	H
55-808-50-01	50 mm
55-808-70-01	70 mm

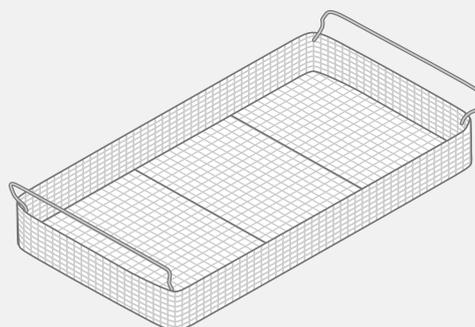
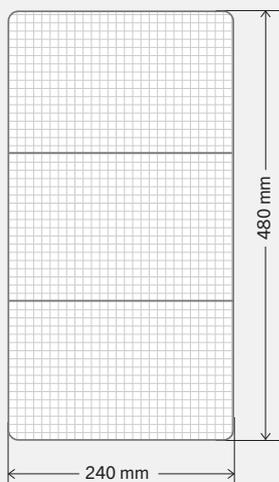
Maße sind toleranzbehaftet und können, fertigungstechnisch bedingt, geringfügig von den angegebenen Maßen abweichen!
Technische Änderungen vorbehalten!



Drahtsiebschale, Größe DIN

Art.-Nr.	H
55-808-48-01	50 mm

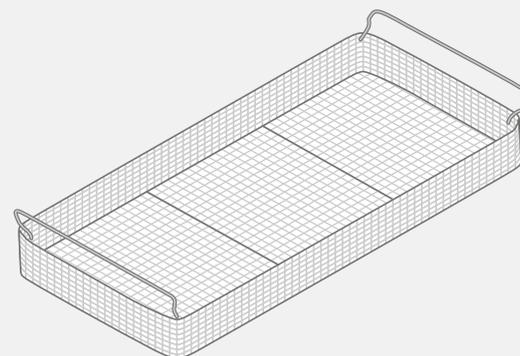
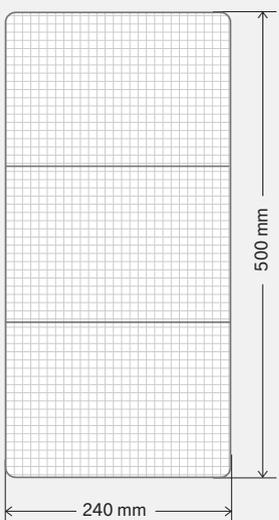
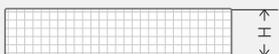
Maße sind toleranzbehaftet und können, fertigungstechnisch bedingt, geringfügig von den angegebenen Maßen abweichen! Technische Änderungen vorbehalten!



Drahtsiebschale, Größe 1/1

Art.-Nr.	H
55-808-75-01	75 mm
55-808-99-01	100 mm

Maße sind toleranzbehaftet und können, fertigungstechnisch bedingt, geringfügig von den angegebenen Maßen abweichen! Technische Änderungen vorbehalten!



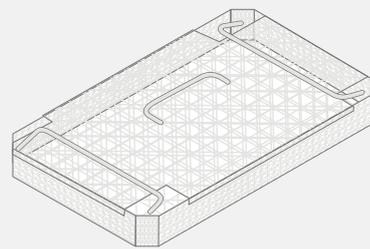
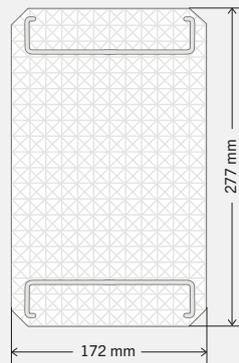
Maßblatt Siebkörbe für **miniSet-Container**

Siebkorb

Art.-Nr.	H
55-804-11-01	29 mm
55-804-13-01	38 mm
55-804-15-01	54 mm

Maße sind toleranzbehaftet und können, fertigungstechnisch bedingt, geringfügig von den angegebenen Maßen abweichen!
Technische Änderungen vorbehalten!

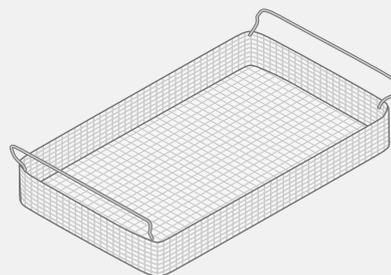
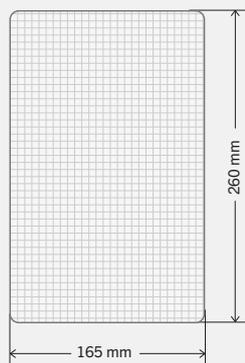
Beladungshöhe = H – 2 mm



Drachtsiebschale

Art.-Nr.	H
55-808-20-01	28 mm
55-808-21-01	47 mm

Maße sind toleranzbehaftet und können, fertigungstechnisch bedingt, geringfügig von den angegebenen Maßen abweichen!
Technische Änderungen vorbehalten!





LubriPen

KLS Martin präsentiert den neuen LubriPen für präzises Ölen von chirurgischen Instrumenten und Medizinprodukten



- Instrumentenöl geeignet für Dampf- und Heißluftsterilisation
- Präzise Dosierung ohne Sprühen
- Physiologisch unbedenklich
- Geruchsneutral
- Farblos
- Dampfdurchlässig
- Temperaturbeständigkeit bis 260 °C
- Frei von Silikonen
- Keine Rückstände auf den Produkten
- Korrosions- und Oxidationsschutz
- Erfüllt die Anforderungen von DAB, LFGB, FDA und USDA (H1)
- 7mm-Dosierspitze, Innendurchmesser 0,8 mm
- Enthält 12 ml oder 1.000 Tropfen



55-997-01-04
LubriPen

55-442-13-0422, 56
55-442-15-0422, 56
55-442-20-0422, 56
55-442-30-0422, 56
55-443-01-0724
55-443-05-0441
55-443-06-0424
55-443-10-0424
55-443-11-0424
55-443-12-0424
55-443-13-0424
55-443-14-0424
55-443-15-0424
55-443-16-0424
55-443-17-0424
55-443-18-0424
55-443-19-0424
55-443-20-0424
55-443-21-0424
55-443-22-0424
55-443-23-0424
55-443-30-0424
55-600-10-0418
55-600-13-0418
55-600-15-0418
55-600-20-0418
55-600-30-0418
55-601-10-0420
55-601-13-0420
55-601-15-0420
55-602-10-0422
55-602-13-0422
55-602-15-0422
55-602-20-0422
55-602-30-0422
55-610-10-0418
55-610-13-0418
55-610-15-0418
55-610-20-0418
55-610-30-0418
55-610-50-0424
55-611-10-0420
55-611-13-0420
55-611-15-0420
55-612-10-0422
55-612-13-0422
55-612-15-0422
55-612-20-0422
55-612-30-0422
55-620-10-0418
55-620-13-0418
55-620-15-0418
55-620-20-0418
55-620-30-0418

55-620-50-0424
55-621-10-0420
55-621-13-0420
55-621-15-0420
55-622-10-0422
55-622-13-0422
55-622-15-0422
55-622-20-0422
55-622-30-0422
55-630-10-0418
55-630-13-0418
55-630-15-0418
55-630-20-0418
55-630-30-0418
55-630-50-0424
55-631-10-0420
55-631-13-0420
55-631-15-0420
55-632-10-0422
55-632-13-0422
55-632-15-0422
55-632-20-0422
55-632-30-0422
55-600-50-0424
55-803-10-0451
55-803-15-0451
55-803-20-0451
55-803-30-0450
55-803-50-0451
55-803-70-0451
55-804-00-0419, 21,
.....23, 33, 35,
.....37, 45
55-804-10-0145
55-804-11-0145, 68
55-804-13-0145, 68
55-804-15-0145, 68
55-804-17-0150
55-804-19-0150
55-804-24-0119, 33,
.....44, 62
55-804-25-0119, 33,
.....44, 62
55-804-26-0119, 33,
.....44, 62
55-804-27-0119, 33,
.....44, 62
55-804-41-0121, 35,
.....44, 62
55-804-42-0121, 35,
.....44, 62
55-804-43-0121, 35,
.....44, 62
55-804-44-0121, 35,

.....44, 62
55-804-48-0123, 37,
.....44, 63
55-804-49-0123, 37,
.....44, 63
55-804-50-0123, 37,
.....44, 63
55-804-51-0123, 37,
.....44, 63
55-804-54-0123, 37,
.....44, 63
55-804-55-0123, 37,
.....44, 63
55-804-56-0123, 37,
.....44, 63
55-804-57-0123, 37,
.....44, 63
55-804-60-0147
55-804-61-0147
55-804-62-0147
55-804-70-0150
55-804-71-0150
55-805-28-0119, 33, 44
55-805-45-0121, 35, 44
55-805-52-0123, 37, 44
55-805-58-0123, 37, 44
55-806-02-0449
55-806-05-0448
55-806-06-0447, 48
55-806-07-0447, 48
55-806-08-0448
55-806-09-0448
55-806-10-0447, 48
55-806-11-0448
55-806-12-0448
55-806-20-0448
55-806-21-0448
55-806-22-0448
55-806-23-0448
55-806-25-0448
55-806-26-0448
55-806-30-0447, 49
55-806-31-0449
55-806-32-0449
55-806-33-0449
55-806-40-0449
55-806-41-0449
55-806-50-0449
55-806-51-0449
55-806-55-0449
55-806-56-0449
55-806-70-0147
55-806-71-0447
55-806-90-0747, 49

55-806-91-0747, 49
55-806-92-0449
55-807-24-0419, 33, 45
55-807-25-0419, 33, 45
55-807-41-0421, 35, 45
55-807-42-0421, 35, 45
55-807-48-0423, 37, 45
55-807-49-0423, 37, 45
55-807-54-0423, 37, 45
55-807-55-0423, 37, 45
55-808-20-0145, 68
55-808-21-0145, 68
55-808-24-0119, 33,
.....44, 66
55-808-48-0123, 37,
.....44, 67
55-808-50-0121, 35,
.....44, 66
55-808-70-0121, 35,
.....44, 66
55-808-75-0123, 37,
.....44, 67
55-808-99-0123, 37,
.....44, 67
55-811-24-0119, 33,
.....44, 64
55-811-25-0119, 33,
.....44, 64
55-811-26-0119, 33,
.....44, 64
55-811-41-0121, 35,
.....44, 64
55-811-42-0121, 35,
.....44, 64
55-811-43-0121, 35,
.....44, 64
55-811-48-0123, 37,
.....44, 65
55-811-49-0123, 37,
.....44, 65
55-811-50-0123, 37,
.....44, 65
55-811-51-0123, 37,
.....44, 65
55-811-52-0123, 37,
.....44, 65
55-811-53-0123, 37,
.....44, 65
55-861-50-04.....III, 41, 60
55-861-70-04.....III, 41, 60
55-864-01-0441, 45
55-864-02-0441, 45
55-864-03-0445
55-864-04-0445

55-864-05-0441
55-864-06-0441
55-864-10-0441, 45
55-864-11-0441, 45
55-864-12-0441, 45
55-864-13-0441, 45
55-864-14-0441, 45
55-864-15-0441, 45
55-864-16-0441, 45
55-864-17-0441, 45
55-864-18-0441, 45
55-864-19-0441, 45
55-864-30-0445
55-864-40-0445
55-864-41-0445
55-864-50-0445
55-864-51-0445
55-868-40-0125, 39
55-869-40-0125, 39
55-881-40-0125, 39
55-890-15-0152
55-890-30-0152
55-891-40-0151
55-891-41-0151
55-996-10-0445
55-996-24-0125, 39
55-996-27-0153
55-996-48-0425
55-996-76-0441
55-996-77-0441
55-996-81-0439
55-996-82-0425
55-996-83-0425
55-996-84-0439
55-996-85-0439
55-997-01-0452, 69
55-998-01-0152
55-998-02-0152
55-998-03-0152
55-998-04-0153
55-998-05-0153
55-998-07-0153

80

80-105-00-0452

90

90-903-07-0452

KLS Martin Surgical App



Die KLS-Martin-Surgical-App kombiniert alle wesentlichen Informationen über chirurgische Instrumente sowie Steriltechnik in einer Anwendung.

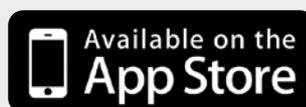
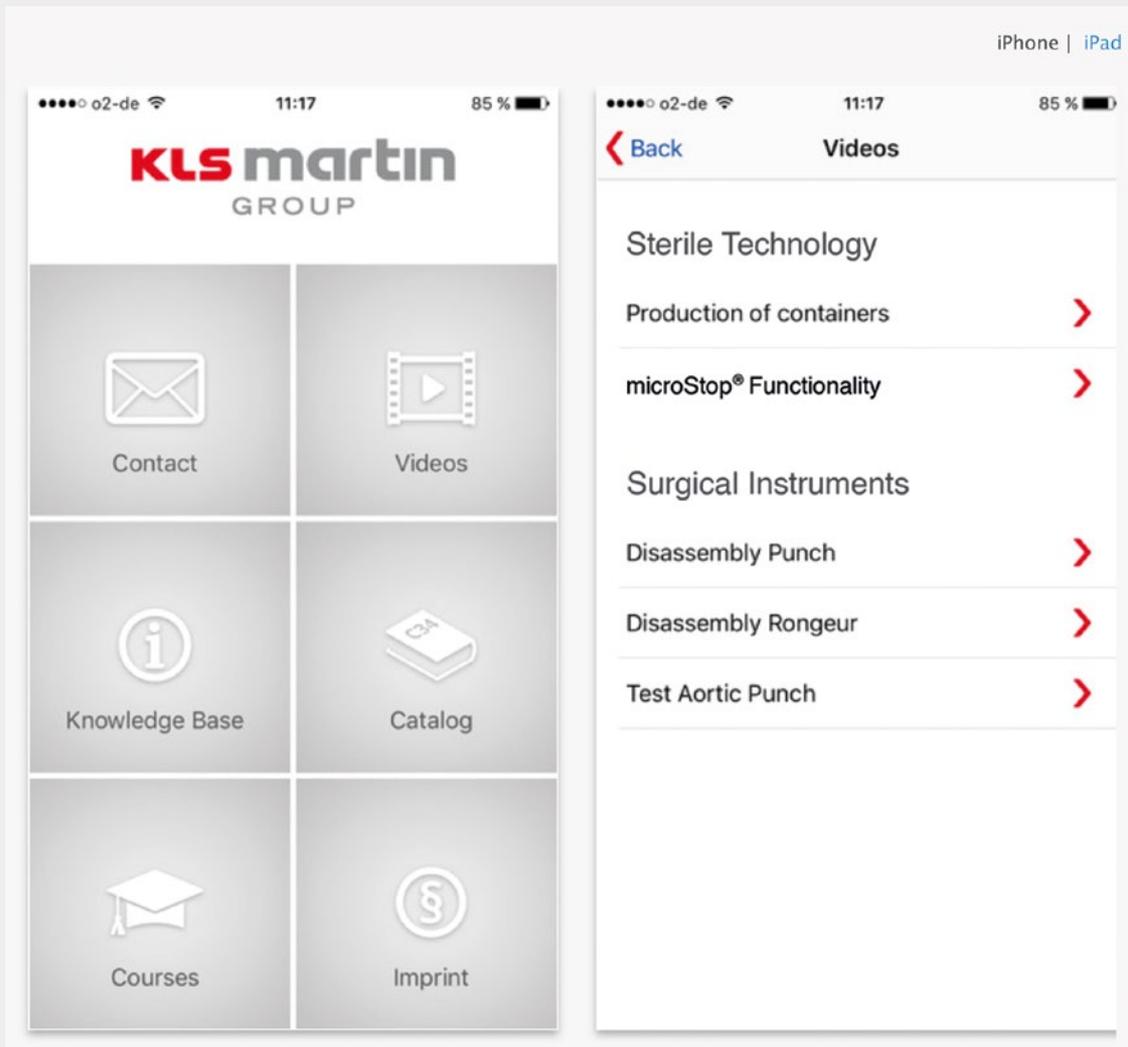
Die KLS-Martin-App bietet den perfekten Zugang zu allen Produkten der KLS-Martin-Welt.

Bitte scannen Sie einen der untenstehenden QR-Codes zum Download der **KLS Martin Surgical App**.

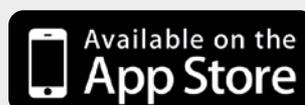




Screenshots



Augmented Reality App





KLS Martin Group

KLS Martin Australia Pty Ltd.

Sydney · Australien
Tel.: +61 2 9439 5316
australia@klsmartin.com

KLS Martin do Brasil Ltda.

São Paulo · Brasilien
Tel.: +55 11 3554 2299
brazil@klsmartin.com

KLS Martin Medical (Shanghai) International Trading Co. Ltd.

Shanghai · China
Tel. +86 21 5820 6251
china@klsmartin.com

KLS Martin India Pvt Ltd.

Chennai · Indien
Tel. +91 44 66 442 300
india@klsmartin.com

Martin Italia S.r.l.

Mailand · Italien
Tel. +39 039 605 67 31
italia@klsmartin.com

Nippon Martin K.K.

Tokio · Japan
Tel. +81 3 3814 1431
nippon@klsmartin.com

KLS Martin SE Asia Sdn. Bhd.

Penang · Malaysia
Tel.: +604 505 7838
malaysia@klsmartin.com

KLS Martin de México S.A. de C.V.

Mexiko-Stadt · Mexiko
mexico@klsmartin.com

Martin Nederland/Marned B.V.

Huizen · Niederlande
Tel. +31 35 523 45 38
nederland@klsmartin.com

Gebrüder Martin GmbH & Co. KG

Moskau · Russland
Tel. +7 499 792-76-19
russia@klsmartin.com

KLS Martin Taiwan Ltd.

Taipei 106 · Taiwan
Tel. +886 2 2325 3169
taiwan@klsmartin.com

KLS Martin LP

Jacksonville · Florida, USA
Tel. +1 904 641 77 46
usa@klsmartin.com

Gebrüder Martin GmbH & Co. KG

Dubai · Vereinigte Arabische Emirate
Tel. +971 4 454 16 55
middleeast@klsmartin.com

KLS Martin UK Ltd.

London · Vereinigtes Königreich
Tel. +44 1189 000 570
uk@klsmartin.com

Gebrüder Martin GmbH & Co. KG

Ein Unternehmen der KLS Martin Group

KLS Martin Platz 1 · 78532 Tuttlingen · Deutschland
Postfach 60 · 78501 Tuttlingen · Deutschland
Tel. +49 7461 706-0 · Fax +49 7461 706-193
info@klsmartin.com · www.klsmartin.com

