



LAPAROSCOPIC
SURGERY

AESCULAP® TITANIUM LIGATION-CLIPS AND APPLIERS

TITANIUM LIGATION-CLIPS AND APPLIERS

TITAN LIGATUR-CLIPS UND ANLEGEZANGEN

THE AESCULAP® CLIP APPLIERS OFFER THE FOLLOWING ADVANTAGES:

- Narrow, delicate instrument tips enable an improved overview
- Product variety - versatile application due to wide product portfolio
 - 150 mm, 203 mm and 280 mm instrument lengths
 - 25°, 65° and 90° jaw angulation
- Color coding simplifies the identification of suitable clip applicators and cartridges

DIE AESCULAP® CLIP ANLEGEZANGEN BIETEN DIE FOLGENDEN VORTEILE:

- Schmale und feine Instrumentenspitzen bieten eine bessere Übersicht
- Produktvielfalt - vielfältige Anwendungsmöglichkeiten durch breite Produktpalette
 - Instrumentenlängen 150 mm, 203 mm, 280 mm
 - Maulabwinkelungen 25°, 65° und 90°
- Farbcodierung vereinfacht die Identifikation der passenden Clipgröße und Clip Anlegezange





TITANIUM LIGATION-CLIPS AND APPLIERS

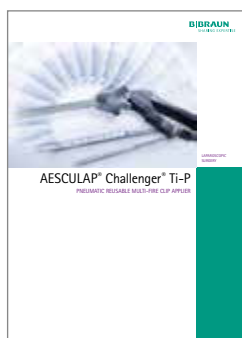
TITAN LIGATUR-CLIPS UND ANLEGEZANGEN

THE CLIP APPLIERS IN CONJUNCTION WITH THE PROVEN AESCULAP® TITANIUM LIGATION-CLIPS, A RELIABLE COMBINATION!

- Reliable vessel occlusion
- A diamond-shaped inner clip profile provides an enlarged contact surface
- The special closing characteristic of the clip allows a repositioning of the clip and reduces the risk of tissue slippage out of the clip
- Special soft load clip cartridge for easy clip release
- Indentations on the cartridge sides for a more reliable handling
- Adhesive surface at the cartridge back for precise fixation

DIE CLIP ANLEGEZANGEN IN VERBINDUNG MIT DEN BEWÄHRTEN AESCULAP® TITAN LIGATUR-CLIPS, EINE ZUVERLÄSSIGE KOMBINATION!

- Zuverlässiger Gefäß-Verschluss
- Die rautenförmige Innenprofilierung des Clips bietet eine vergrößerte Kontaktfläche
- Spezielles Schließverhalten des Clips ermöglicht ein Repositionieren des Clips und reduziert das Risiko, dass Gewebe aus dem Clip gleitet
- Spezielle Soft-Load-Clipmagazine für einfache Clipentnahme
- Seitliche Griffmulden am Magazin für komfortables Halten
- Klebefläche auf der Rückseite des Magazins zur präzisen Fixierung



C62311 Challenger Ti-P

Pneumatic reusable Multi-Fire clip applicator

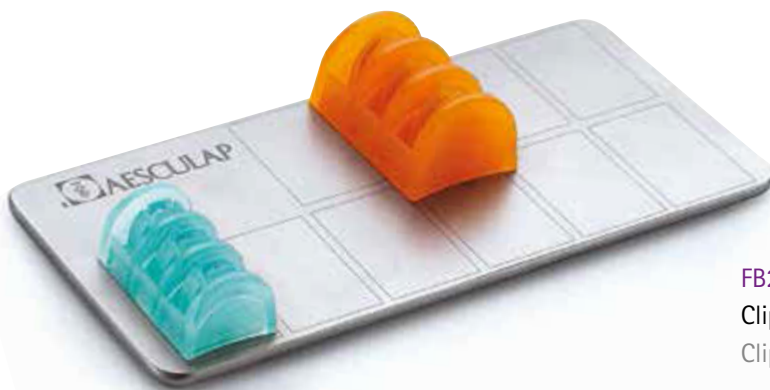
Pneumatischer wiederverwendbarer Multi-Fire

Clip-Applikator

Diamond-shaped inner clip profile
Rautenförmige Innenprofilierung des Clips



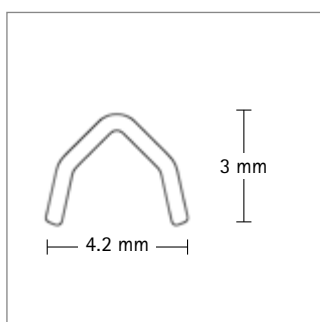
Closing behavior of the clip
Schließverhalten des Clips



FB270R
Clip tray to fix clip cartridges
Cliptray zum Aufkleben der Clipmagazine

TITANIUM LIGATION-CLIPS AND APPLIERS

TITAN LIGATUR-CLIPS UND ANLEGEZANGEN



PL565T
PL566T Cardiopack
Titanium Ligation-Clip
small (yellow)
Titan Ligatur-Clip
small (gelb)



Clip Applier small (yellow), 150 mm
Clip Anlegezange small (gelb), 150 mm

SMALL



Clip Applier small (yellow), 203 mm
Clip Anlegezange small (gelb), 203 mm



FB223R
25°

FB226R
65°



Clip Applier small (yellow), 280 mm
Clip Anlegezange small (gelb), 280 mm



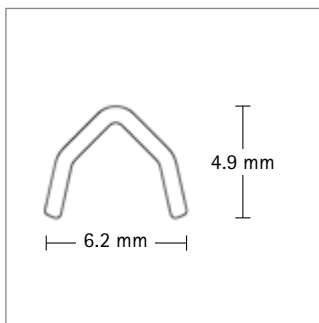
FB224R
25°

FB227R
65°

FB225R
90°

TITANIUM LIGATION-CLIPS AND APPLIERS

TITAN LIGATUR-CLIPS UND ANLEGEZANGEN



PL567T
 Titanium Ligation-Clip
 medium (blue)
 Titan Ligatur-Clip
 medium (blau)



Clip Applier medium (blue), 150 mm
 Clip Anlegezange medium (blau), 150 mm



Clip Applier medium (blue), 203 mm
 Clip Anlegezange medium (blau), 203 mm

MEDIUM



Clip Applier medium (blue), 280 mm
Clip Anlegezange medium (blau), 280 mm



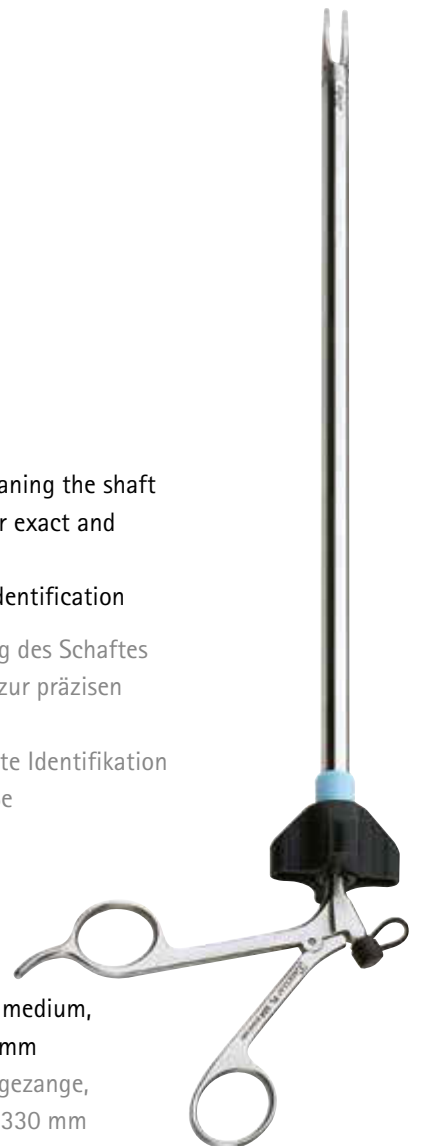
FB236R
25°

FB239R
65°

- Rinsing channel for cleaning the shaft
- 360° rotatable shaft for exact and precise clip placement
- Color coding for easy identification
- Spülkanal zur Reinigung des Schaftes
- 360° drehbarer Schaft zur präzisen Clipapplikation
- Farbcodierung für leichte Identifikation der passenden Clipgröße

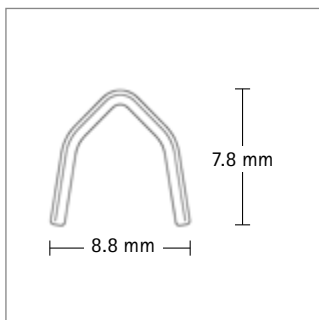
PL504R

Laparoscopic Clip Applier, medium,
diam. 10 mm, length 330 mm
Laparoskopische Clip Anlegezange,
medium, Ø 10 mm, Länge 330 mm



TITANIUM LIGATION-CLIPS AND APPLIERS

TITAN LIGATUR-CLIPS UND ANLEGEZANGEN



PL568T
 Titanium Ligation-Clip
 medium-large (green)
 Titan Ligatur-Clip
 medium-large (grün)



FB240R
 25°

FB243R
 65°

FB254R
 90°



Clip Applier medium-large (green), 203 mm
 Clip Anlegezange medium-large (grün), 203 mm

MEDIUM-LARGE



Clip Applier medium-large (green), 280 mm
Clip Anlegezange medium-large (grün), 280 mm



FB242R
25°



FB245R
65°

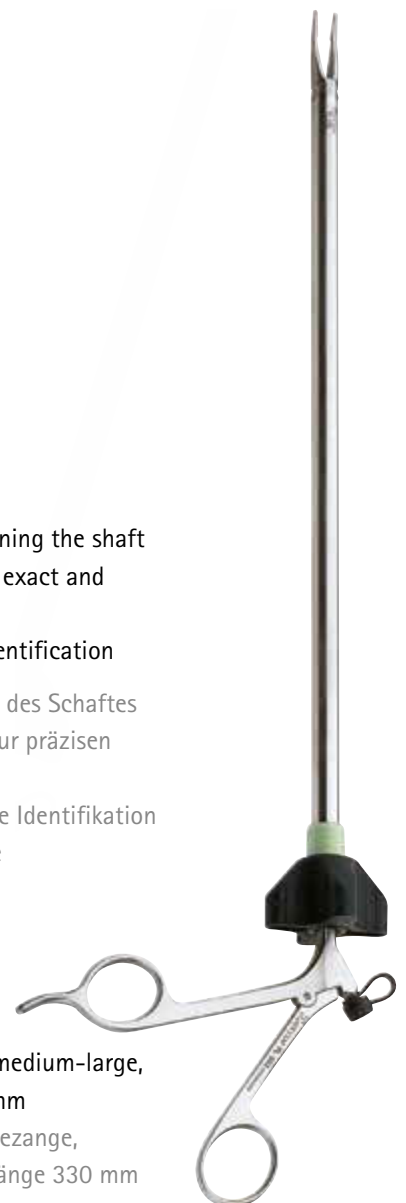


FB255R
90°

- Rinsing channel for cleaning the shaft
- 360° rotatable shaft for exact and precise clip placement
- Color coding for easy identification
- Spülkanal zur Reinigung des Schaftes
- 360° drehbarer Schaft zur präzisen Clipapplikation
- Farbcodierung für leichte Identifikation der passenden Clipgröße

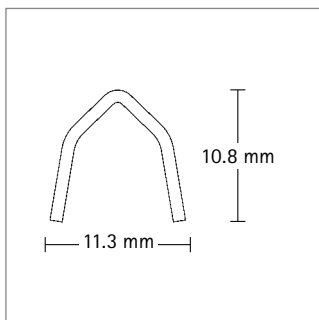
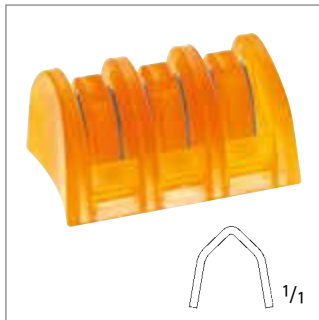
PL503R

Laparoscopic Clip Applier, medium-large,
diam. 10 mm, length 330 mm
Laparoskopische Clip Anlegezange,
medium-large, Ø 10 mm, Länge 330 mm



TITANIUM LIGATION-CLIPS AND APPLIERS

TITAN LIGATUR-CLIPS UND ANLEGEZANGEN



PL561T
 Titanium Ligation-Clip
 large (orange)
 Titan Ligatur-Clip
 large (orange)



FB246R
 25°

FB249R
 65°

FB252R
 90°



Clip Applier large (orange), 203 mm
 Clip Anlegezange large (orange), 203 mm

LARGE



Clip Applier large (orange), 280 mm
Clip Anlegezange large (orange), 280 mm

1/2



FB248R
25°

FB251R
65°

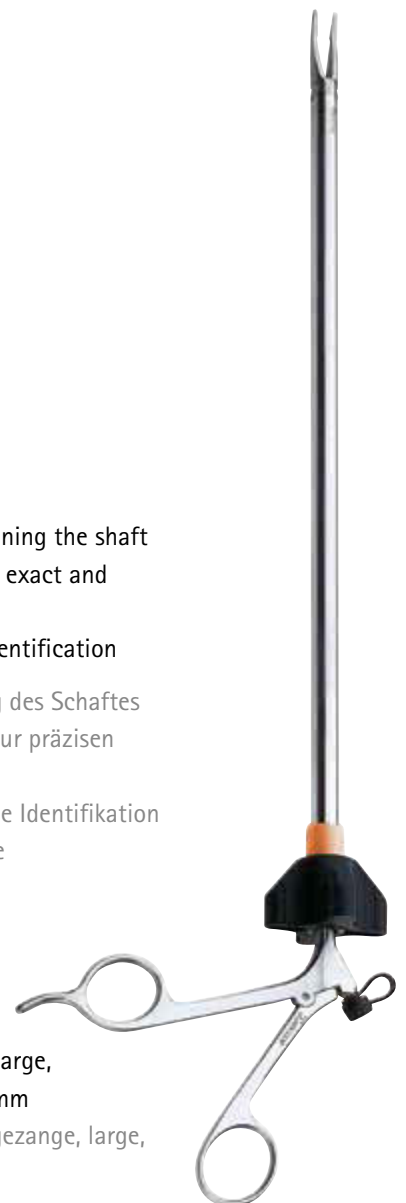
FB253R
90°

- Rinsing channel for cleaning the shaft
- 360° rotatable shaft for exact and precise clip placement
- Color coding for easy identification
- Spülkanal zur Reinigung des Schaftes
- 360° drehbarer Schaft zur präzisen Clipapplikation
- Farbcodierung für leichte Identifikation der passenden Clipgröße

PL528R

Laparoscopic Clip Applier, large,
diam. 12 mm, length 330 mm

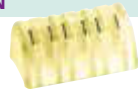
Laparoskopische Clip Anlegezange, large,
Ø 12 mm, Länge 330 mm



TITANIUM LIGATION-CLIPS AND APPLIERS

TITAN LIGATUR-CLIPS UND ANLEGEZANGEN

ORDER INFORMATION BESTELLINFORMATION



	SMALL	MEDIUM	MEDIUM-LARGE	LARGE
Titanium Ligation-Clips Titan Ligatur-Clips	PL565T Available in packs of 30 cartridges of 6 Clips = 180 Clips Mengeneinheit: PA = 30 Magazine à 6 Clips = 180 Clips	PL567T Available in packs of 30 cartridges of 6 Clips = 180 Clips Mengeneinheit: PA = 30 Magazine à 6 Clips = 180 Clips	PL568T Available in packs of 20 cartridges of 6 Clips = 120 Clips Mengeneinheit: PA = 20 Magazine à 6 Clips = 120 Clips	PL561T Available in packs of 20 cartridges of 6 Clips = 120 Clips Mengeneinheit: PA = 20 Magazine à 6 Clips = 120 Clips
	PL566T Cardiopack Available in packs of 8 cartridges of 24 Clips = 192 Clips Mengeneinheit: PA = 8 Magazine à 24 Clips = 192 Clips			
Clip Appliers for Open Surgery Clip Anlegezangen für die offene Chirurgie	FB222R 150 mm, 25°	FB234R 150 mm, 25°	FB240R 203 mm, 25°	FB246R 203 mm, 25°
	FB223R 203 mm, 25°	FB235R 203 mm, 25°	FB243R 203 mm, 65°	FB249R 203 mm, 65°
	FB226R 203 mm, 65°	FB238R 203 mm, 65°	FB254R 203 mm, 90°	FB252R 203 mm, 90°
	FB224R 280 mm, 25°	FB236R 280 mm, 25°	FB242R 280 mm, 25°	FB248R 280 mm, 25°
	FB227R 280 mm, 65°	FB239R 280 mm, 65°	FB245R 280 mm, 65°	FB251R 280 mm, 65°
	FB225R 280 mm, 90°		FB255R 280 mm, 90°	FB253R 280 mm, 90°
Clip Remover for Open Surgery Clipentfernungszange für die offene Chirurgie	FB282R			
Laparoscopic Clip Appliers Laparoskopische Clip Anlegezangen		PL504R 330 mm diam. / Ø 10 mm	PL503R 330 mm diam. / Ø 10 mm	PL528R 330 mm diam. / Ø 12 mm

All AESCULAP® endoscopy products on our website:

Alle AESCULAP® Endoskopie Produkte finden Sie im Internet unter:



B|BRAUN
SHARING EXPERTISE

AESCULAP®
ENDOSCOPIC
GENERAL
CATALOG

www.endoscopy-catalog.com

...just a click away!

AESCULAP® – a B. Braun brand

Aesculap AG | Am Aesculap-Platz | 78532 Tuttlingen | Germany
Phone +49 7461 95-0 | Fax +49 7461 95-2600 | www.aesculap.com

The main product trademark "Aesculap" and the product trademark "Challenger" are registered trademarks of Aesculap AG.

Subject to technical changes. All rights reserved. This brochure may only be used for the exclusive purpose of obtaining information about our products. Reproduction in any form partial or otherwise is not permitted.