



marLED®

Operationsleuchten

Standardkonfigurationen der E- und X-Serie



Inhaltsverzeichnis

	Seiten
marLED®-X-Serie	4
Deckenmontierte Operationsleuchten Standard	
■ marLED® OPL-Kombination X/X	6
■ marLED® OPL-Kombination X/X/X	8
■ marLED® OPL-Kombination X+Kamera/marView AC3000	10
■ marLED® OPL-Kombination X/X+Kamera/marView AC3000	12
■ marLED® OPL-Kombination X/X+Kamera/TFT-FS AC3000	14
■ marLED® X Operationsleuchte – deckenmontiert, Standard	16
Mobile Operationsleuchte	
■ marLED® X Mobil	18
Wandmontierte Operationsleuchte	
■ marLED® X Wand	20
marLED®-E-Serie	22
Deckenmontierte Operationsleuchten Standard	
■ marLED® OPL-Kombination E9i/E3	24
■ marLED® OPL-Kombination E9i+Kamera/marView AC3000	26
■ marLED® OPL-Kombination E9i/ E9i	28
■ marLED® OPL-Kombination E15+Kamera/marView AC3000	30
■ marLED® OPL-Kombination E9i/E15	32
■ marLED® OPL-Kombination E9i LC/E15 LC	34
■ marLED® OPL-Kombination E15/E15	36
■ marLED® OPL-Kombination E9i/E9i+Kamera/marView AC3000	38
■ marLED® OPL-Kombination E15/E9i+Kamera/TFT-FS AC3000	40
■ marLED® OPL-Kombination E9i/E9i/E9i	42
■ marLED® OPL-Kombination E9i/E15/E15	44
■ marLED® OPL-Kombination E15/E9i/E9i	46
■ marLED® Operationsleuchte E9i	48
■ marLED® Operationsleuchte E15	50
Mobile Operationsleuchte	
■ marLED® E9i Mobil – mobile Operationsleuchte	52
Wandmontierte Operationsleuchte	
■ marLED® E9i Wand – wandmontierte Operationsleuchte	54
Zubehör für marLED®-Operationsleuchten	56

Hinweis:

Alle Leuchtensysteme werden standardmäßig mit Bluetooth und Kameras verkabelt konfiguriert.

Wenn eine Operationsfeldbeleuchtung in einem Raum installiert wird, bei dem eine Ausfallsicherheit gefordert ist (z.B. Operationsraum), kann nur ein Operationsleuchten-System bestehend aus mindestens zwei OP-Leuchten diese Anforderung erfüllen.

Eine Ausnahme bildet hier die marLED® E9i battery und die marLED® E15 battery. Durch die im Leuchten-Körper integrierten Akkus werden die Anforderungen an eine „große“ OP-Leuchte und deren Ausfallsicherheit im Erstfehler erfüllt.

marLED® X

Die vielseitigste OP-Leuchte auf dem Markt

Innovative Lichttechnologie

Licht ist eines der zentralen Elemente in einem Operationssaal. Es beeinflusst in hohem Maße den Verlauf einer OP und ist für einen erfolgreichen Eingriff unabdingbar.

Doch jede Situation, jedes Gewebe und jeder Anwender ist verschieden. Da ist eine Beleuchtung gefragt, die so wandlungsfähig ist, dass sie jeder Situation und allen, die sie bedienen, gerecht wird.

Darüber hinaus stehen Kliniken neben einem zunehmenden Erfolgs- auch mehr und mehr unter Kostendruck. Effiziente Ergebnisse sind außerordentlich wichtig – für das Budget und auch, um sich einen Wettbewerbsvorsprung zu sichern. marLED® X verkürzt die Einrichtungszeiten der Leuchte auf ein Minimum und ist äußerst langlebig.

marLED® X ist in der Lichtgebung so vielseitig wie kein anderes System. Mehr noch: Das Leuchtensystem ist für jeden sofort mühelos bedienbar. Kein großes Anlernen mehr. Anschauliche Symbole sorgen dafür, dass jeder Handgriff intuitiv ausgeführt wird. marLED® X ist extrem einfach.





Xtrem flexibel

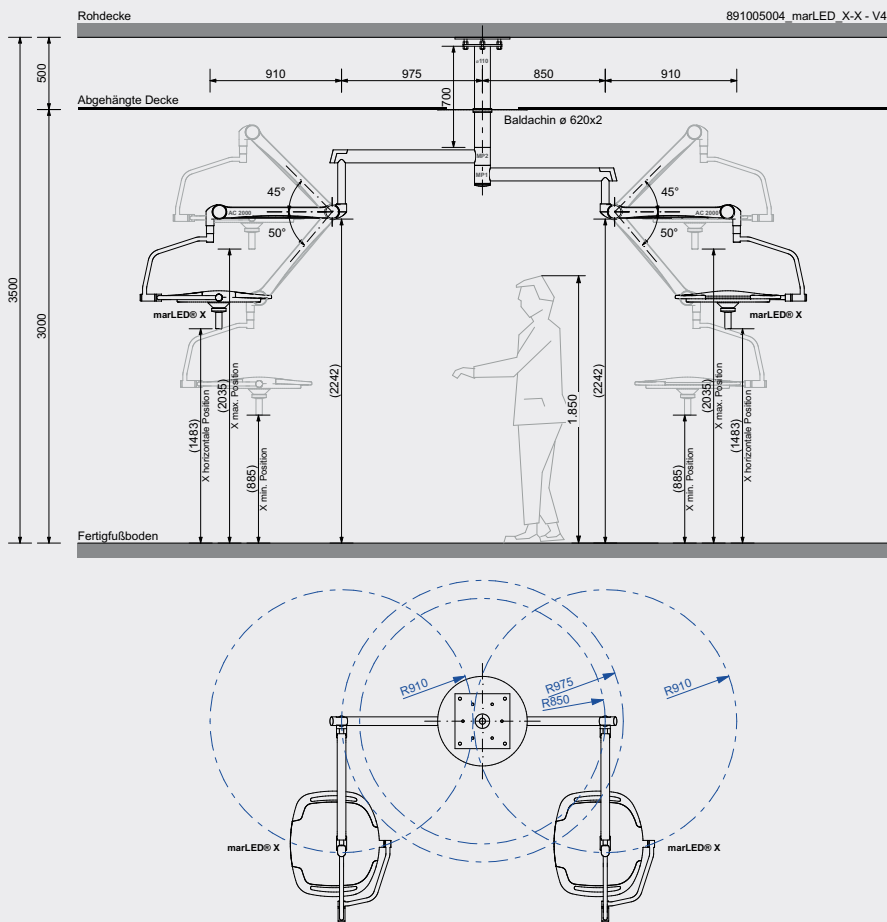
Mit der marLED® X sind Sie allen Situationen im OP-Saal gewachsen – ganz gleich, welche Lichtintensität, Leuchtfeldgröße oder Farbtemperatur zur perfekten Ausleuchtung gefordert ist. Alle 96 LEDs werden mit modernster Matrixtechnologie angesteuert. Hierdurch lassen sich verschiedenste Lichtszenarien realisieren: Variable Lichtfeld-Geometrien, Active Shadow Management sowie LichtTubusMax mit individuell konfigurierbaren Parametern geben Ihnen umfassendste Einstellmöglichkeiten an die Hand.

Xtrem funktionell

Für die Bedienung von marLED® X stehen Ihnen gleich drei Wahlmöglichkeiten zur Verfügung. Das Bedienfeld am Leuchtenkörper, mit dem Sie die Hauptfunktionen einstellen. Der Multifunktionshandgriff SensoGrip, mit dem Sie Ihren Blick nicht vom Patienten abwenden müssen, da Sie alle wesentlichen Einstellungen durch Drehen des Griffes vornehmen. Das optionale Steuergerät marTouch® pro erfüllt höchste Ansprüche und bietet Ihnen die Möglichkeit der individuellen Konfiguration aller Parameter.



marLED® OPL-Kombination X/X –
deckenmontiert, Standard



89-100-50-04

marLED® OPL-Kombination X/X – deckenmontiert, Standard

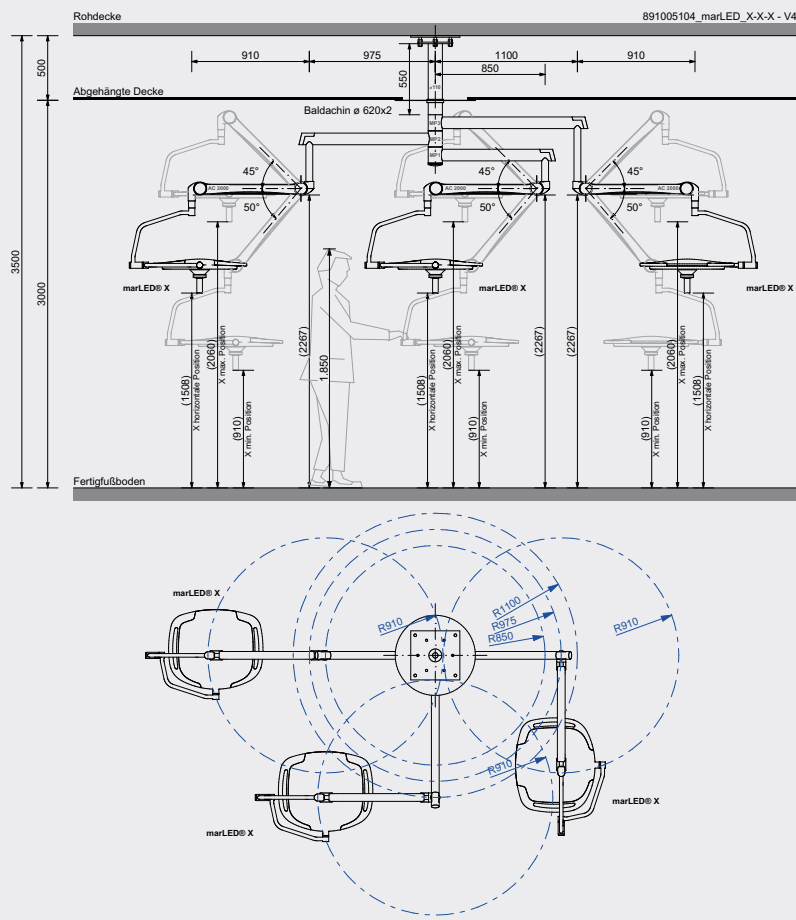
Art-Nr.	Bezeichnung	Menge (Stck.)
89-903-30-00	Deckenrohr 110 marLED® X	1
89-903-32-00	Spannungsversorgung sep. marLED® X	1
89-903-34-00	Tragsystem marLED® X	1
89-407-45-04	Federarm AC2000 12 - 18 kg, 3-polig	2
89-973-50-04	Baldachinscheibe X 620 x 110 x 2 mm, 2-teilig	1
89-903-01-04	marLED® X Leuchtenk. mit Kardanik, 3-polig	2
89-418-94-04	Handgriffeinheit marLED® Standard	2

Wichtiger Hinweis!

Diese Broschüre zeigt Standardkonfigurationen unserer Operationsleuchten mit einer Standarddeckenrohrlänge. Zusätzliche Komponenten sind optional erhältlich. Bitte beachten Sie hierzu die Seiten 56 - 59.



marLED® OPL-Kombination X/X/X –
deckenmontiert, Standard



89-100-51-04
marLED® OPL-Kombination X/X/X – deckenmontiert, Standard

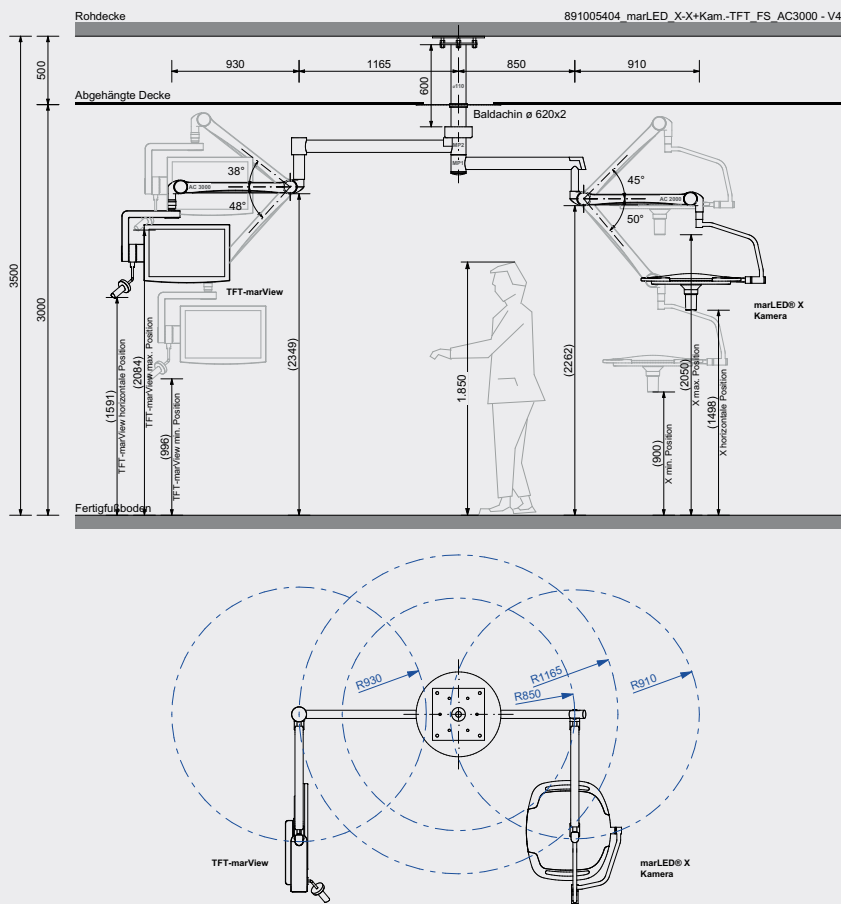
Art-Nr.	Bezeichnung	Menge (Stck.)
89-903-30-00	Deckenrohr 110 marLED® X	1
89-903-32-00	Spannungsversorgung sep. marLED® X	1
89-903-34-00	Tragsystem marLED® X	1
89-407-45-04	Federarm AC2000 12 - 18 kg, 3-polig	3
89-973-50-04	Baldachinscheibe X 620 x 110 x 2 mm, 2-teilig	1
89-903-01-04	marLED® X Leuchtenk. mit Kardanik, 3-polig	3
89-418-94-04	Handgriffeinheit marLED® Standard	3

Wichtiger Hinweis!

Diese Broschüre zeigt Standardkonfigurationen unserer Operationsleuchten mit einer Standarddeckenrohrlänge. Zusätzliche Komponenten sind optional erhältlich. Bitte beachten Sie hierzu die Seiten 56 - 59.



marLED® OPL-Kombination X+Kamera/marView AC3000 –
deckenmontiert, Standard



89-100-52-04
marLED® OPL-Kombination X+Kamera/marView AC3000 –
deckenmontiert, Standard

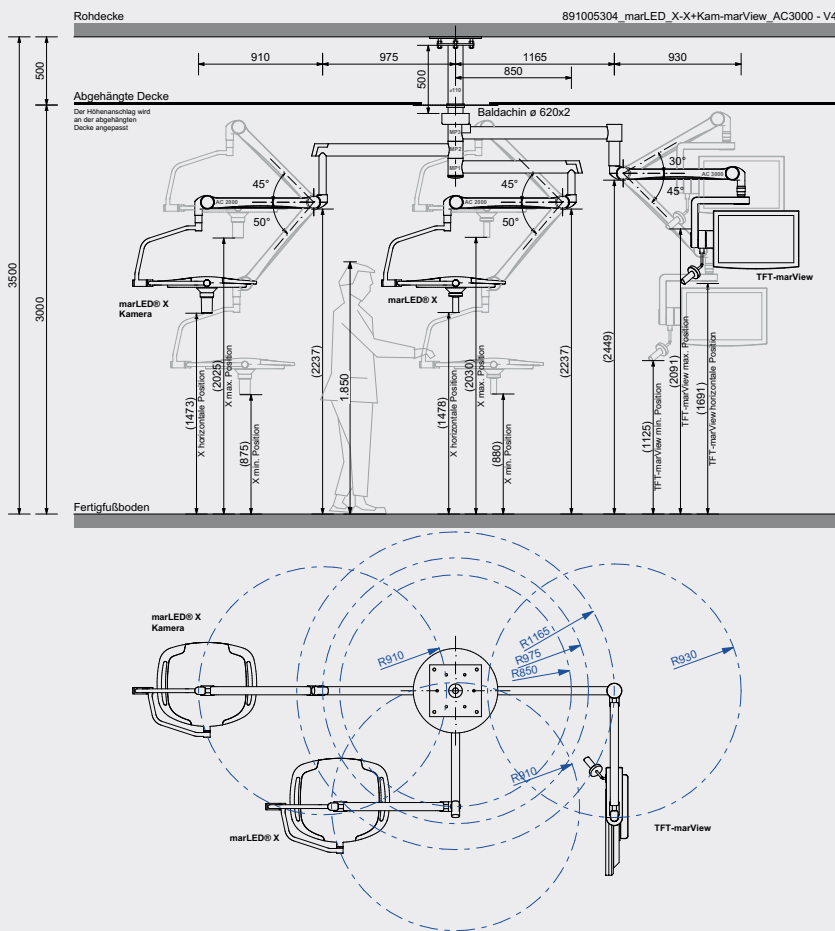
Art-Nr.	Bezeichnung	Menge (Stck.)
89-903-30-00	Deckenrohr 110 marLED® X	1
89-903-32-00	Spannungsversorgung sep. marLED® X	1
89-903-34-00	Tragsystem marLED® X	1
89-903-36-00	marView AC3000 marLED® X	1
89-407-47-04	Federarm AC2000 12 - 18 kg, 9-polig	1
89-407-60-04	Federarm AC3000 12,5 - 18 kg m. Anschlag	1
89-973-50-04	Baldachinscheibe X 620 x 110 x 2 mm, 2-teilig	1
89-903-03-04	marLED® X Leuchten. mit Kardanik, 9-polig	1
89-700-05-04	Handgriff-Set (Aufnahme und 2 x Hülse)	1
89-418-98-04	Handgriffeinheit marLED® HD > 360°	1

Wichtiger Hinweis!

Diese Broschüre zeigt Standardkonfigurationen unserer Operationsleuchten mit einer Standarddeckenrohrlänge. Zusätzliche Komponenten sind optional erhältlich. Bitte beachten Sie hierzu die Seiten 56 - 59.



marLED® OPL-Kombination X/X+Kamera/marView AC3000 –
deckenmontiert, Standard



89-100-53-04
marLED® OPL-Kombination X/X+Kamera/marView AC3000 –
deckenmontiert, Standard

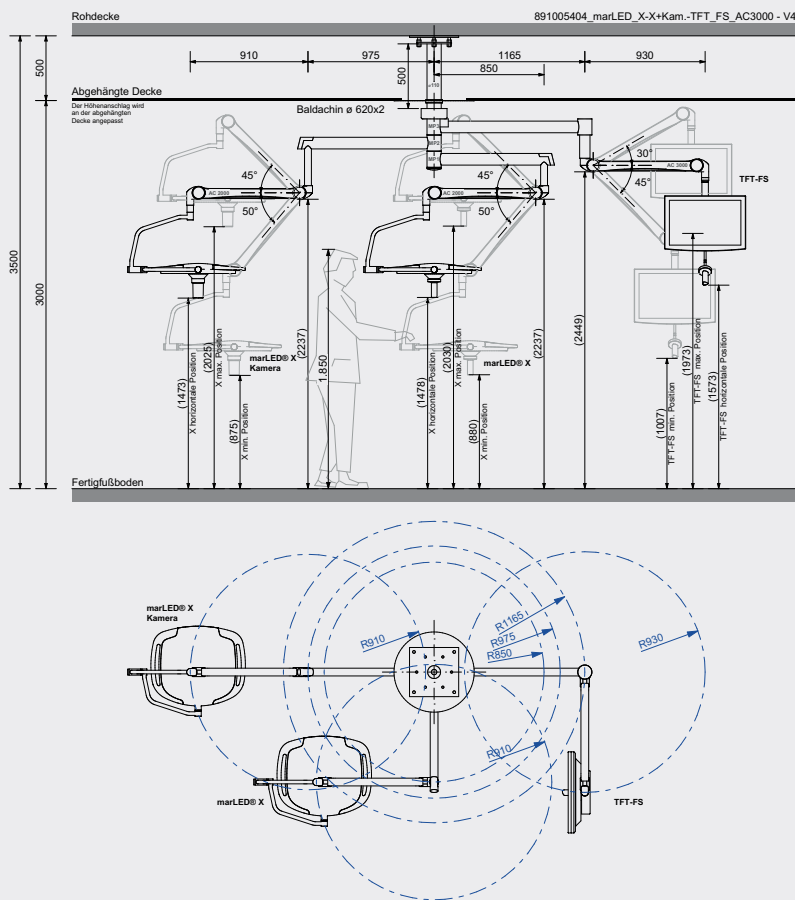
Art-Nr.	Bezeichnung	Menge (Stck.)
89-903-30-00	Deckenrohr 110 marLED® X	1
89-903-32-00	Spannungsversorgung sep. marLED® X	1
89-903-34-00	Tragsystem marLED® X	1
89-903-36-00	marView AC3000 marLED® X	1
89-407-45-04	Federarm AC2000 12 - 18 kg, 3-polig	1
89-407-47-04	Federarm AC2000 12 - 18 kg, 9-polig	1
89-407-60-04	Federarm AC3000 12,5 - 18 kg m. Anschlag	1
89-973-50-04	Baldachinscheibe X 620 x 110 x 2 mm, 2-teilig	1
89-903-01-04	marLED® X Leuchtenk. mit Kardanik, 3-polig	1
89-903-03-04	marLED® X Leuchtenk. mit Kardanik, 9-polig	1
89-700-05-04	Handgriff-Set (Aufnahme und 2 x Hülse)	1
89-418-94-04	Handgriffeinheit marLED® Standard	1
89-418-98-04	Handgriffeinheit marLED® HD > 360°	1

Wichtiger Hinweis!

Diese Broschüre zeigt Standardkonfigurationen unserer Operationsleuchten mit einer Standarddeckenrohrlänge. Zusätzliche Komponenten sind optional erhältlich. Bitte beachten Sie hierzu die Seiten 56 - 59.



marLED® OPL-Kombination X/X+Kamera/TFT-FS AC3000 –
deckenmontiert, Standard



89-100-54-04
marLED® OPL-Kombination X/X+Kamera/TFT-FS AC3000 –
deckenmontiert, Standard

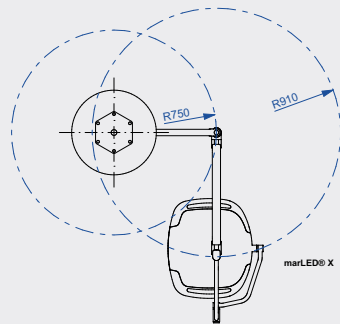
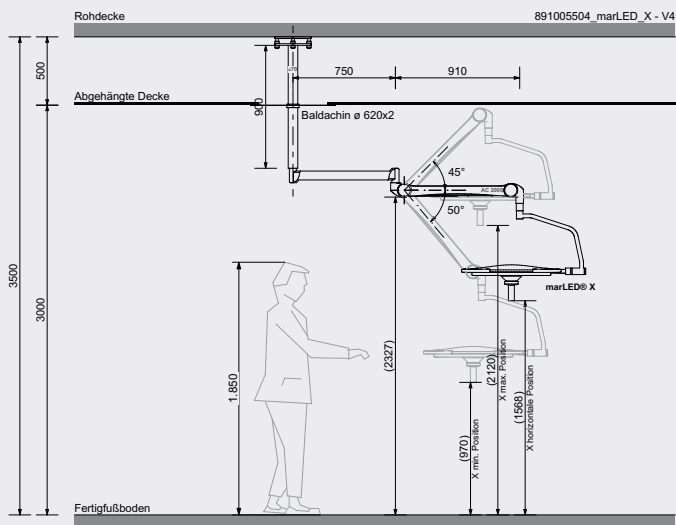
Art-Nr.	Bezeichnung	Menge (Stck.)
89-903-30-00	Deckenrohr 110 marLED® X	1
89-903-32-00	Spannungsversorgung sep. marLED® X	1
89-903-34-00	Tragsystem marLED® X	1
89-903-39-00	TFT FS AC3000 marLED® X	1
89-407-45-04	Federarm AC2000 12 - 18 kg, 3-polig	1
89-407-47-04	Federarm AC2000 12 - 18 kg, 9-polig	1
89-407-60-04	Federarm AC3000 12,5 - 18 kg m. Anschlag	1
89-973-50-04	Baldachinscheibe X 620 x 110 x 2 mm, 2-teilig	1
89-903-01-04	marLED® X Leuchtenk. mit Kardanik, 3-polig	1
89-903-03-04	marLED® X Leuchtenk. mit Kardanik, 9-polig	1
89-700-05-04	Handgriff-Set (Aufnahme und 2 x Hülse)	1
89-418-94-04	Handgriffeinheit marLED® Standard	1
89-418-98-04	Handgriffeinheit marLED® HD > 360°	1

Wichtiger Hinweis!

Diese Broschüre zeigt Standardkonfigurationen unserer Operationsleuchten mit einer Standarddeckenrohrlänge. Zusätzliche Komponenten sind optional erhältlich. Bitte beachten Sie hierzu die Seiten 56 - 59.



marLED® X Operationsleuchte –
deckenmontiert, Standard



89-100-55-04 marLED® X Operationsleuchte – deckenmontiert, Standard

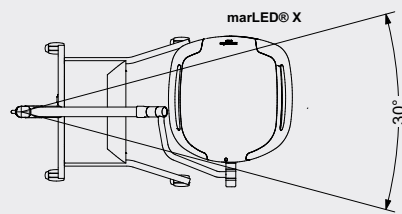
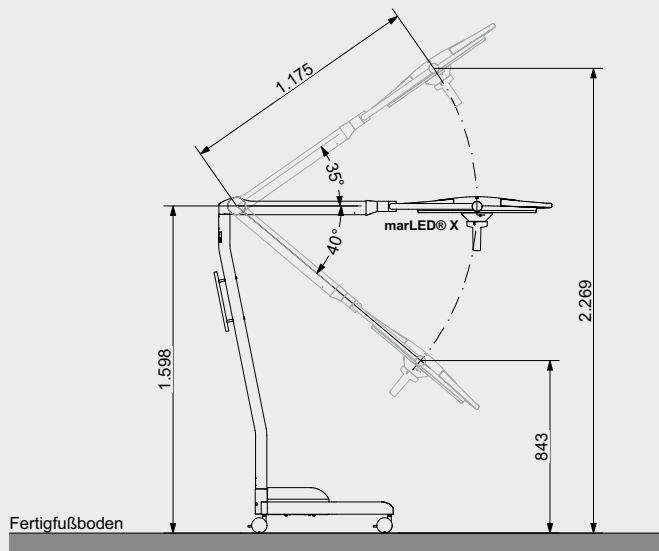
Art-Nr.	Bezeichnung	Menge (Stck.)
89-903-31-00	Deckenrohr 70 marLED® X	1
89-903-32-00	Spannungsversorgung sep. marLED® X	1
89-407-40-04	Ausleger Federarm 12 - 18 kg für DR 70 mm	1
89-973-51-04	Baldachinscheibe X 620 x 70 x 2 mm, 2-teilig	1
89-903-01-04	marLED® X Leuchtenk. mit Kardanik, 3-polig	1
89-418-94-04	Handgriffeinheit marLED® Standard	1

Wichtiger Hinweis!

Diese Broschüre zeigt Standardkonfigurationen unserer Operationsleuchten mit einer Standarddeckenrohrlänge. Zusätzliche Komponenten sind optional erhältlich. Bitte beachten Sie hierzu die Seiten 56 - 59.



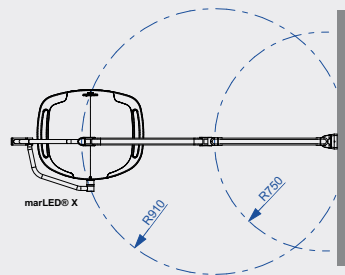
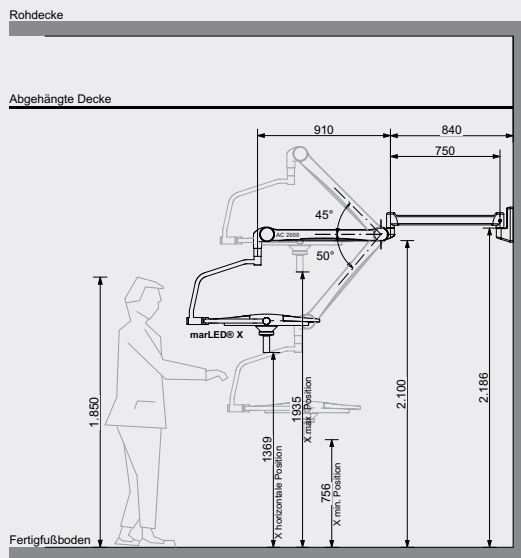
marLED® X Mobil –
mobile Operationsleuchte



89-903-07-04
marLED® X Stativ (mobil) – mobile Operationsleuchte



marLED® X Wand –
wandmontierte Operationsleuchte



89-903-08-04
marLED® X Wand – wandmontierte Operationsleuchte

marLED®-E-Serie Licht neu definiert

Ein Buchstabe. Zahllose Vorteile.

marLED® E. So effizient kann Licht sein.

Die marLED®-E-Serie liefert ein brillantes Licht auf Basis neuester LED-Technik. Sie vereint eine beeindruckende Performance und ein user-zentriertes Design mit höchster Effizienz – in ökologischer und ökonomischer Hinsicht. Das zahlt sich aus: für alle, die sie einsetzen.

Auf einem faszinierenden Niveau.

Die marLED® E ist so individuell wie Ihr Operationsaal. Es gibt sie in zwei Ausführungen und Kombinationen:

marLED® E9i und marLED® E15.

Die marLED®-E-Serie gibt es auch als Battery-Version, als marLED® E9i Battery und marLED® E15 Battery. Sie sieht genauso aus wie die marLED® E und ist genauso leistungsstark. Netzunabhängige Performance, egal ob mobil oder fest installiert.

An Ihre Bedürfnisse angepasst. Ein unschlagbares Preis-Leistungs-Verhältnis.

So effizient kann Licht sein.



Detailverliebte Technik. Ein fantastisches Licht.

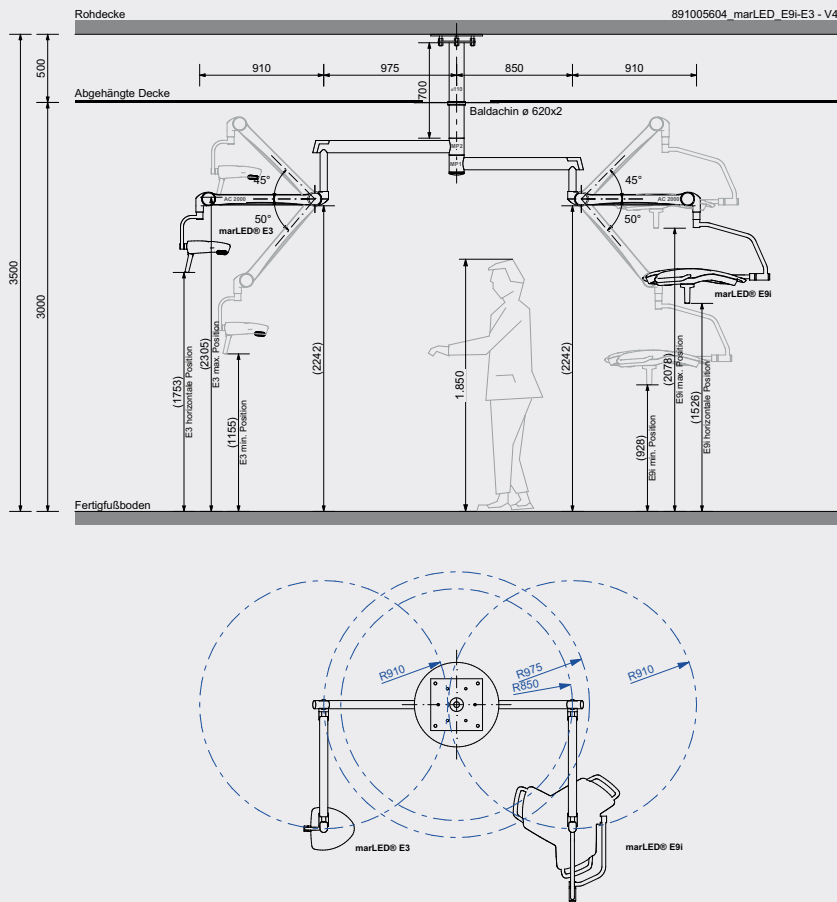
Eine herausragende Farbwiedergabe, welche eine realitätsgetreue Beurteilung der biologischen Gewebemerkmale erlaubt. Tageslichtähnliche Farbtemperaturen für zuverlässige Ergebnisse. Hervorragende Turbulenzgradwerte für sicheres Arbeiten. Sie werden von der Lichtqualität der marLED®-E-Serie beeindruckt sein.

Die marLED®-E-Serie verfügt über Beleuchtungsstärken von bis zu 160.000 Lux – bei einer gleichzeitig äußerst geringen Leistungsaufnahme von lediglich 35 bzw. 40 W. Überzeugend ist sie dabei auch in punkto Wärmeemission: Der Leuchtenkörper wird an seiner wärmsten Stelle gerade einmal handwarm.

Neueste LED-Linsentechnologie sorgt für ein homogenes Lichtfeld, maximale Schattenfreiheit sowie höchste Brillanz und perfekte Farbwiedergabe.



marLED® OPL-Kombination E9i/E3 –
deckenmontiert, Standard



89-100-56-04
marLED® OPL-Kombination E9i/E3 –
deckenmontiert, Standard

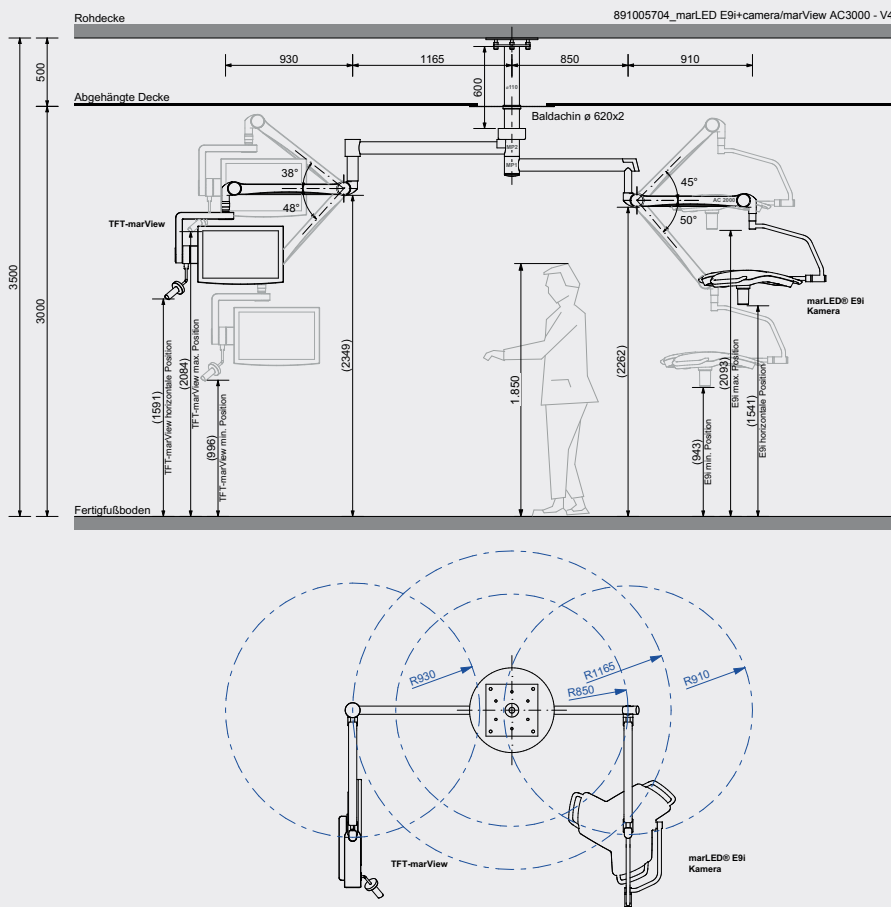
Art-Nr.	Bezeichnung	Menge (Stck.)
89-800-10-00	Deckenrohr 110 marLED® E	1
89-800-20-00	Tragsystem marLED® E	1
89-800-30-00	Spannungsversorgung sep. marLED® E	1
89-800-50-04	marLED® E9i Leuchtenk. mit V-Kardanik, 3-polig	1
89-800-03-04	marLED® E3 Leuchtenk. an AC2000 mit Standardgriff	1
89-418-94-04	Handgriffeinheit marLED® Standard	1
89-700-05-04	Handgriff-Set (Aufnahme und 2 x Hülse)	1
89-407-45-04	Federarm AC2000 12 - 18 kg, 3-polig	1
89-407-42-04	Federarm AC2000 1 - 3,5 kg, 3-polig	1
89-973-50-04	Baldachinscheibe X 620 x 110 x 2 mm, 2-teilig	1

Wichtiger Hinweis!

Diese Broschüre zeigt Standardkonfigurationen unserer Operationsleuchten mit einer Standarddeckenrohrlänge. Zusätzliche Komponenten sind optional erhältlich. Bitte beachten Sie hierzu die Seiten 56 - 59.



marLED® OPL-Kombination E9i+Kamera/marView AC3000 –
deckenmontiert, Standard



89-100-57-04
marLED® OPL-Kombination E9i+Kamera/marView AC3000 –
deckenmontiert, Standard

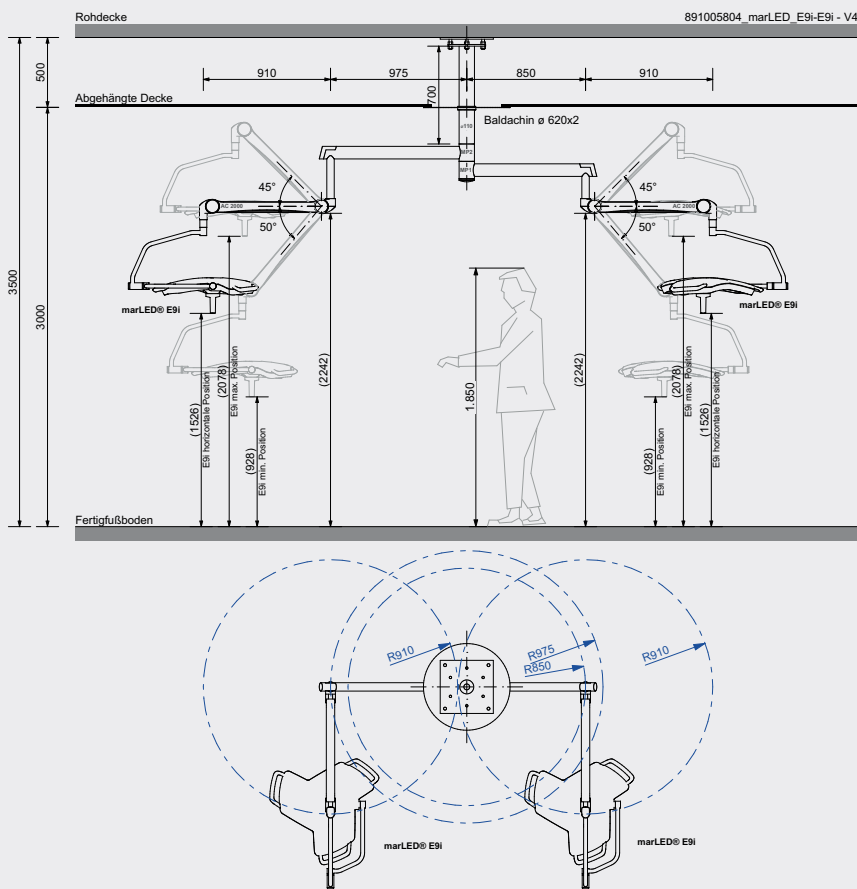
Art-Nr.	Bezeichnung	Menge (Stck.)
89-800-10-00	Deckenrohr 110 marLED® E	1
89-800-20-00	Tragsystem marLED® E	1
89-800-30-00	Spannungsversorgung sep. marLED® E	1
89-800-62-00	marView AC3000 marLED® E	1
89-800-56-04	marLED® E9i Leuchtenk. mit Kardanik, 9-polig	1
89-700-05-04	Handgriff-Set (Aufnahme und 2 x Hülse)	1
89-418-98-04	Handgriffeinheit mit Kamera HD > 360°	1
89-407-47-04	Federarm AC2000 12 - 18 kg, 9-polig	1
89-407-60-04	Federarm AC3000 12,5 - 18 kg m. Anschlag	1
89-973-50-04	Baldachinscheibe X 620 x 110 x 2 mm, 2-teilig	1

Wichtiger Hinweis!

Diese Broschüre zeigt Standardkonfigurationen unserer Operationsleuchten mit einer Standarddeckenrohrlänge. Zusätzliche Komponenten sind optional erhältlich. Bitte beachten Sie hierzu die Seiten 56 - 59.



marLED® OPL-Kombination E9i/E9i –
deckenmontiert, Standard



89-100-58-04

marLED® OPL-Kombination E9i/E9i – deckenmontiert, Standard

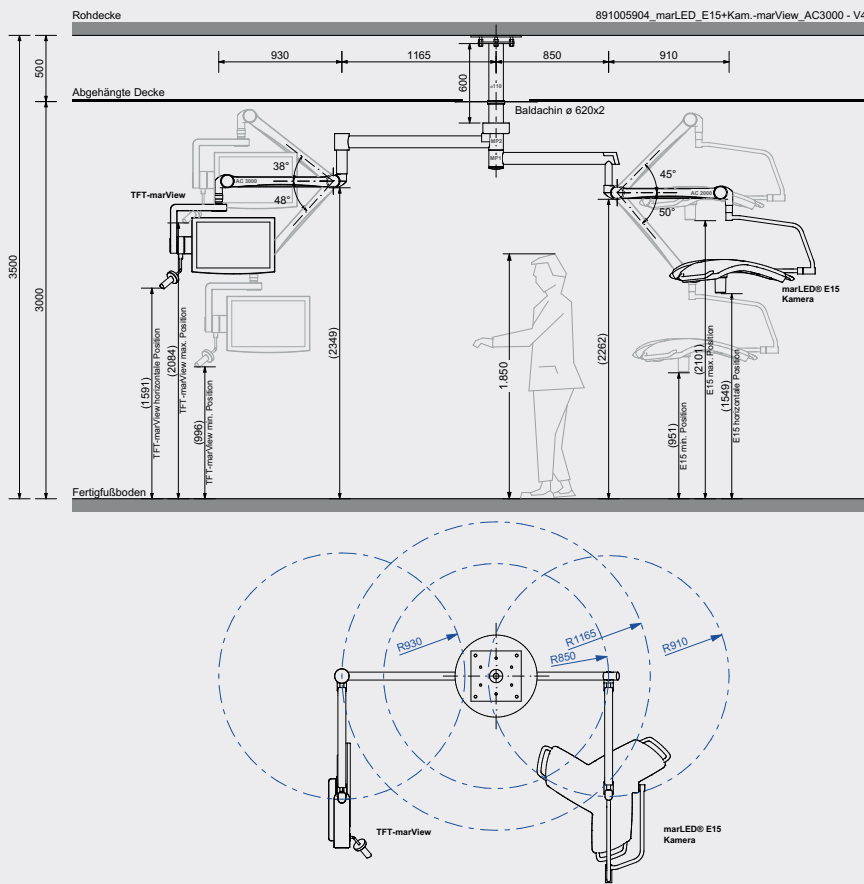
Art-Nr.	Bezeichnung	Menge (Stck.)
89-800-10-00	Deckenrohr 110 marLED® E	1
89-800-20-00	Tragsystem marLED® E	1
89-800-30-00	Spannungsversorgung sep. marLED® E	1
89-800-50-04	marLED® E9i Leuchtenk. mit V-Kardanik, 3-polig	2
89-418-94-04	Handgriffeinheit marLED® Standard	2
89-407-45-04	Federarm AC2000 12 - 18 kg, 3-polig	2
89-973-50-04	Baldachinscheibe X 620 x 110 x 2 mm, 2-teilig	1

Wichtiger Hinweis!

Diese Broschüre zeigt Standardkonfigurationen unserer Operationsleuchten mit einer Standarddeckenrohrlänge. Zusätzliche Komponenten sind optional erhältlich. Bitte beachten Sie hierzu die Seiten 56 - 59.



marLED® OPL-Kombination E15+Kamera/marView AC3000 –
deckenmontiert, Standard



89-100-59-04
marLED® OPL-Kombination E15+Kamera/marView AC3000 –
deckenmontiert, Standard

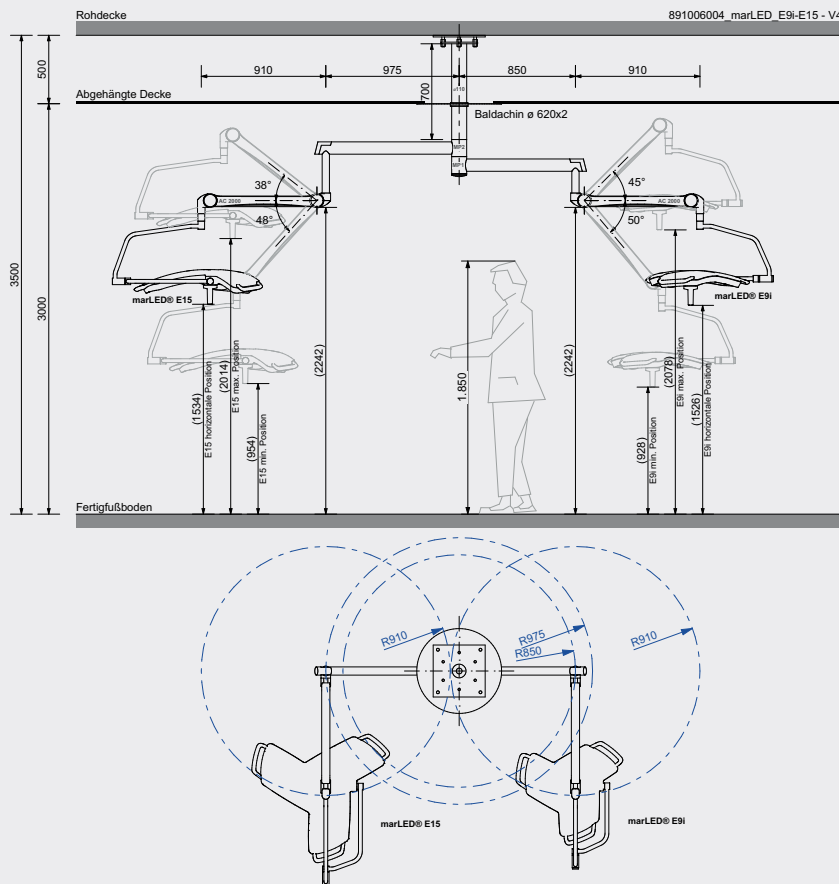
Art-Nr.	Bezeichnung	Menge (Stck.)
89-800-10-00	Deckenrohr 110 marLED® E	1
89-800-20-00	Tragsystem marLED® E	1
89-800-30-00	Spannungsversorgung sep. marLED® E	1
89-800-62-00	marView AC3000 marLED® E	1
89-800-45-04	marLED® E15 Leuchtenkörper mit Kardanik, 9-polig	1
89-700-05-04	Handgriff-Set (Aufnahme und 2 x Hülse)	1
89-418-98-04	Handgriffeinheit mit Kamera HD > 360°	1
89-806-27-04	Federarm AC2000 13,5 - 21 kg, 9-polig	1
89-407-60-04	Federarm AC3000 12,5 - 18 kg m. Anschlag	1
89-973-50-04	Baldachinscheibe X 620 x 110 x 2 mm, 2-teilig	1

Wichtiger Hinweis!

Diese Broschüre zeigt Standardkonfigurationen unserer Operationsleuchten mit einer Standarddeckenrohrlänge. Zusätzliche Komponenten sind optional erhältlich. Bitte beachten Sie hierzu die Seiten 56 - 59.



marLED® OPL-Kombination E9i/E15 –
deckenmontiert, Standard



89-100-60-04

marLED® OPL-Kombination E9i/E15 – deckenmontiert, Standard

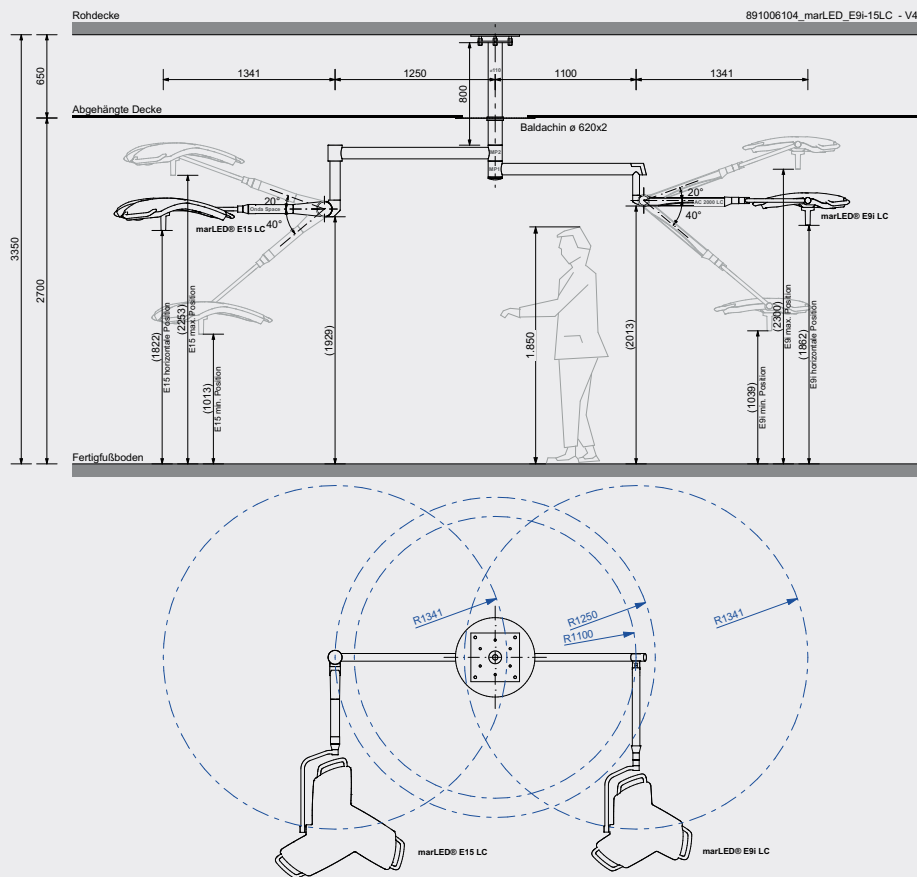
Art-Nr.	Bezeichnung	Menge (Stck.)
89-800-10-00	Deckenrohr 110 marLED® E	1
89-800-20-00	Tragsystem marLED® E	1
89-800-30-00	Spannungsversorgung sep. marLED® E	1
89-800-50-04	marLED® E9i Leuchtenk. mit V-Kardanik, 3-polig	1
89-800-32-04	marLED® E15 Leuchtenk. mit V-Kardanik, 3-polig	1
89-418-94-04	Handgriffeinheit marLED® Standard	2
89-407-45-04	Federarm AC2000 12 - 18 kg, 3-polig	1
89-806-15-04	Federarm AC2000 13,5 - 21 kg, 3-polig	1
89-973-50-04	Baldachinscheibe X 620 x 110 x 2 mm, 2-teilig	1

Wichtiger Hinweis!

Diese Broschüre zeigt Standardkonfigurationen unserer Operationsleuchten mit einer Standarddeckenrohrlänge. Zusätzliche Komponenten sind optional erhältlich. Bitte beachten Sie hierzu die Seiten 56 - 59.



marLED® OPL-Kombination E9i LC/ E15 LC –
deckenmontiert, Standard



89-100-61-04

marLED® OPL-Kombination E9i LC / E15 LC – deckenmontiert, Standard

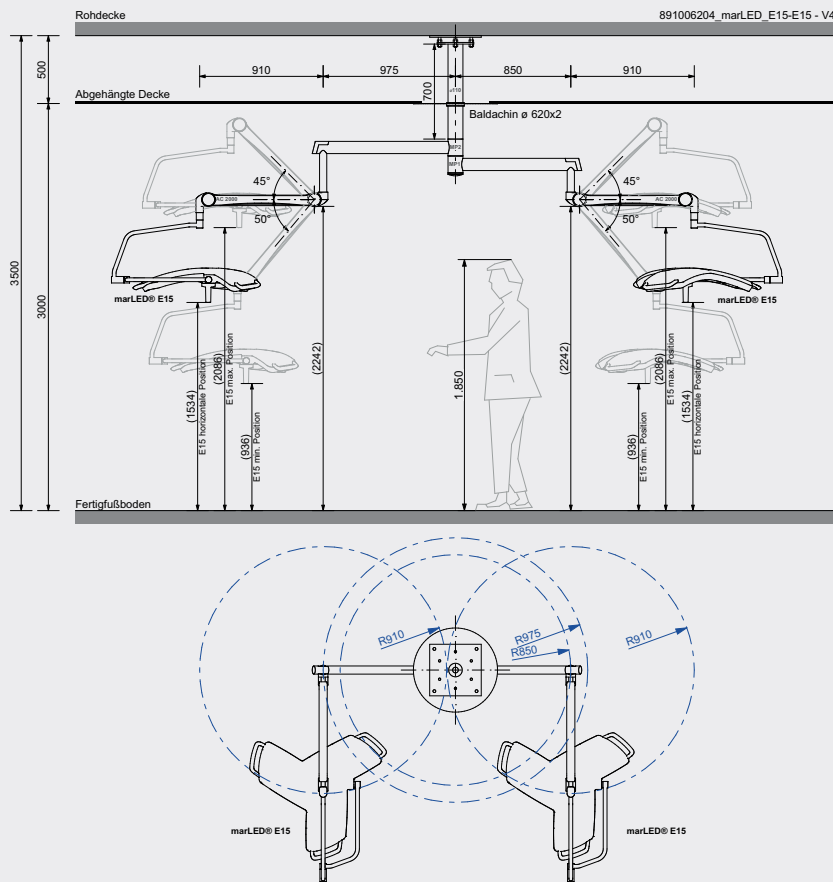
Art-Nr.	Bezeichnung	Menge (Stck.)
89-800-10-00	Deckenrohr 110 marLED® E	1
89-800-20-00	Tragsystem marLED® E	1
89-800-30-00	Spannungsversorgung sep. marLED® E	1
89-800-51-04	marLED® E9i Leuchtenk. mit LC-Kardanik, 3-polig	1
89-800-31-04	marLED® E15 Leuchtenk. mit LC-Kardanik, 3-polig	1
89-418-94-04	Handgriffeinheit marLED® Standard	2
89-806-24-04	Federarm LC OSP 18,5 kg, 3-polig	1
89-407-48-04	Federarm LC AC2000 16,5 kg, 3-polig	1
89-973-50-04	Baldachinscheibe X 620 x 110 x 2 mm, 2-teilig	1

Wichtiger Hinweis!

Diese Broschüre zeigt Standardkonfigurationen unserer Operationsleuchten mit einer Standarddeckenrohrlänge. Zusätzliche Komponenten sind optional erhältlich. Bitte beachten Sie hierzu die Seiten 56 - 59.



marLED® OPL-Kombination E15/E15 –
deckenmontiert, Standard



89-100-62-04

marLED® OPL-Kombination E15/E15 – deckenmontiert, Standard

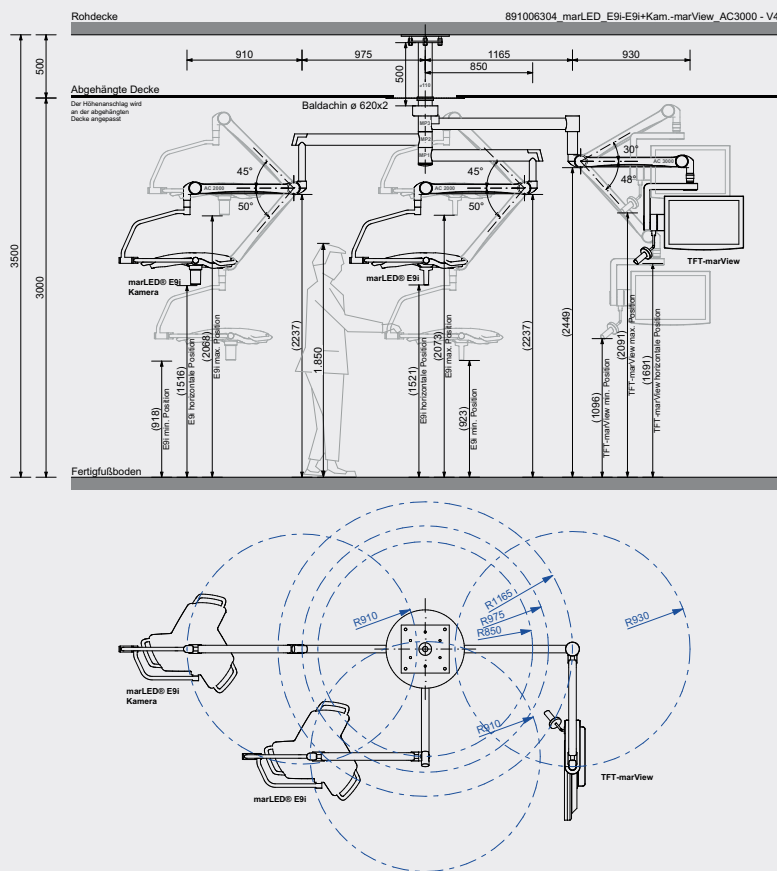
Art-Nr.	Bezeichnung	Menge (Stck.)
89-800-10-00	Deckenrohr 110 marLED® E	1
89-800-20-00	Tragsystem marLED® E	1
89-800-30-00	Spannungsversorgung sep. marLED® E	1
89-800-32-04	marLED® E15 Leuchtenk. mit V-Kardanik, 3-polig	2
89-418-94-04	Handgriffeinheit marLED® Standard	2
89-806-15-04	Federarm AC2000 13,5 - 21 kg, 3-polig	2
89-973-50-04	Baldachinscheibe X 620 x 110 x 2 mm, 2-teilig	1

Wichtiger Hinweis!

Diese Broschüre zeigt Standardkonfigurationen unserer Operationsleuchten mit einer Standarddeckenrohrlänge. Zusätzliche Komponenten sind optional erhältlich. Bitte beachten Sie hierzu die Seiten 56 - 59.



marLED® OPL-Kombination E9i/E9i+Kamera/marView AC3000 –
deckenmontiert, Standard



89-100-63-04
marLED® OPL-Kombination E9i/E9i+Kamera/marView AC3000 –
deckenmontiert, Standard

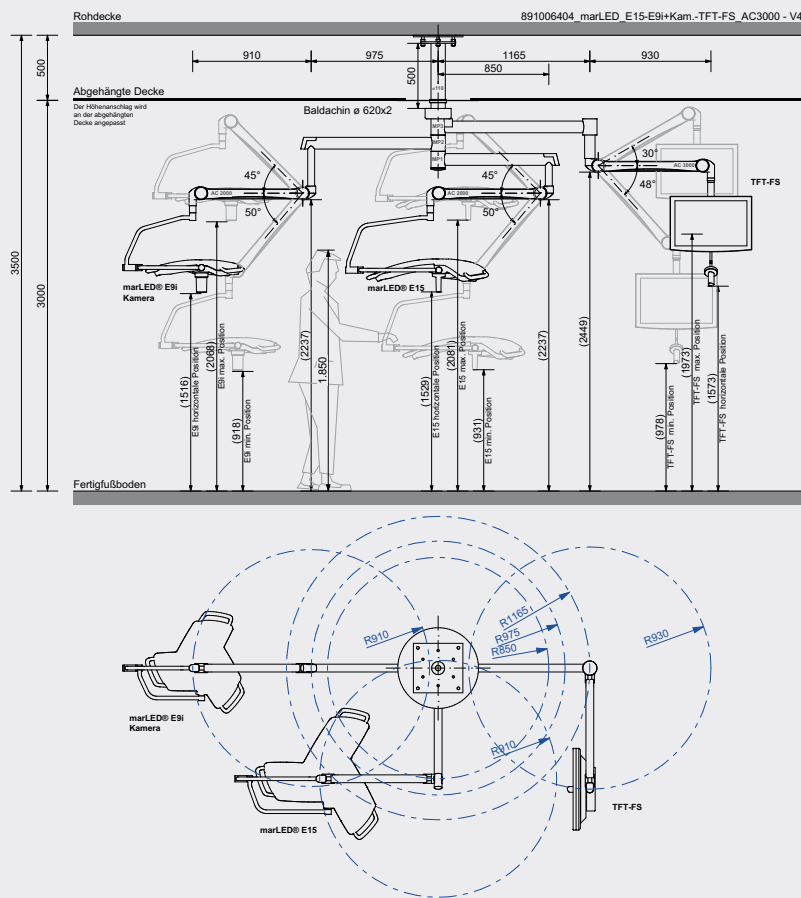
Art-Nr.	Bezeichnung	Menge (Stck.)
89-800-10-00	Deckenrohr 110 marLED® E	1
89-800-20-00	Tragsystem marLED® E	1
89-800-30-00	Spannungsversorgung sep. marLED® E	1
89-800-62-00	marView AC3000 marLED® E	1
89-800-52-04	marLED® E9i Leuchtenk. mit V-Kardanik, 5-polig	1
89-800-56-04	marLED® E9i Leuchtenk. mit Kardanik, 9-polig	1
89-418-94-04	Handgriffeinheit marLED® Standard	1
89-700-05-04	Handgriff-Set (Aufnahme und 2 x Hülse)	1
89-418-98-04	Handgriffeinheit mit Kamera HD > 360°	1
89-407-46-04	Federarm AC2000 12 - 18 kg, 5-polig	1
89-407-47-04	Federarm AC2000 12 - 18 kg, 9-polig	1
89-407-60-04	Federarm AC3000 12,5 - 18 kg m. Anschlag	1
89-973-50-04	Baldachinscheibe X 620 x 110 x 2 mm, 2-teilig	1

Wichtiger Hinweis!

Diese Broschüre zeigt Standardkonfigurationen unserer Operationsleuchten mit einer Standarddeckenrohrlänge. Zusätzliche Komponenten sind optional erhältlich. Bitte beachten Sie hierzu die Seiten 56 - 59.



marLED® OPL-Kombination E15/E9i+Kamera/TFT-FS AC3000 –
deckenmontiert, Standard



89-100-64-04
marLED® OPL-Kombination E15/E9i+Kamera/TFT-FS AC3000 –
deckenmontiert, Standard

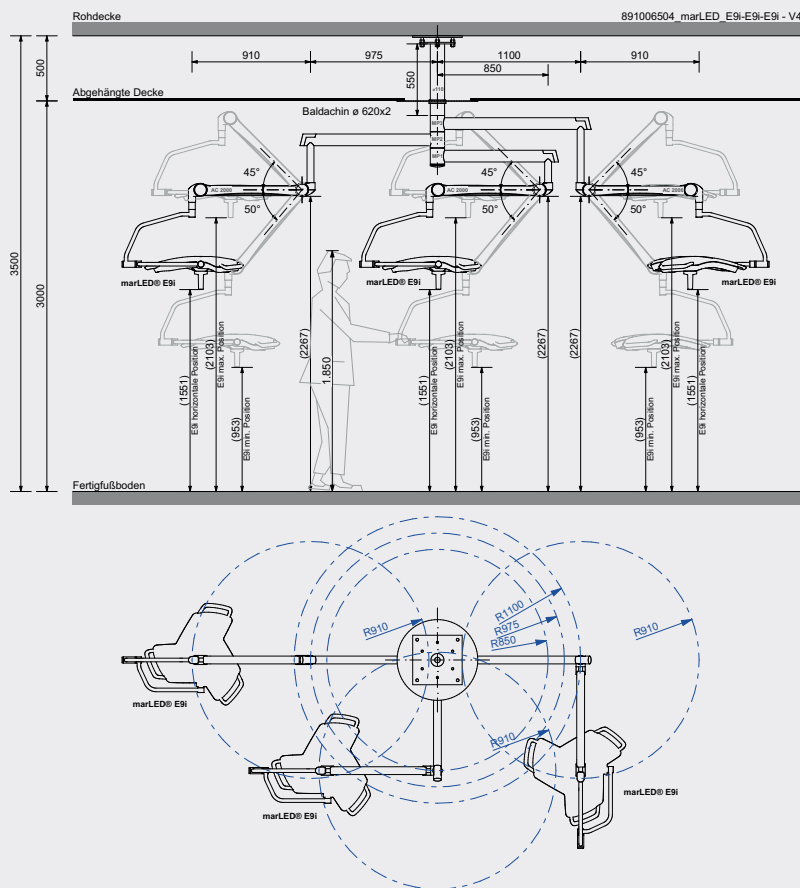
Art-Nr.	Bezeichnung	Menge (Stck.)
89-800-10-00	Deckenrohr 110 marLED® E	1
89-800-20-00	Tragsystem marLED® E	1
89-800-30-00	Spannungsversorgung sep. marLED® E	1
89-800-72-00	TFT FS AC3000 marLED® E	1
89-800-56-04	marLED® E9i Leuchtenk. mit Kardanik, 9-polig	1
89-800-37-04	marLED® E15 Leuchtenk. mit V-Kardanik, 5-polig	1
89-418-94-04	Handgriffeinheit marLED® Standard	1
89-700-05-04	Handgriff-Set (Aufnahme und 2 x Hülse)	1
89-418-98-04	Handgriffeinheit mit Kamera HD > 360°	1
89-407-47-04	Federarm AC2000 12 - 18 kg, 9-polig	1
89-806-16-04	Federarm AC2000 13,5 - 21 kg, 5-polig	1
89-407-60-04	Federarm AC3000 12,5 - 18 kg m. Anschlag	1
89-973-50-04	Baldachinscheibe X 620 x 110 x 2 mm, 2-teilig	1

Wichtiger Hinweis!

Diese Broschüre zeigt Standardkonfigurationen unserer Operationsleuchten mit einer Standarddeckenrohrlänge. Zusätzliche Komponenten sind optional erhältlich. Bitte beachten Sie hierzu die Seiten 56 - 59.



marLED® OPL-Kombination E9i/E9i/E9i –
deckenmontiert, Standard



89-100-65-04

marLED® OPL-Kombination E9i/E9i/E9i – deckenmontiert, Standard

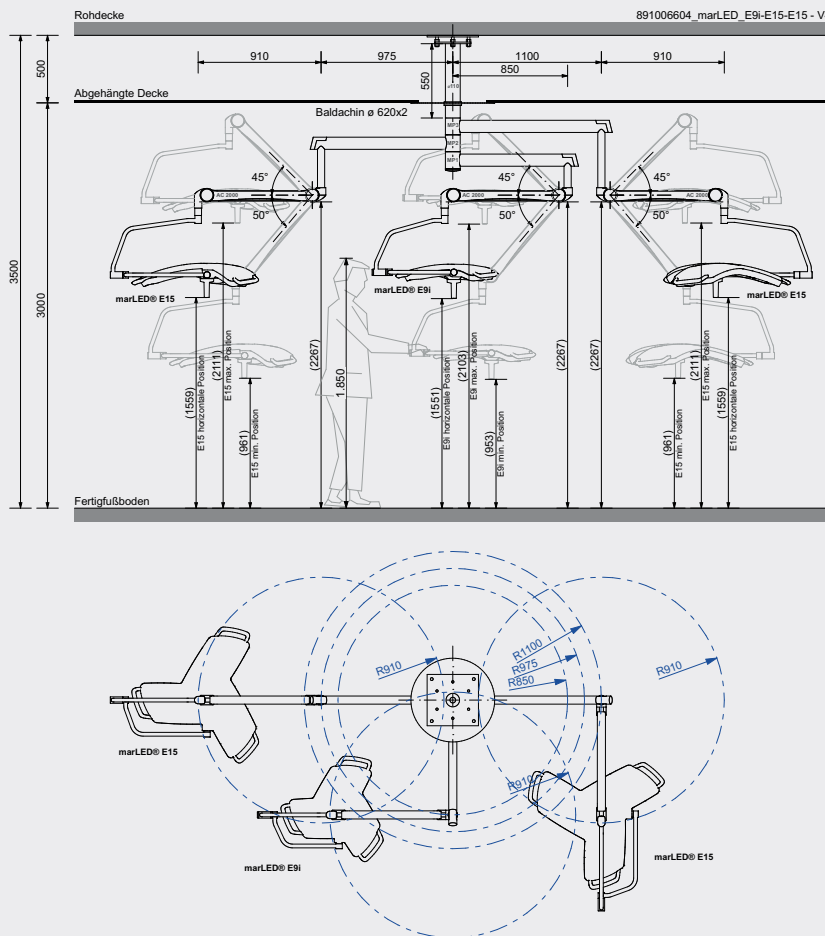
Art-Nr.	Bezeichnung	Menge (Stck.)
89-800-10-00	Deckenrohr 110 marLED® E	1
89-800-20-00	Tragsystem marLED® E	1
89-800-30-00	Spannungsversorgung sep. marLED® E	1
89-800-50-04	marLED® E9i Leuchtenk. mit V-Kardanik, 3-polig	3
89-418-94-04	Handgriffeinheit marLED® Standard	3
89-407-45-04	Federarm AC2000 12 - 18 kg, 3-polig	3
89-973-50-04	Baldachinscheibe X 620 x 110 x 2 mm, 2-teilig	1

Wichtiger Hinweis!

Diese Broschüre zeigt Standardkonfigurationen unserer Operationsleuchten mit einer Standarddeckenrohrlänge. Zusätzliche Komponenten sind optional erhältlich. Bitte beachten Sie hierzu die Seiten 56 - 59.



marLED® OPL-Kombination E9i/E15/E15 –
deckenmontiert, Standard



89-100-66-04

marLED® OPL-Kombination E9i/E15/E15 – deckenmontiert, Standard

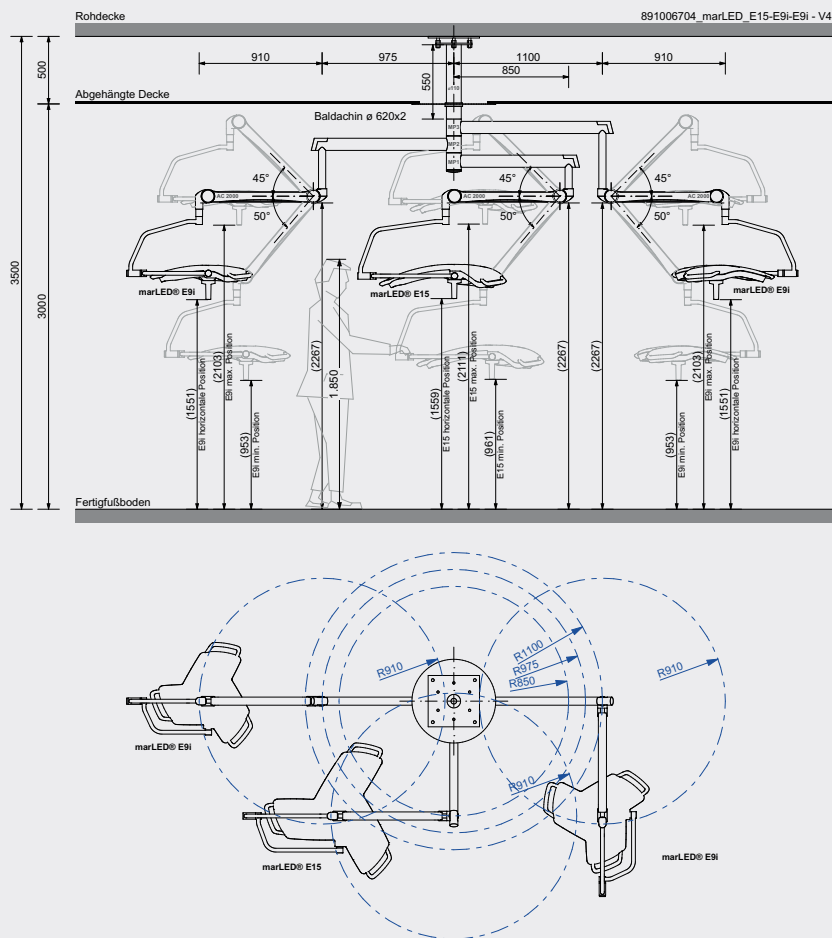
Art-Nr.	Bezeichnung	Menge (Stck.)
89-800-10-00	Deckenrohr 110 marLED® E	1
89-800-20-00	Tragsystem marLED® E	1
89-800-30-00	Spannungsversorgung sep. marLED® E	1
89-800-50-04	marLED® E9i Leuchtenk. mit V-Kardanik, 3-polig	1
89-800-32-04	marLED® E15 Leuchtenk. mit V-Kardanik, 3-polig	2
89-418-94-04	Handgriffeinheit marLED® Standard	3
89-407-45-04	Federarm AC2000 12 - 18 kg, 3-polig	1
89-806-15-04	Federarm AC2000 13,5 - 21 kg, 3-polig	2
89-973-50-04	Baldachinscheibe X 620 x 110 x 2 mm, 2-teilig	1

Wichtiger Hinweis!

Diese Broschüre zeigt Standardkonfigurationen unserer Operationsleuchten mit einer Standarddeckenrohrlänge. Zusätzliche Komponenten sind optional erhältlich. Bitte beachten Sie hierzu die Seiten 56 - 59.



marLED® OPL-Kombination E15/E9i/E9i –
deckenmontiert, Standard



89-100-67-04 marLED® OPL-Kombination E15/E9i/E9i – deckenmontiert, Standard

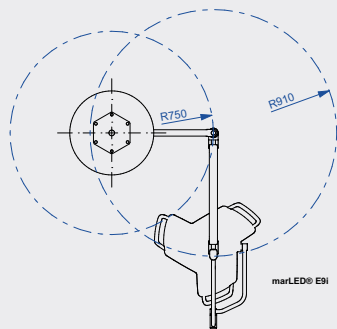
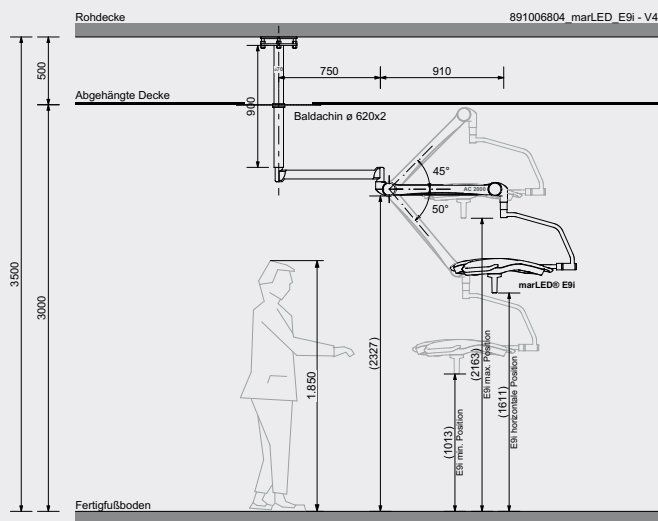
Art-Nr.	Bezeichnung	Menge (Stck.)
89-800-10-00	Deckenrohr 110 marLED® E	1
89-800-20-00	Tragsystem marLED® E	1
89-800-30-00	Spannungsversorgung sep. marLED® E	1
89-800-50-04	marLED® E9i Leuchtenk. mit V-Kardanik, 3-polig	2
89-800-32-04	marLED® E15 Leuchtenk. mit V-Kardanik, 3-polig	1
89-418-94-04	Handgriffeinheit marLED® Standard	3
89-407-45-04	Federarm AC2000 12 - 18 kg, 3-polig	2
89-806-15-04	Federarm AC2000 13,5 - 21 kg, 3-polig	1
89-973-50-04	Baldachinscheibe X 620 x 110 x 2 mm, 2-teilig	1

Wichtiger Hinweis!

Diese Broschüre zeigt Standardkonfigurationen unserer Operationsleuchten mit einer Standarddeckenrohrlänge. Zusätzliche Komponenten sind optional erhältlich. Bitte beachten Sie hierzu die Seiten 56 - 59.



marLED® E9i –
deckenmontiert, Standard



89-100-68-04 marLED® E9i – deckenmontiert, Standard

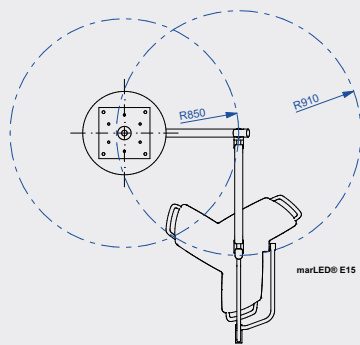
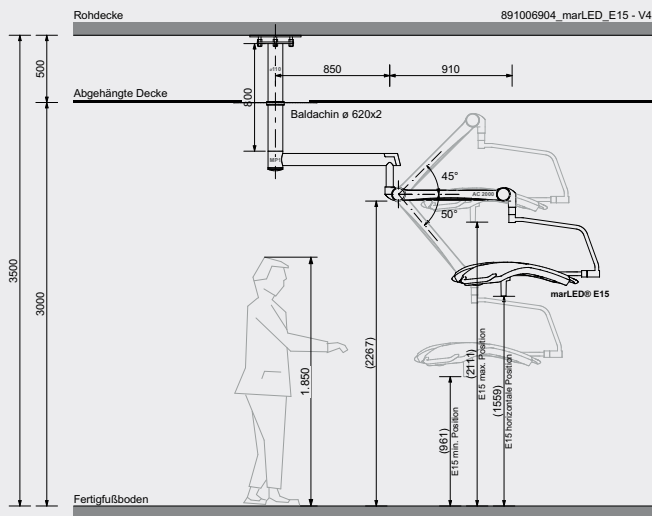
Art-Nr.	Bezeichnung	Menge (Stck.)
89-800-11-00	Deckenrohr 70 marLED® E	1
89-800-30-00	Spannungsversorgung sep. marLED® E	1
89-407-40-04	Ausleger Federarm 12 - 18 kg für DR 70mm	1
89-800-50-04	marLED® E9i Leuchtenk. mit V-Kardanik, 3-polig	1
89-418-94-04	Handgriffeinheit marLED® Standard	1
89-973-51-04	Baldachinscheibe X 620 x 70 x 2 mm, 2-teilig	1

Wichtiger Hinweis!

Diese Broschüre zeigt Standardkonfigurationen unserer Operationsleuchten mit einer Standarddeckenrohrlänge. Zusätzliche Komponenten sind optional erhältlich. Bitte beachten Sie hierzu die Seiten 56 - 59.



marLED® E15 –
deckenmontiert, Standard



89-100-69-04 marLED® E15 – deckenmontiert, Standard

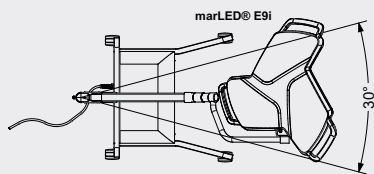
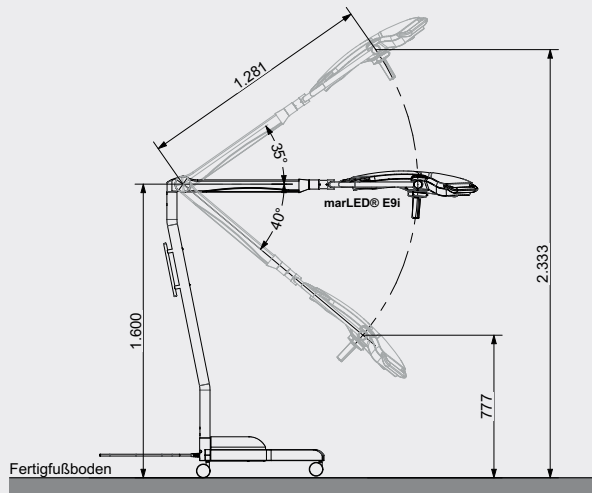
Art-Nr.	Bezeichnung	Menge (Stck.)
89-800-10-00	Deckenrohr 110 marLED® E	1
89-800-20-00	Tragsystem marLED® E	1
89-800-30-00	Spannungsversorgung sep. marLED® E	1
89-800-32-04	marLED® E15 Leuchtenk. mit V-Kardanik, 3-polig	1
89-418-94-04	Handgriffeinheit marLED® Standard	1
89-806-15-04	Federarm AC2000 13,5 - 21 kg, 3-polig	1
89-973-50-04	Baldachinscheibe X 620 x 110 x 2 mm, 2-teilig	1

Wichtiger Hinweis!

Diese Broschüre zeigt Standardkonfigurationen unserer Operationsleuchten mit einer Standarddeckenrohrlänge. Zusätzliche Komponenten sind optional erhältlich. Bitte beachten Sie hierzu die Seiten 56 - 59.



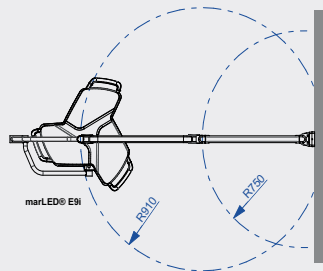
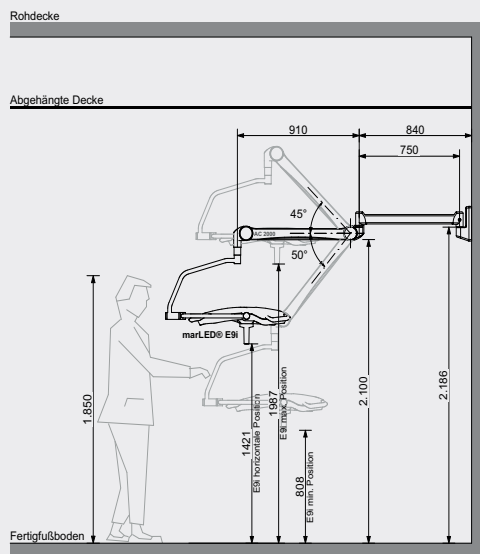
marLED® E9i Mobil –
mobile Operationsleuchte



89-700-62-04
 marLED® E9i Stativ (mobil) – mobile Operationsleuchte



marLED® E9i Wand –
wandmontierte Operationsleuchte



89-700-60-04
marLED® E9i Wand – wandmontierte Operationsleuchte



surgiCam® HD und surgiCam® HD wireless – optische Perfektion garantiert

Das hochauflösende Kamerasystem surgiCam® HD eignet sich ideal für die Nutzung mit marLED®-OP-Leuchten. Dabei können Sie zwischen einer Lösung mit eigenem Tragarm oder integriert in den zentralen Handgriff der OP-Leuchte wählen. Mit surgiCam® HD erhalten Sie eine professionelle Bildqualität im Format „Full HD 1080“ mit 2 Mio. Pixel.

Zusätzlich zu den Vorteilen der HD-Kameratechnologie bietet die surgiCam® HD wireless eine kabellose Übertragung bis zu einem Abstand von 8 m von der Kamera auf den jeweiligen Empfänger. So lässt sich der OP-Saal innerhalb kürzester Zeit ohne großen Aufwand durch die drahtlose Kameravariante surgiCam® HD wireless nachrüsten.

surgiCam® 4K wireless – mit Weitblick ausgestattet

Mit der einzigartigen KLS Martin surgiCam® 4K erleben Sie eine vierfach höhere Auflösung als mit Full HD. Feinste Details im OP-Feld können somit exzellent auf die 4K-Monitore übertragen werden. Damit wird das Bild den höchsten Ansprüchen gerecht.



marTouch® Pro – bringt noch mehr Einstellmöglichkeiten

marTouch® Pro bietet Ihnen den größtmöglichen Funktionsumfang. Über den berührungssensitiven Touchscreen steuern Sie alle Funktionen intuitiv und anschaulich durch Antippen und Ziehen der jeweiligen Symbole. Dabei kann jeder einzelne Leuchtenkörper separat sowie mehrere Leuchtenkörper simultan bedient werden.

Ihre Vorteile auf einen Blick:

- Mehrere Bedienoptionen für die Steuerung der Funktionen
- marTouch® Pro: bietet den größten Funktionsumfang und ist individuell programmierbar
- Verfügbar direkt an der OP-Leuchte, als Tischvariante mit Sockel oder als Wandbedienteil



TFT-Monitorhalter FS – flexibles System

Ein Produkt - viele Facetten:

- Monitorgröße bis 42 Zoll
- Adaption an VESA 100 und VESA 200
- Verstellung Kippwinkel ± 30 Grad in 4 x 15-Grad-Schritten
- Geeignet für Ondal AC2000 / AC3000 / OndaSpace
- Steril bedienbar (Einmal- oder resterilisierbarer Handgriff)
- Eigengewicht 6 kg
- Maximale Zuladung 34 kg
- Interne / verdeckte Kabelführung möglich



TFT marView

TFT-Träger für die schwerpunktneutrale Aufnahme und maximale Beweglichkeit von Flachbildschirmen bis 32", mit mechanischer VESA 100/200-Schnittstelle. Integrierte Kabelführung durch Aufhängung und Gelenke. Sterile Bedienung mittels eines sterilisierbaren Handgriffs.

Adaptierbar in Ausleger/Federarmsysteme mit AC 2000, alternativ AC 3000.

KLS Martin Group

KLS Martin Australia Pty Ltd.

Sydney · Australien
Tel. +61 2 9439 5316
australia@klsmartin.com

KLS Martin do Brasil Ltda.

São Paulo · Brasilien
Tel +55 11 3554 2299
brazil@klsmartin.com

KLS Martin Medical (Shanghai) International Trading Co., Ltd.

Shanghai · China
Tel. +86 21 5820 6251
info@klsmartin.com

KLS Martin India Pvt Ltd.

Chennai · Indien
Tel. +91 44 66 442 300
india@klsmartin.com

KLS Martin Italia S.r.l.

Mailand · Italien
Tel. +39 039 605 67 31
info@klsmartin.com

KLS Martin Japan K.K.

Tokio · Japan
Tel. +81 3 3814 1431
info@klsmartin.com

KLS Martin SE Asia Sdn. Bhd.

Penang · Malaysia
Tel. +604 261 7060
malaysia@klsmartin.com

KLS Martin de México, S.A. de C.V.

Mexiko-Stadt · Mexiko
Tel. +52 55 7572 0944
mexico@klsmartin.com

KLS Martin Nederland B.V.

Huizen · Niederlande
Tel. +31 35 523 45 38
infonl@klsmartin.com

KLS Martin SE & Co. KG

Moskau · Russland
Tel. +7 499 792 76 19
russia@klsmartin.com

KLS Martin Taiwan Ltd.

Taipei · Taiwan
Tel. +886 2 2325 3169
taiwan@klsmartin.com

KLS Martin LP

Jacksonville · Florida, USA
Tel. +1 904 641 77 46
usa@klsmartin.com

KLS Martin SE & Co. KG

Dubai · Vereinigte Arabische Emirate
Tel. +971 4 454 16 55
middleeast@klsmartin.com

KLS Martin UK Ltd.

Reading · Vereinigtes Königreich
Tel. +44 118 467 1500
info.uk@klsmartin.com

KLS Martin SE Asia Sdn. Bhd.

Hanoi · Vietnam
Tel. +49 7461 706-0
info@klsmartin.com

KLS Martin SE & Co. KG

Ein Unternehmen der KLS Martin Group

KLS Martin Platz 1 · 78532 Tuttlingen · Deutschland
Postfach 60 · 78501 Tuttlingen · Deutschland
Tel. +49 7461 706-0 · Fax +49 7461 706-193
info@klsmartin.com · www.klsmartin.com