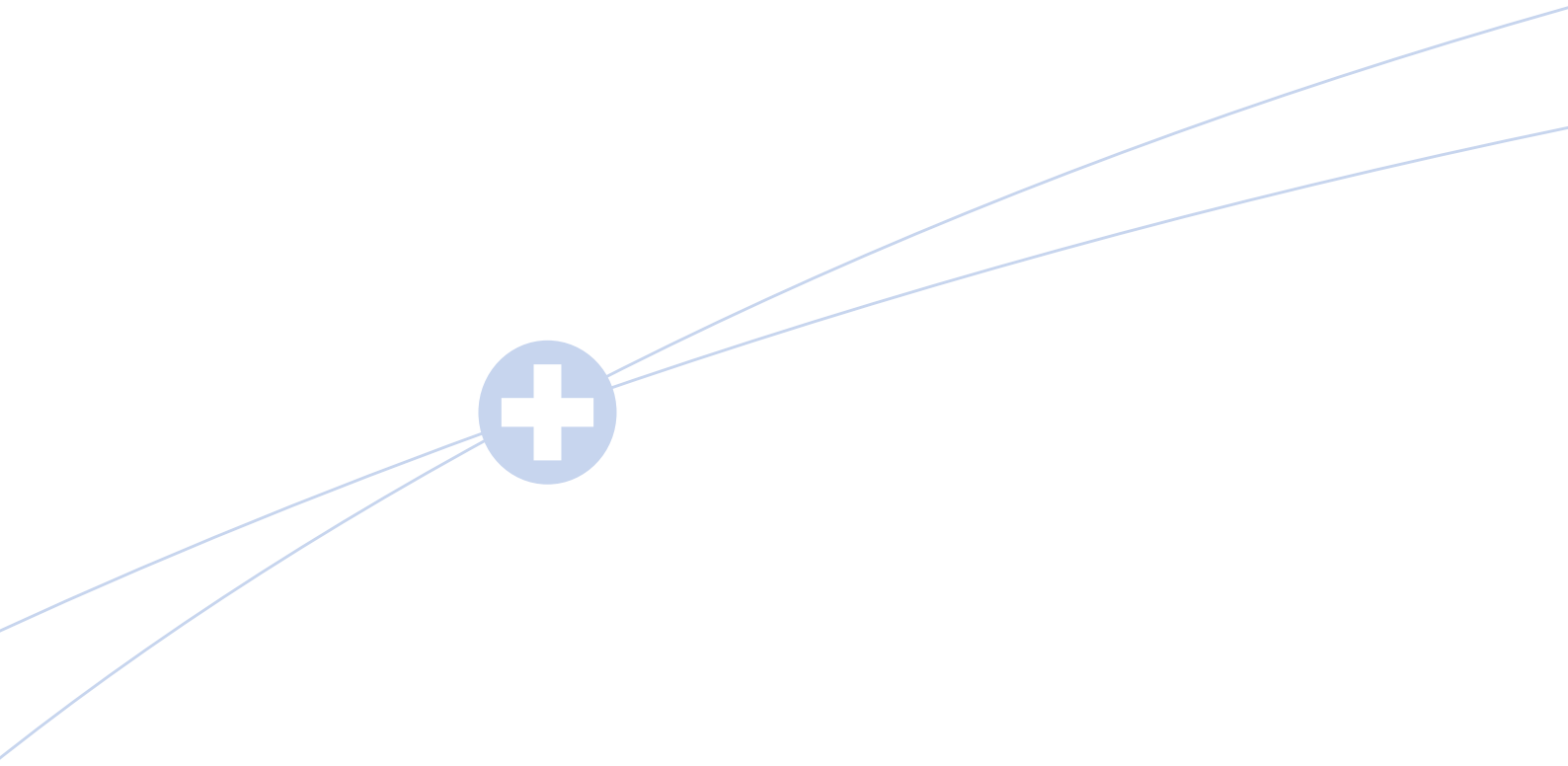


Hochfrequenz- Chirurgie





Sehr geehrte Damen und Herren,

Die medimex GmbH – Partner starker Marken – bietet seit über 40 Jahren exklusive Produkte für den OP-Bereich an. Zur Ergänzung unseres Produkt-spektrums haben wir Zubehör- und Verbrauchsmaterial für die HF-Chirurgie in unser Sortiment aufgenommen. Wir wollen auch in Zukunft durch Innovationen, hochwertige Qualität und kundenorientierten Service Ihren Ansprüchen gerecht werden.

Gemeinsam mit einem Netzwerk medizinischer Fachhändler sehen wir uns als Ihr zuverlässiger Begleiter im OP.

Durch kompetente Beratung, Flexibilität und das Engagement unserer Partner sind Ihre Bedürfnisse und Anforderungen bei medimex gut aufgehoben. Wir nehmen Ihre Wünsche und Anregungen ernst.

Falls Sie einen bestimmten Artikel benötigen, den Sie in unserem Katalog nicht finden, fragen Sie uns einfach: Wir helfen Ihnen gerne weiter. Schenken Sie uns und unseren Fachhändlern weiterhin Ihr Vertrauen und erleben Sie unser neues Sortiment für die HF-Chirurgie.

Wir freuen uns auf eine gute Zusammenarbeit mit Ihnen.

Ihr medimex-Team

HF-Chirurgie-Sortiment im Überblick

Anschlusskabel	7 – 11
Elektrodenhandgriffe	13 – 15
Sicherheitsprüfgerät für Handgriffe und Kabel	16 – 17
Monopolare Elektroden und Zubehör	19 – 37
Geteilte Neutralelektroden	39 – 41
Bipolare Pinzetten	43 – 57



Anschlusskabel für die HF-Chirurgie





Kabelmatrix

Geräteseitiger Anschluss

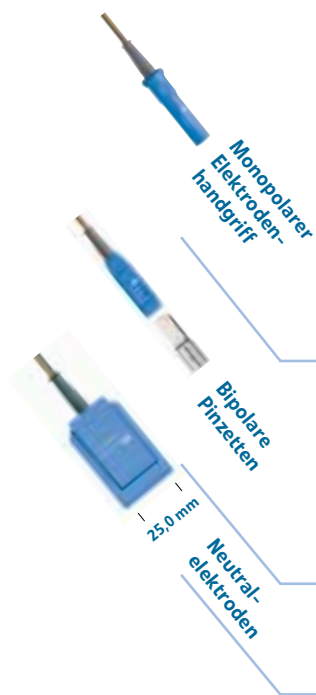
		BOWA	Commed	Erbe VIO	Erbe ICC	Erbe ACC	Erbe T-Serie	Martin	Valleylab
Standard	Ø 5,0 mm	●*	–	●	●	●	–	–	–
3-Pin-Anschluss		●	–	(int.)	(int.)	(int.)	–	–	–
T-Anschluss	Ø 4,0 mm	–	–	–	–	●	–	–	–
M-Anschluss	12,5 mm Ø 4,0 mm	–	–	–	–	–	●	–	–
Standard	12,5 mm Ø 4,0 mm	●*	–	●	●	●	–	–	–
2-Pin-Anschluss (22 mm)	22,0 mm	–	–	(int.)	–	–	–	–	–
2-Pin-Anschluss (28 mm)	28,0 mm	●	●	–	–	–	–	(int.)	●
M-Anschluss	6,0 mm Ø 2,0 mm	–	–	–	–	–	–	●	–
Standard	Ø 6,3 mm	–	–	●	●	●	●	●	–
International	10,0 mm Ø 2,5 mm	●	●	(int.)	(int.)	(int.)	–	–	●

(int.) international

● passender Anschluss

– nicht kompatibel

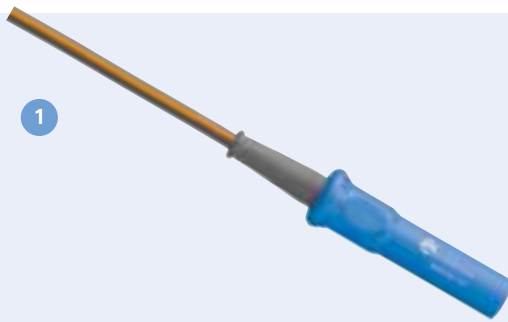
* ARC 400 + 350



Temperatur zur Sterilisation im Autoklaven: 134 °C
 Weitere Informationen entnehmen Sie bitte der
 zugehörigen Gebrauchsanweisung.
 Kompatibilitätsbescheinigungen liegen vor,
 Download unter www.medimex.de

**Bitte
beachten!**

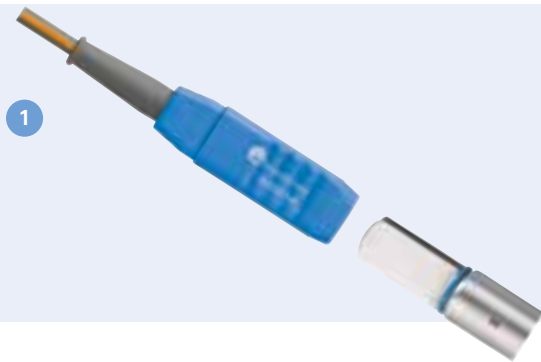
Anschlusskabel für die HF-Chirurgie



1 Anschlusskabel für monopolare Elektrodenhandgriffe

Geräteseite	Länge [m]	Stück/VE	Artikel-Nr.
Standard	4,0	1	8M920127
Standard	4,5	1	8M920137
Standard	5,0	1	8M920094
3-Pin-Anschluss	4,0	1	8M920110
T-Anschluss	4,0	1	8M920095
M-Anschluss	4,0	1	8M920099

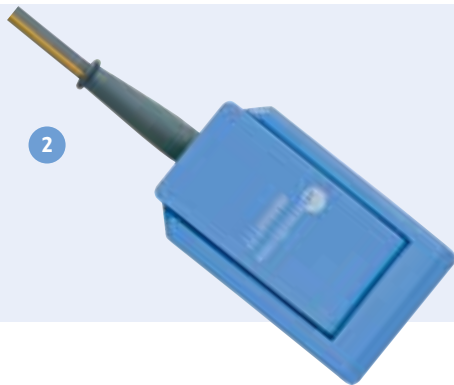
Anschlusskabel für die HF-Chirurgie



1 Anschlusskabel für bipolare Pinzetten

Geräteseite	Länge [m]	Stück/VE	Artikel-Nr.
Standard	4,0	1	8M960045
Standard	4,5	1	8M960145
2-Pin-Anschluss (22 mm)	4,0	1	8M960053
2-Pin-Anschluss (28 mm)	4,0	1	8M960055
M-Anschluss	4,0	1	8M960047

Anschlusskabel für die HF-Chirurgie



2 Anschlusskabel für Neutralelektroden

Geräteseite	Länge [m]	Stück/VE	Artikel-Nr.
Standard	4,0	1	8M940077
Standard	4,5	1	8M940177
Standard	5,0	1	8M940078
International	4,5	1	8M940178





Elektrodenhandgriffe für die HF-Chirurgie





Griff- und Kabelmatrix

Geräteseitiger Anschluss		BOWA	Commed	Erbe VIO	Erbe ICC	Erbe ACC	Erbe T-Serie	Martin	Valleylab
Standard	 = Ø 5,0 mm	●*	–	●	●	●	–	–	–
3-Pin-Anschluss		●	●	(int.)	(int.)	(int.)	–	(int.)	●

(int.) international ● passender Anschluss – nicht kompatibel * ARC 400 + 350

Temperatur zur Sterilisation im Autoklaven: 134 °C
 Weitere Informationen entnehmen Sie bitte der
 zugehörigen Gebrauchsanweisung.
 Kompatibilitätsbescheinigungen liegen vor,
 Download unter www.medimex.de

**Bitte
beachten!**

Elektrodenhandgriffe für die HF-Chirurgie



1 Elektrodenhandgriff classic, ohne Kabel

Tasten (Anzahl)	Ø [mm]	Kabellänge [m]	Geräteseitiger Anschluss	Stück/VE	Artikel-Nr.
2	4,0	ohne	–	1	8M900045

2 Elektrodenhandgriff classic, mit Kabel

Tasten (Anzahl)	Ø [mm]	Kabellänge [m]	Geräteseitiger Anschluss	Stück/VE	Artikel-Nr.
2	4,0	4,5	Standard	1	8M900046
2	4,0	4,0	3-Pin	1	8M900062

3 Elektrodenhandgriff slim, mit Kabel

Tasten (Anzahl)	Ø [mm]	Kabellänge [m]	Geräteseitiger Anschluss	Stück/VE	Artikel-Nr.
2	4,0	4,0	Standard	1	8M900065
2	4,0	4,0	3-Pin	1	8M900066
2	2,35	4,0	Standard	1	8M900105
2	2,35	4,0	3-Pin	1	8M900067

Sicherheitsprüfgerät für Handgriffe und Kabel inklusive Trafo-Teil, 100-240 V AC

- Prüft zuverlässig den elektrischen Durchgang und die Funktion der Schalter
- Erspart unnötiges Sterilisieren defekter Teile
- Schafft mehr Sicherheit im OP
- Prüft Handgriffe passend für unterschiedliche Generatoren
- Stellt eine äußerst preiswerte Prüfvorrichtung dar



Überprüft alle Kabel
und Elektroden
innerhalb von Sekunden!

Das Prüfgerät ist geeignet zur Funktionsprüfung von

- Monopolkabel (3-Pin, Martin, BOWA und ERBE) und Handgriffe mit 2,35 und 4,0 mm Elektrodenaufnahmen
- Bipolarkabel (2-Pin, Martin, Erbe)
- Neutralelektrodenkabel (2-Pin, Martin, Erbe)
- TissueSeal®-Kabel
- LiGATOR®-Kabel
- NightKNIFE®-Kabel
- BOWA-Fußschalter 901-011, 901-021, 901-031 und 901-032

Sicherheitsprüfgerät für die HF-Chirurgie



1 Sicherheitsprüfgerät für Handgriffe und Kabel

Bezeichnung	Stück/VE	Artikel-Nr.
Sicherheitsprüfgerät für Handgriffe und Kabel	1	8M900100



Monopolare Elektroden und Zubehör für die HF-Chirurgie



- Beste Qualität aus Edelstahl
- 4,0 mm Anschlüsse
- Verschiedene Wolfram-Elektroden verfügbar
- Sehr lange Lebensdauer

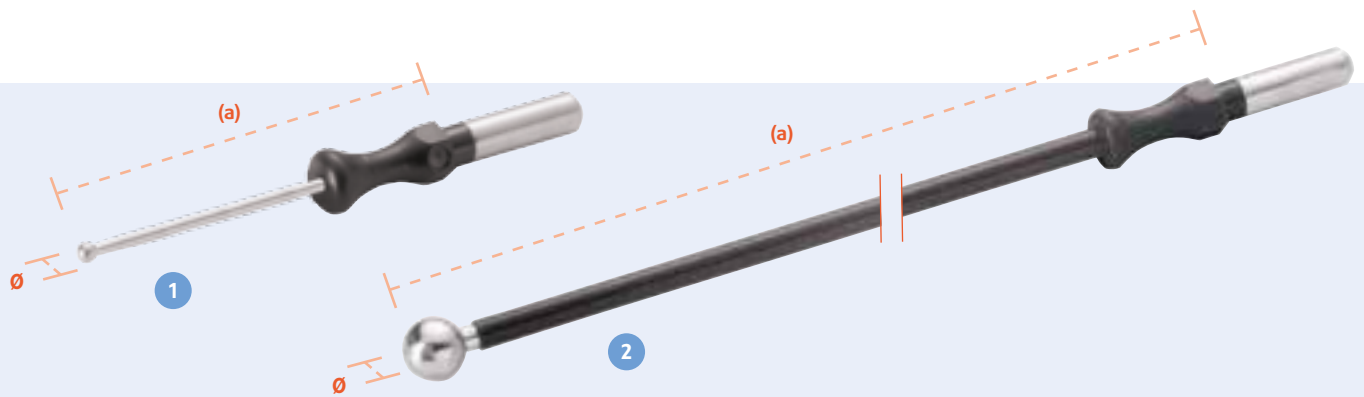
Für alle chirurgischen Bereiche geeignet!



*Chem. therm. Desinfektion im RDG: max. 95 °C
Temperatur zur Sterilisation im Autoklaven: max. 138 °C
Kompatibilitätsbescheinigungen liegen vor,
Download unter www.medimex.de*

Bitte beachten!

Kugelelektroden für die HF-Chirurgie



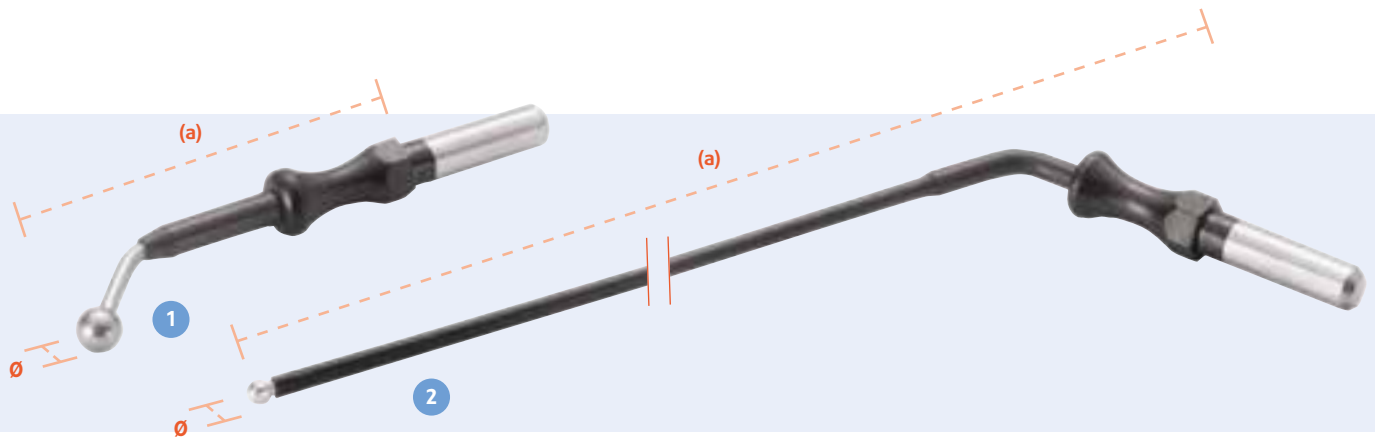
1 Kugelelektroden, gerade

(a) [mm]	Ø [mm]	kVp	Stück/VE	Artikel-Nr.
35,0	2,0	4,3	5	8M910023
35,0	4,0	4,3	5	8M910024
35,0	6,0	4,3	5	8M910025

2 Kugelelektroden, gerade, isoliert

(a) [mm]	Ø [mm]	kVp	Stück/VE	Artikel-Nr.
115,0	4,0	4,3	1	8M910028
120,0	6,0	4,3	1	8M910029

Kugelelektroden für die HF-Chirurgie



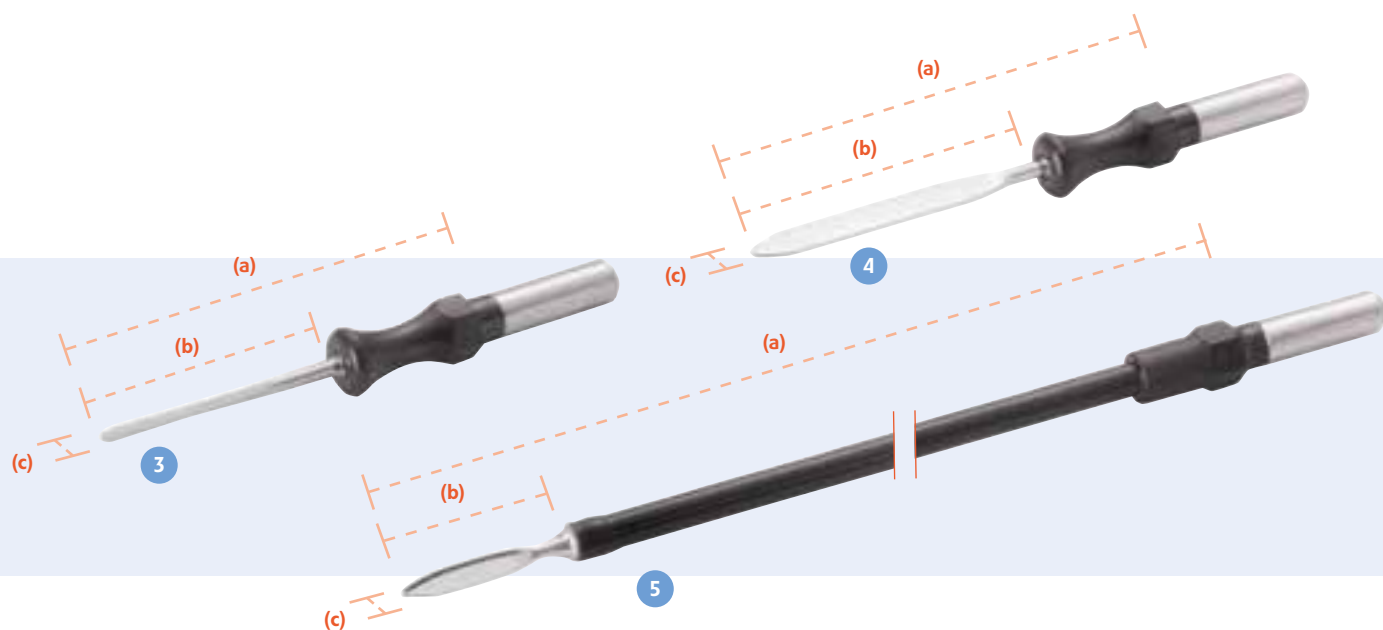
1 Kugelelektroden, gebogen

(a) [mm]	Ø [mm]	kVp	Stück/VE	Artikel-Nr.
35,0	2,0	4,3	5	8M910026
35,0	4,0	4,3	5	8M910027

2 Kugelelektroden, gebogen, isoliert

(a) [mm]	Ø [mm]	kVp	Stück/VE	Artikel-Nr.
115,0	2,0	1,3	1	8M910030
115,0	4,0	1,3	1	8M910031
190,0	8,0	1,3	1	8M910032
190,0	10,0	1,3	1	8M910033
240,0	8,0	1,3	1	8M910034

Messerelektroden für die HF-Chirurgie



3 Messerelektroden, gerade

(a) [mm]	(b) [mm]	(c) [mm]	kVp	Stück/VE	Artikel-Nr.
35,0	17,0	1,5	4,3	5	8M910001

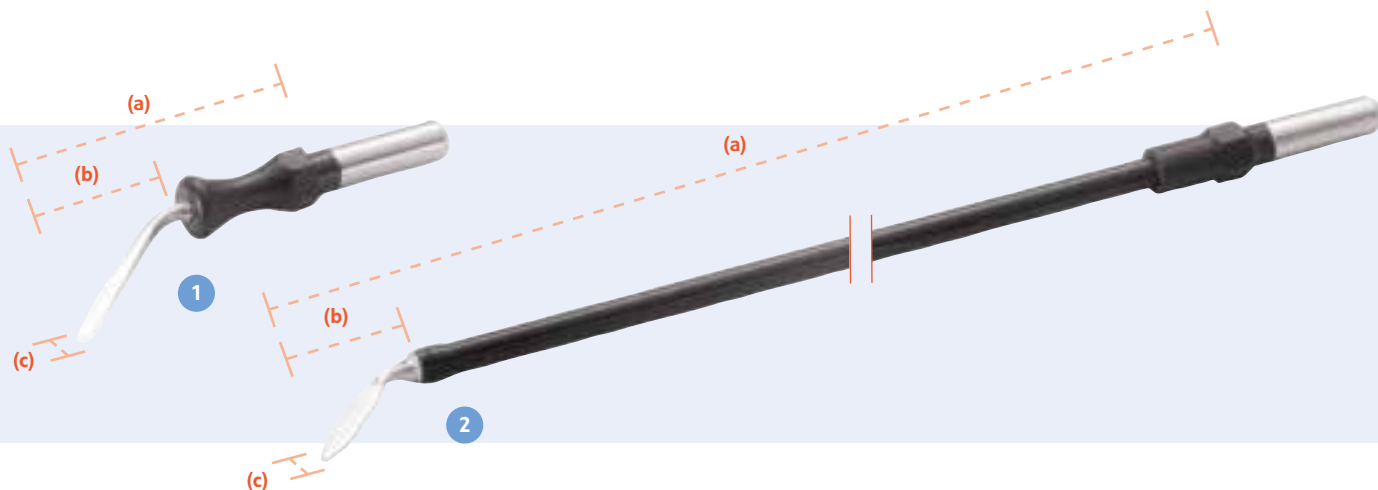
4 Messerelektroden, gerade

(a) [mm]	(b) [mm]	(c) [mm]	kVp	Stück/VE	Artikel-Nr.
40,0	26,0	3,2	4,3	5	8M910000

5 Messerelektroden, gerade, isoliert

(a) [mm]	(b) [mm]	(c) [mm]	kVp	Stück/VE	Artikel-Nr.
130,0	10,0	2,4	4,3	1	8M910010

Messerelektroden für die HF-Chirurgie



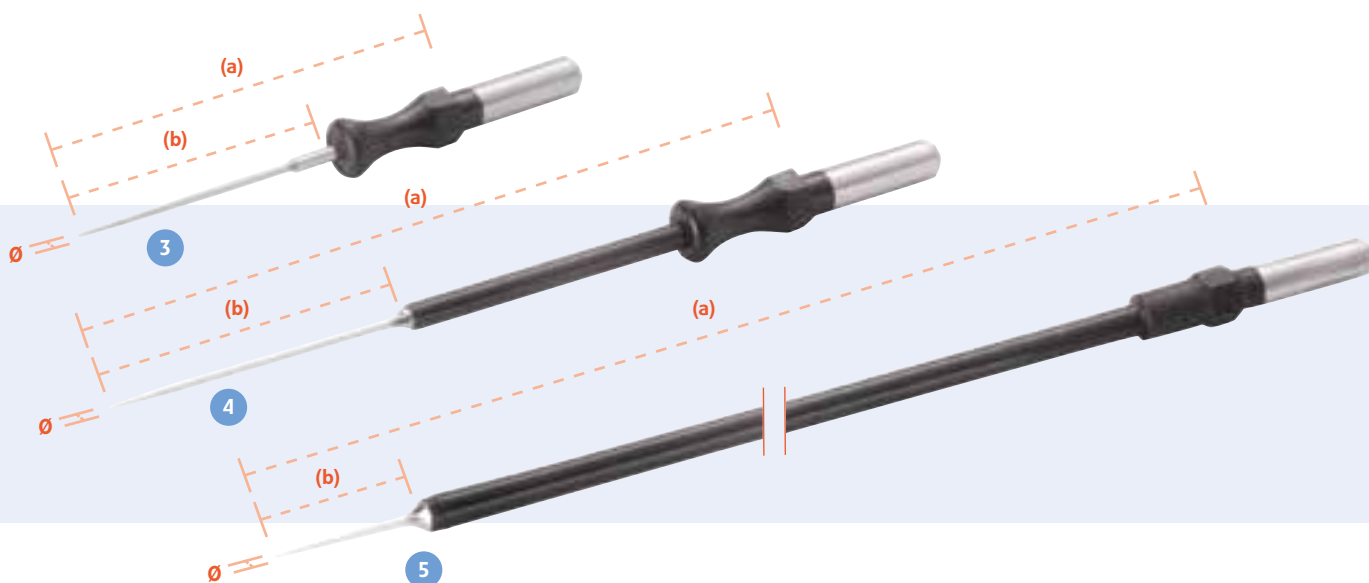
1 Messerelektroden, gebogen

(a) [mm]	(b) [mm]	(c) [mm]	kVp	Stück/VE	Artikel-Nr.
30,0	17,0	1,5	4,3	5	8M910008

2 Messerelektroden, gebogen, isoliert

(a) [mm]	(b) [mm]	(c) [mm]	kVp	Stück/VE	Artikel-Nr.
125,0	10,0	2,4	4,3	1	8M910011

Nadelelektroden für die HF-Chirurgie



3 Nadelelektroden, gerade

(a) [mm]	(b) [mm]	Ø [mm]	kVp	Stück/VE	Artikel-Nr.
40,0	22,0	0,8	4,3	5	8M910012

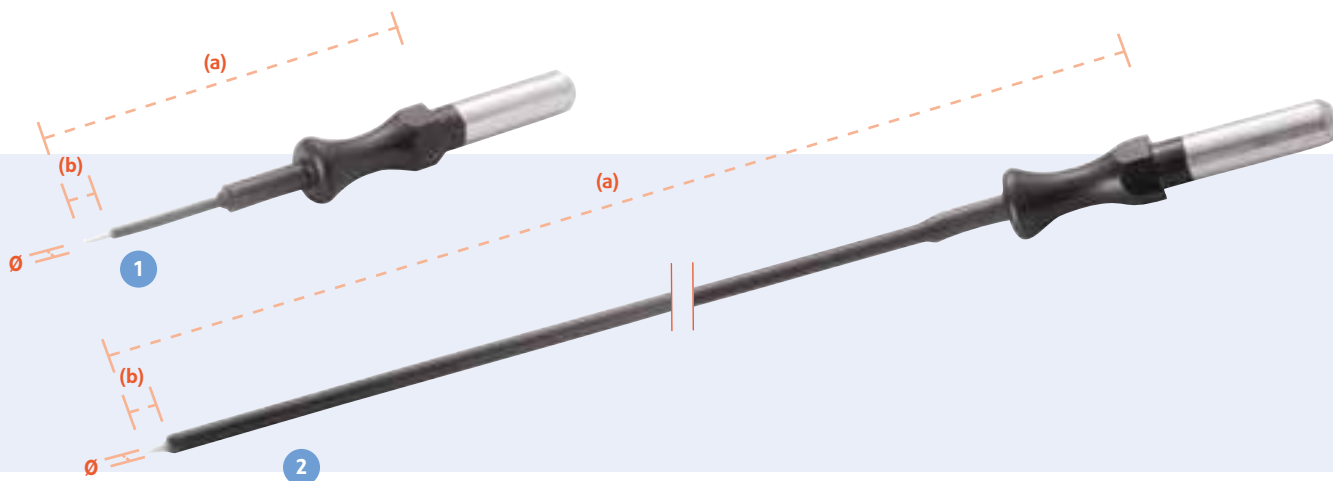
4 Nadelelektroden, gerade

(a) [mm]	(b) [mm]	Ø [mm]	kVp	Stück/VE	Artikel-Nr.
70,0	29,0	0,8	4,3	5	8M910013

5 Nadelelektroden, gerade, isoliert

(a) [mm]	(b) [mm]	Ø [mm]	kVp	Stück/VE	Artikel-Nr.
130,0	15,0	0,8	4,3	1	8M910020

Nadelelektroden für die HF-Chirurgie



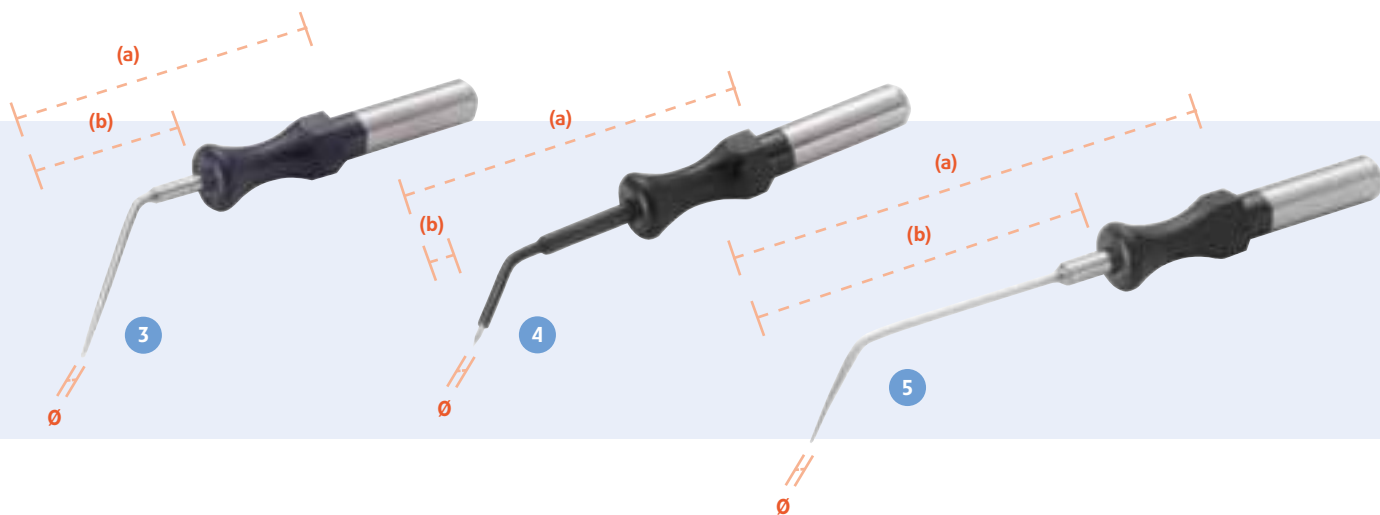
1 Wolfram-Nadelelektroden, gerade, isoliert

(a) [mm]	(b) [mm]	Ø [mm]	kVp	Stück/VE	Artikel-Nr.
35,0	3,0	0,5	4,3	5	8M910016
55,0	3,0	0,5	4,3	5	8M910018

2 Nadelelektroden, gerade, isoliert

(a) [mm]	(b) [mm]	Ø [mm]	kVp	Stück/VE	Artikel-Nr.
125,0	4,0	1,0	4,3	1	8M910014

Nadelelektroden für die HF-Chirurgie



3 Nadelelektroden, gebogen

(a) [mm]	(b) [mm]	Ø [mm]	kVp	Stück/VE	Artikel-Nr.
35,0	21,0	0,8	4,3	5	8M910015

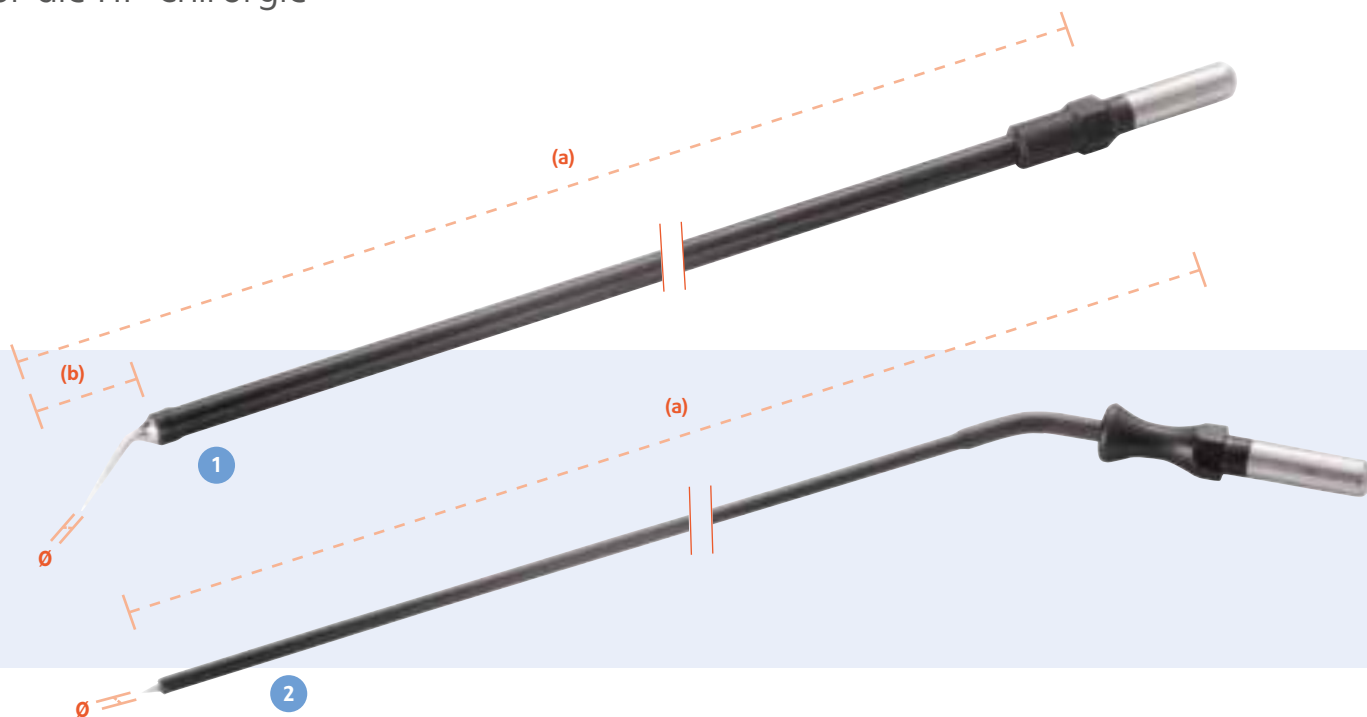
4 Wolfram-Nadelelektroden, gebogen, isoliert

(a) [mm]	(b) [mm]	Ø [mm]	kVp	Stück/VE	Artikel-Nr.
35,0	3,0	0,5	4,3	5	8M910017
55,0	3,0	0,5	4,3	5	8M910019

5 Nadelelektroden, gebogen

(a) [mm]	(b) [mm]	Ø [mm]	kVp	Stück/VE	Artikel-Nr.
45,0	12,0	0,8	4,3	5	8M910051

Nadelelektroden für die HF-Chirurgie



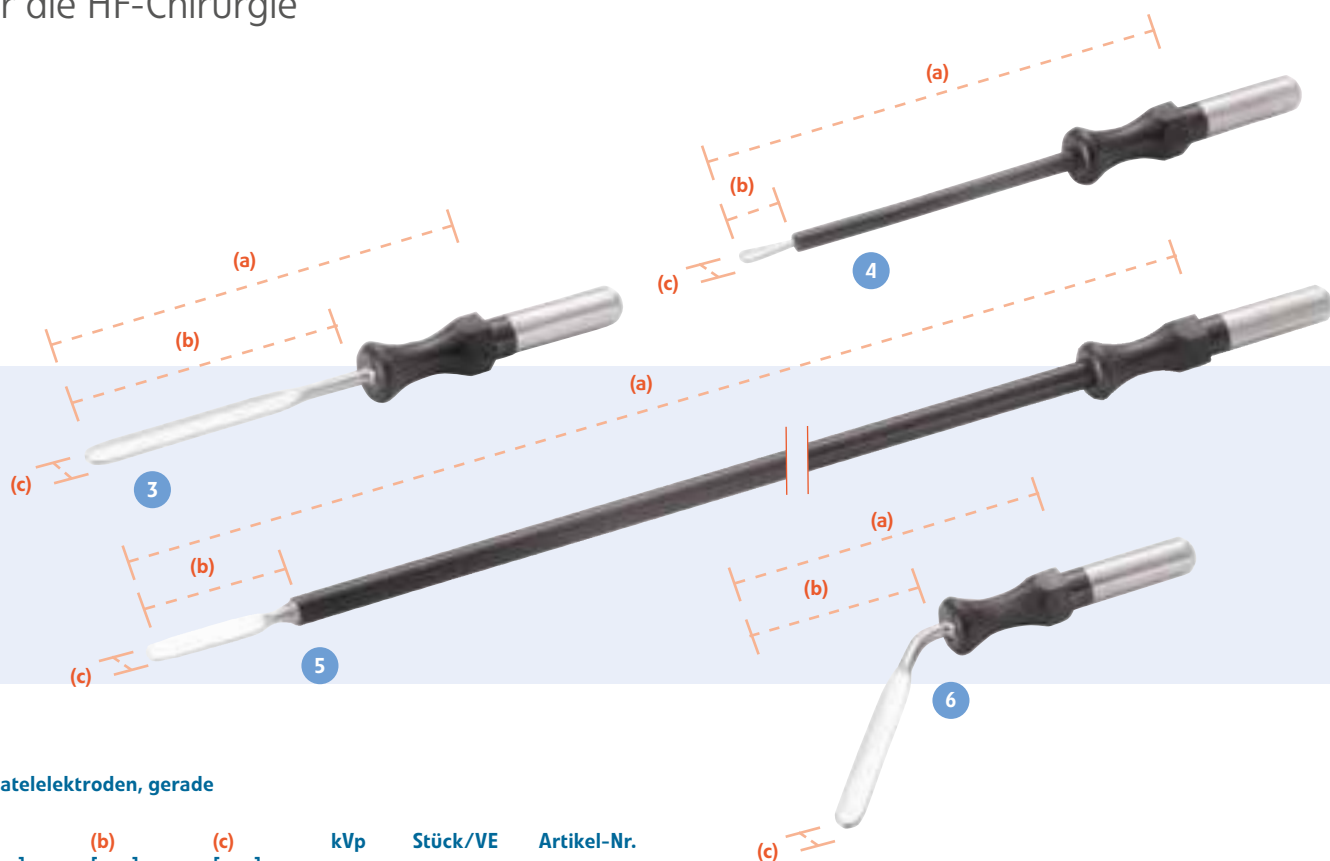
1 Nadelelektroden, gebogen, isoliert

(a) [mm]	(b) [mm]	∅ [mm]	kVp	Stück/VE	Artikel-Nr.
125,0	10,0	0,8	4,3	1	8M910021

2 Nadelelektroden, gebogen, isoliert

(a) [mm]	(b) [mm]	∅ [mm]	kVp	Stück/VE	Artikel-Nr.
120,0	–	1,0	1,3	1	8M910022

Spatelektroden für die HF-Chirurgie



3 Spatelektroden, gerade

(a) [mm]	(b) [mm]	(c) [mm]	kVp	Stück/VE	Artikel-Nr.
40,0	24,0	3,0	4,3	5	8M910002

4 Spatelektroden, gerade, isoliert, biegsam

(a) [mm]	(b) [mm]	(c) [mm]	kVp	Stück/VE	Artikel-Nr.
50,0	6,0	2,0	4,3	5	8M910007
45,0	18,0	2,0	4,3	5	8M910006
65,0	24,0	3,0	4,3	1	8M910003
85,0	18,0	2,0	4,3	1	8M910004

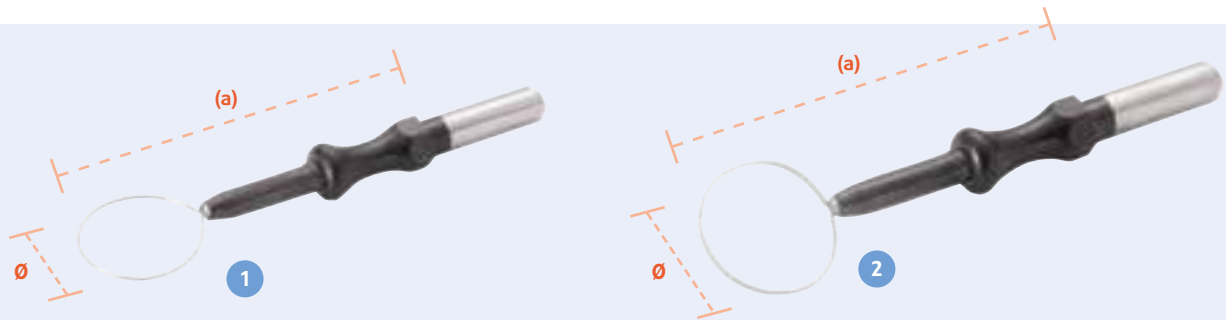
5 Spatelektroden, gerade, isoliert

(a) [mm]	(b) [mm]	(c) [mm]	kVp	Stück/VE	Artikel-Nr.
125,0	15,0	2,4	4,3	1	8M910054

6 Spatelektroden, gebogen

(a) [mm]	(b) [mm]	(c) [mm]	kVp	Stück/VE	Artikel-Nr.
35,0	24,0	2,5	4,3	5	8M910009

Schlingenelektroden für die HF-Chirurgie



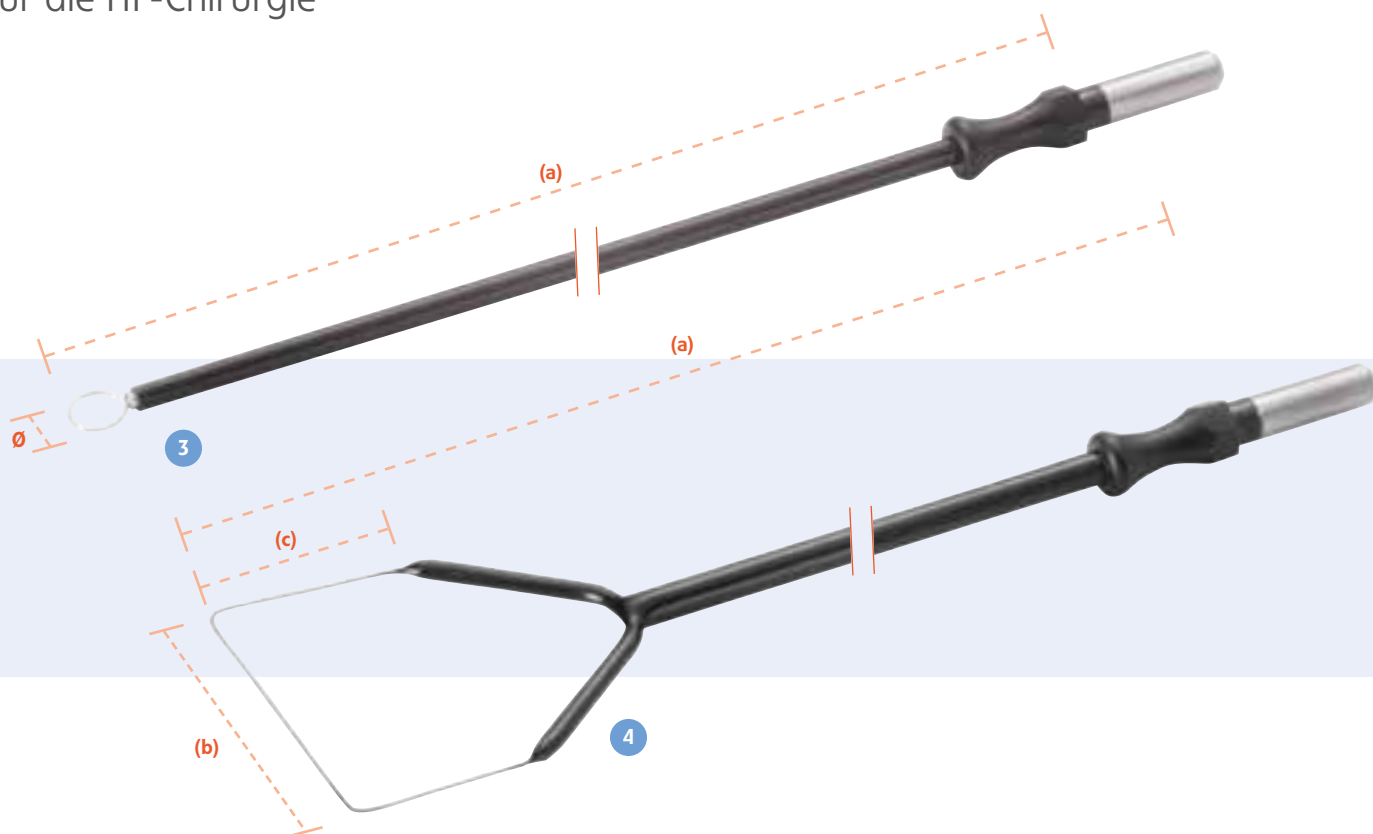
1 Drahtschlingenelektroden, gerade

(a) [mm]	ø [mm]	kVp	Stück/VE	Artikel-Nr.
35,0	6,0	4,3	5	8M910035
40,0	12,0	4,3	5	8M910036
40,0	16,0	4,3	5	8M910037

2 Bandschlingenelektroden, gerade

(a) [mm]	ø [mm]	Bandbreite [mm]	kVp	Stück/VE	Artikel-Nr.
40,0	12,0	0,6	4,3	5	8M910038
40,0	16,0	0,6	4,3	5	8M910039

Schlingenelektroden für die HF-Chirurgie



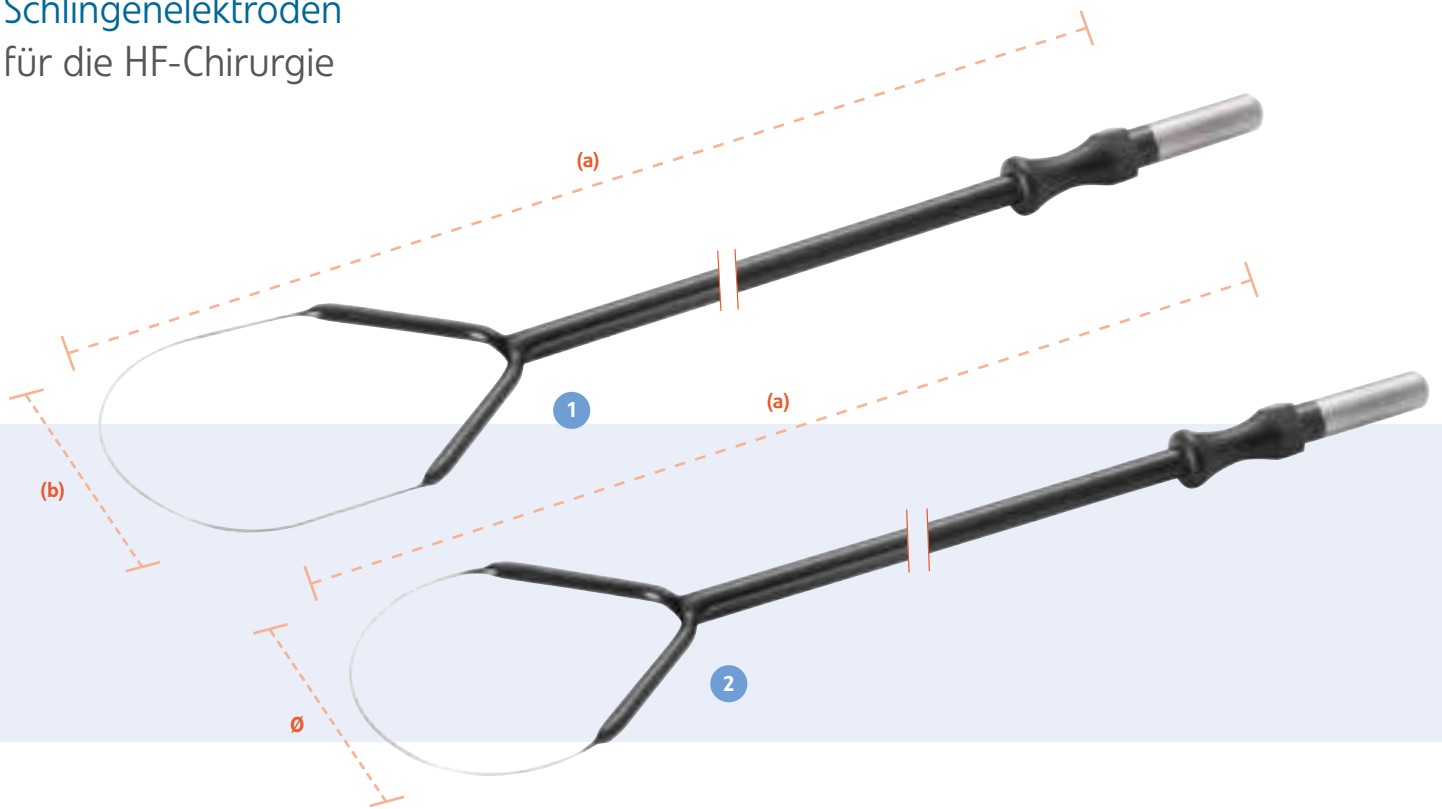
3 Wolfram-Drahtschlingenelektroden, gerade, isoliert

(a) [mm]	(b) [mm]	Ø [mm]	kVp	Stück/VE	Artikel-Nr.
110,0	–	5,0	4,3	1	8M910040
120,0	–	10,0	4,3	1	8M910041

4 Wolfram-Drahtschlingenelektrode, gerade, isoliert, rechteckig

(a) [mm]	(b) [mm]	(c) [mm]	kVp	Stück/VE	Artikel-Nr.
120,0	15,0	6,0	0,5	1	8M910049
125,0	10,0	12,0	0,5	1	8M910047

Schlingenelektroden für die HF-Chirurgie



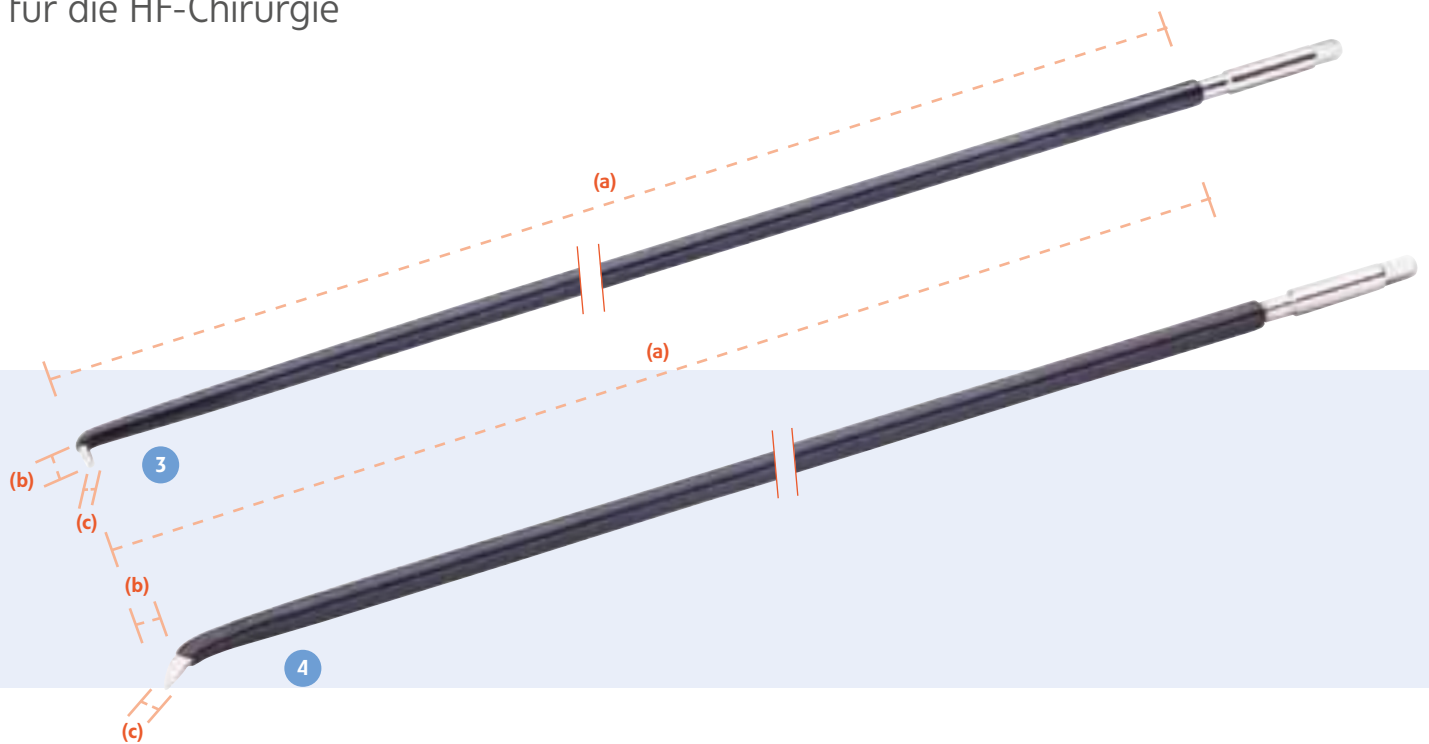
1 Wolfram-Drahtschlingenelektroden, gerade, isoliert

(a) [mm]	(b) [mm]	kVp	Stück/VE	Artikel-Nr.
130,0	10,0	0,5	1	8M910046
135,0	15,0	0,5	1	8M910048

2 Wolfram-Drahtschlingenelektroden, gerade, isoliert

(a) [mm]	Ø [mm]	kVp	Stück/VE	Artikel-Nr.
140,0	10,0	0,5	1	8M910042
145,0	15,0	0,5	1	8M910043
155,0	20,0	0,5	1	8M910044
160,0	25,0	0,5	1	8M910045
150,0	30,0	0,5	1	8M910050

Arthroskopie-Elektroden für die HF-Chirurgie



3 Arthroskopie-Hakenelektroden, Schaft 2,0 mm, distal abgewinkelt 90°

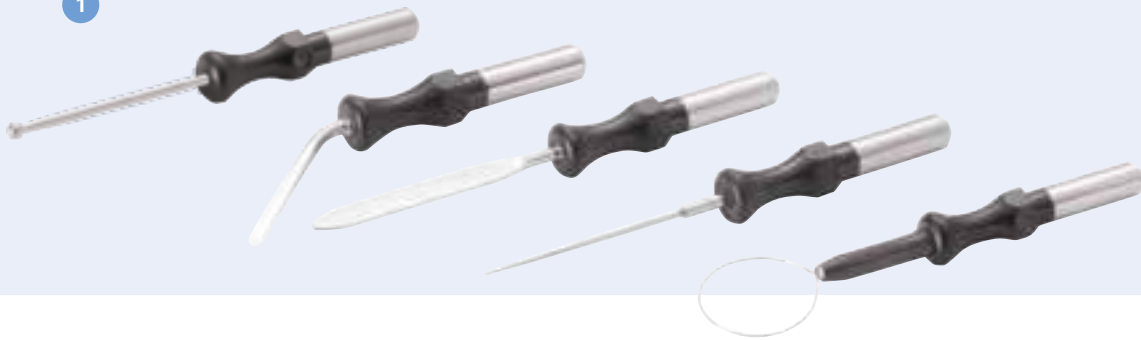
(a) [mm]	(b) [mm]	(c) [mm]	kVp	Stück/VE	Artikel-Nr.
110,0	2,5	0,8	1,3	1	8M910331
170,0	2,5	0,8	1,3	1	8M910332

4 Arthroskopie-Messerelektroden, Schaft 2,0 mm, Messer gekröpft 45°

(a) [mm]	(b) [mm]	(c) [mm]	kVp	Stück/VE	Artikel-Nr.
110,0	3,0	0,4	1,3	1	8M910333
170,0	3,0	0,4	1,3	1	8M910334

Chirurgie-Sets für die HF-Chirurgie

1

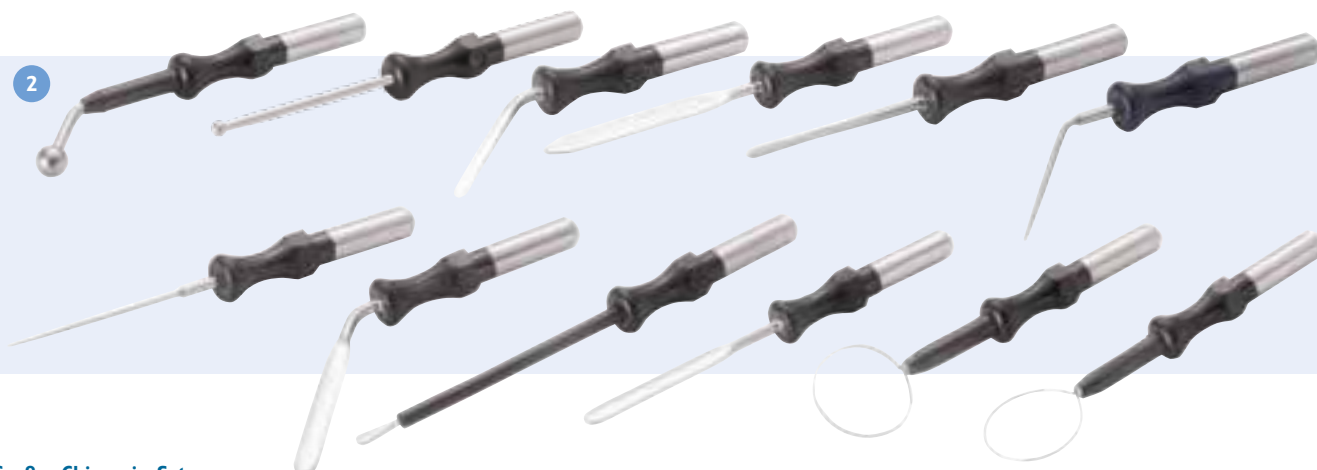


1 Kleines Chirurgie-Set

Bestehend aus

Bestehend aus	Katalog- seite	Stück/VE	Artikel-Nr.
Kugelelektroden, gerade, 35,0 mm, Ø 4,0 mm, kVp 4,3 (8M910024)	19	1	8M910257
Messerelektroden, gebogen, 30,0 mm, 1,5 mm, kVp 4,3 (8M910008)	22	1	
Messerelektroden, gerade, 40,0 mm, 3,2 mm, kVp 4,3 (8M910000)	21	1	
Nadelelektroden, gerade, 40,0 mm, Ø 0,8 mm, kVp 4,3 (8M910012)	23	1	
Drahtschlingenelektroden, gerade, 35,0 mm, Ø 6,0 mm, kVp 4,3 (8M910035)	28	1	

Chirurgie-Sets für die HF-Chirurgie

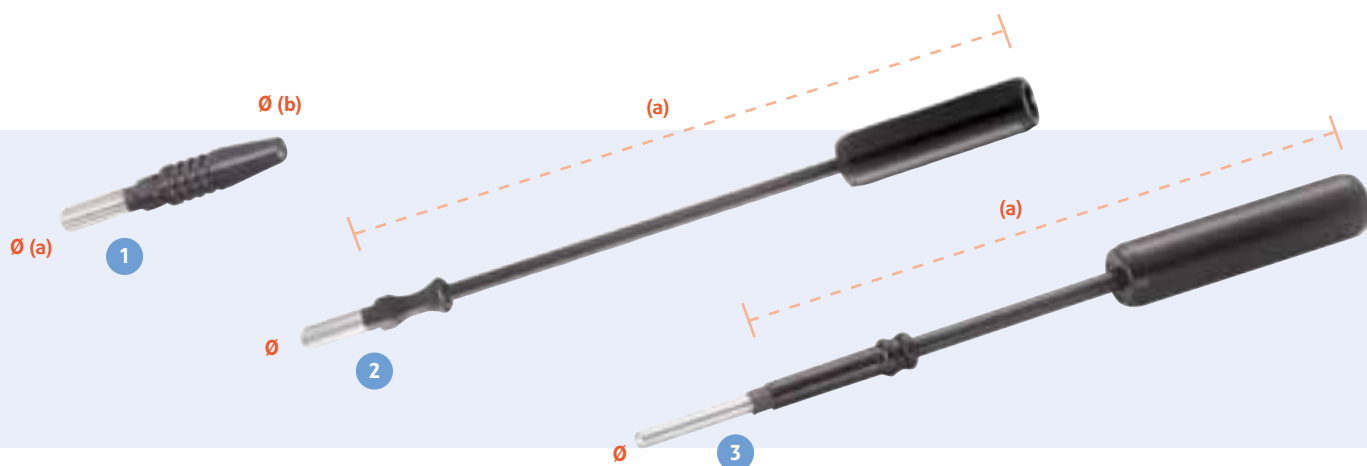


2 Großes Chirurgie-Set

Bestehend aus

	Katalog- seite	Stück/VE	Artikel-Nr.
Kugelelektroden, gebogen, 35,0 mm, Ø 4,0 mm, kVp 4,3 (8M910027)	20	1	8M910258
Kugelelektroden, gerade, 35,0 mm, Ø 2,0 mm, kVp 4,3 (8M910023)	19	1	
Kugelelektroden, gerade, 35,0 mm, Ø 4,0 mm, kVp 4,3 (8M910024)	19	1	
Kugelelektroden, gerade, 35,0 mm, Ø 6,0 mm, kVp 4,3 (8M910025)	19	1	
Messerelektroden, gebogen, 30,0 mm, 1,5 mm, kVp 4,3 (8M910008)	22	1	
Messerelektroden, gerade, 40,0 mm, 3,2 mm, kVp 4,3 (8M910000)	21	1	
Messerelektroden, gerade, 35,0 mm, 1,5 mm, kVp 4,3 (8M910001)	21	1	
Nadelelektroden, gebogen, 35,0 mm, Ø 0,8 mm, kVp 4,3 (8M910015)	25	1	
Nadelelektroden, gerade, 40,0 mm, Ø 0,8 mm, kVp 4,3 (8M910012)	23	1	
Spatelektroden, gebogen, 35,0 mm, 2,5 mm, kVp 4,3 (8M910009)	27	1	
Spatelektroden, gerade, 40,0 mm, 3,0 mm, kVp 4,3 (8M910002)	27	1	
Spatelektroden, gerade, biegsam, 65,0 mm, 3,0 mm, kVp 4,3 (8M910003)	27	1	
Bandschlingenelektroden, gerade, 40,0 mm, Ø 12,0 mm, kVp 4,3 (8M910038)	28	1	
Drahtschlingenelektroden, gerade, 35,0 mm, Ø 6,0 mm, kVp 4,3 (8M910035)	28	1	
Drahtschlingenelektroden, gerade, 40,0 mm, Ø 12,0 mm, kVp 4,3 (8M910036)	28	1	

Elektrodenzubehör für die HF-Chirurgie



1 Spannzange

Ø (a) [mm]	Ø (b) [mm]	kVp	Stück/VE	Artikel-Nr.
4,0	0,3 – 0,5	4,3	5	8M910220
4,0	0,8	4,3	5	8M910224
4,0	1,6	4,3	5	8M910227
4,0	2,4	4,3	5	8M910228
2,35	0,1 – 0,5	4,3	5	8M910360

2 Schaftverlängerung

(a) [mm]	Ø [mm]	kVp	Stück/VE	Artikel-Nr.
100,0	4,0	4,3	1	8M910237
150,0	4,0	4,3	1	8M910238

3 Elektrodenverlängerung

(a) [mm]	Ø [mm]	kVp	Stück/VE	Artikel-Nr.
70,0	2,4	4,3	1	8M910359

Elektrodenzubehör für die HF-Chirurgie



4 Elektrodencontainer

Beschreibung	Stück/VE	Artikel-Nr.
16 x für 4,0 mm Schaft	1	8M911002
8 x für 4,0 mm Schaft	1	8M911004



Geteilte Neutralelektroden für die HF-Chirurgie

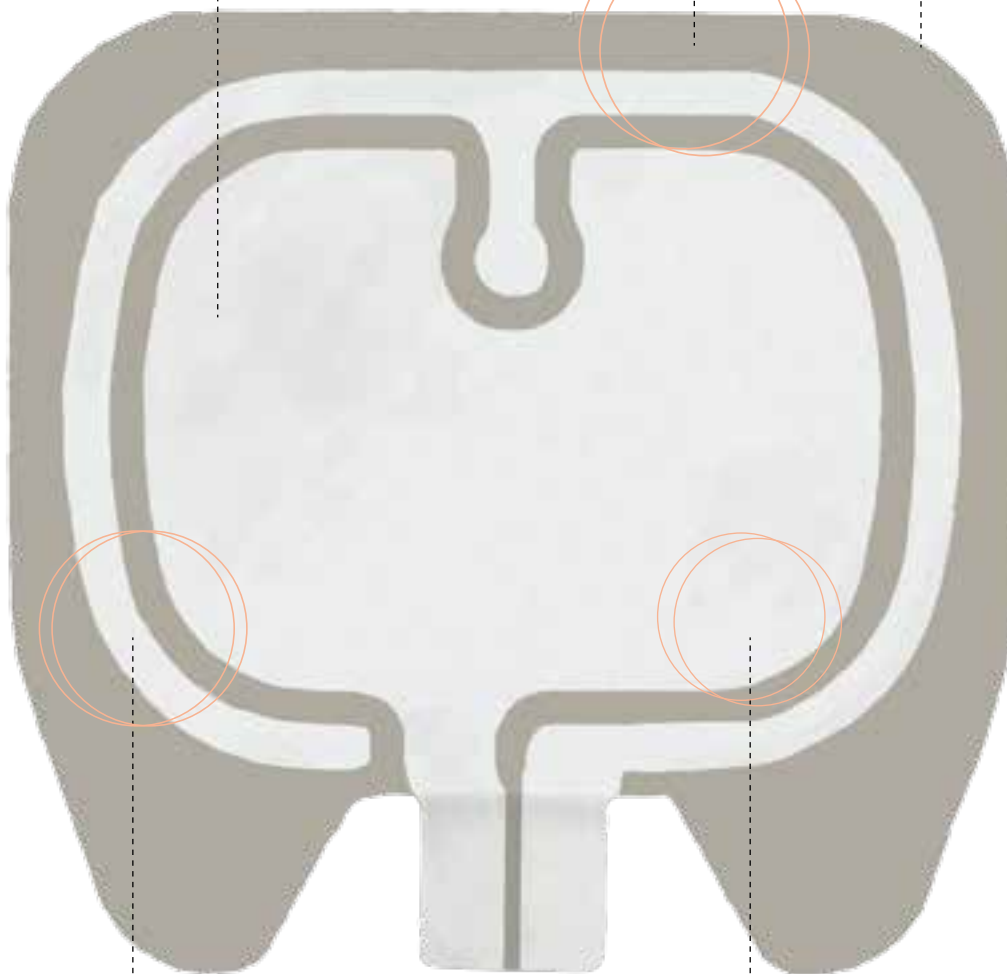


Die passenden Anschlusskabel
ermitteln Sie anhand der Matrix
auf Seite 6.

Hautfreundliches
Klebemittel

Revolutionäres anatomisches
Design, zur Eliminierung von
Hotspots

Verschiedene Größen
für Babys, Kinder
und Erwachsene



Sicherheitsring für optimale
Stromsymmetrie und ideale
Unterstützung moderner
Kontaktqualitäts-Überwa-
chungssysteme

Extra dünne Hydrogelschicht
für geringe Wärme-
speicherung, optimalen
Hautkontakt und Absorption
von Feuchtigkeit



Höchste Sicherheit!
Wir liefern ausschließlich geteilte Elektroden!
Kompatibilitätsbescheinigungen liegen vor,
Download unter www.medimex.de

**Bitte
beachten!**

Geteilte Neutralelektroden für die HF-Chirurgie



1 Geteilte Neutralelektrode classic

Kontaktfläche [cm ²]	Watt [max.]	Patientengewicht [kg]	Stück/VE	Artikel-Nr.
110,0	–	> 5	100	8M930082

2 Geteilte Neutralelektrode compact

Kontaktfläche [cm ²]	Watt [max.]	Patientengewicht [kg]	Stück/VE	Artikel-Nr.
90,0	–	> 5	100	8M930081

3 Geteilte Neutralelektrode classic 100

Kontaktfläche [cm ²]	Watt [max.]	Patientengewicht [kg]	Stück/VE	Artikel-Nr.
40,0	100	< 5	100	8M930073



Bipolare Pinzetten für die HF-Chirurgie



Die passenden Anschlusskabel ermitteln Sie anhand der Matrix auf Seite 6.

classic+

classic

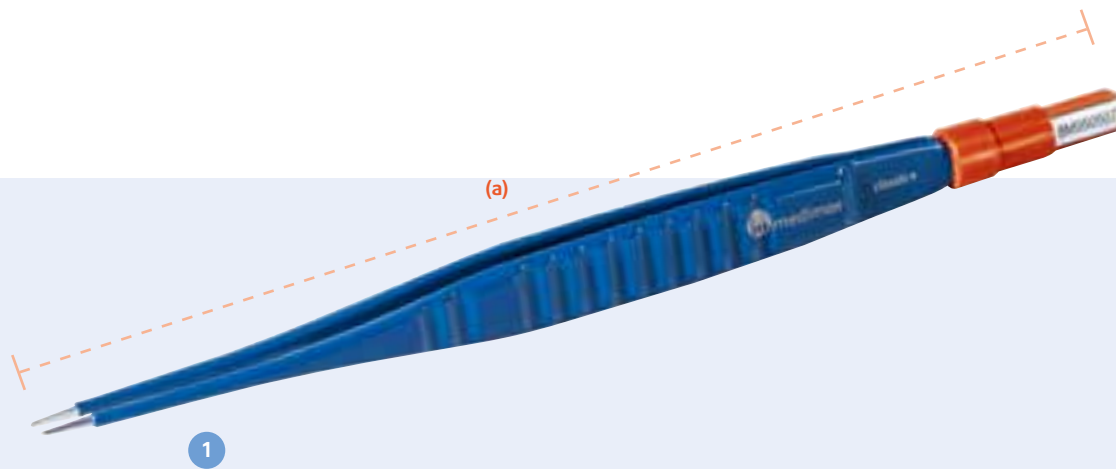
Mit oder ohne Führungsstift erhältlich

Gehärtete Silberspitze
Höchste Wärmeableitung
Anti-Haftfunktion

Chem. therm. Desinfektion im RDG: max. 95 °C
Temperatur zur Sterilisation im Autoklaven: max. 138 °C
Elektrische Belastbarkeit: max. 0,6 kVp
Weitere Informationen entnehmen Sie bitte der zugehörigen Gebrauchsanweisung.
Kompatibilitätsbescheinigungen liegen vor,
Download unter www.medimex.de

Bitte beachten!

Bipolare Pinzetten classic+ für die HF-Chirurgie



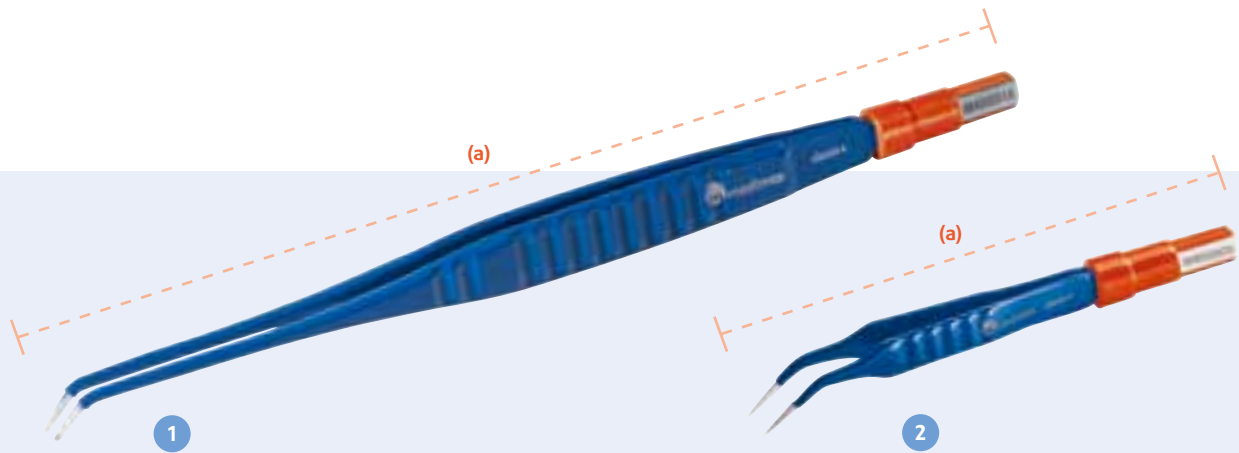
1 Bipolare Pinzette classic+, gerade

(a) [mm]	Spitzenform	Breite [mm]	Griff	Stopp- Führungsstift	Stück/VE	Artikel-Nr. classic+	Artikel-Nr. classic+ H*
110,0	gerade	spitz		ohne	1	8M950501	8M950501G
110,0	gerade	0,5		ohne	1	8M950502	8M950502G
110,0	gerade	0,7		ohne	1	8M950503	8M950503G
180,0	gerade	spitz	breit	mit	1	8M950505	8M950505G
180,0	gerade	0,5	breit	mit	1	8M950506	8M950506G
180,0	gerade	0,7	breit	mit	1	8M950507	8M950507G
180,0	gerade	1,0	breit	mit	1	8M950508	8M950508G
195,0	gerade	spitz	breit	mit	1	8M950510	8M950510G
195,0	gerade	0,5	breit	mit	1	8M950511	8M950511G
195,0	gerade	1,0	breit	mit	1	8M950512	8M950512G
230,0	gerade	2,0	breit	mit	1	8M950515	8M950515G
260,0	gerade	2,0	breit	mit	1	8M950656	8M950656G
320,0	gerade	2,0	breit	mit	1	8M950657	8M950657G

Erhöhter Federdruck, größere Maulöffnung, größere Koagulationsfläche

*Auftragsbezogene Fertigung.

Bipolare Pinzetten classic+ für die HF-Chirurgie



1 Bipolare Pinzette classic+, gerade

(a) [mm]	Spitzenform	Breite [mm]	Griff	Stopp- Führungsstift	Stück/VE	Artikel-Nr. classic+	Artikel-Nr. classic+ H*
110,0	abgewinkelt	0,7		ohne	1	8M950504	8M950504G
180,0	abgewinkelt	1,0	breit	mit	1	8M950509	8M950509G
195,0	abgewinkelt	1,0	breit	mit	1	8M950513	** 8M950513G
195,0	abgewinkelt	2,0	breit	mit	1	8M950514	8M950514G
260,0	abgewinkelt	1,0	breit	mit	1	8M950516	8M950516G

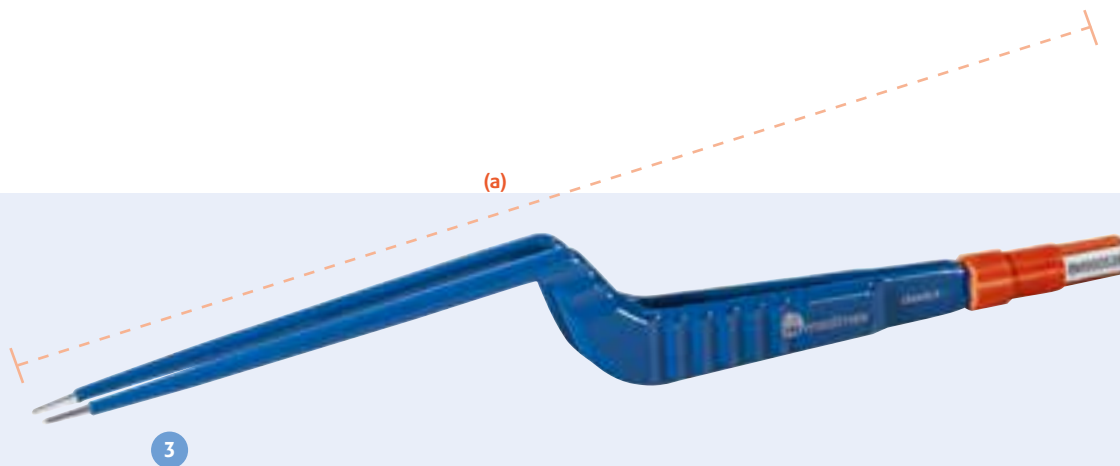
2 Bipolare Pinzette classic+, gerade

(a) [mm]	Spitzenform	Breite [mm]	Griff	Stopp- Führungsstift	Stück/VE	Artikel-Nr. classic+	Artikel-Nr. classic+ H*
110,0	lang abgewinkelt	0,5		ohne	1	8M950604	** 8M950604G
110,0	lang abgewinkelt	spitz		ohne	1	8M950609	8M950609G

*Auftragsbezogene Fertigung.

**Erhöhter Federdruck, größere Maulöffnung, größere Koagulationsfläche.

Bipolare Pinzetten classic+ für die HF-Chirurgie

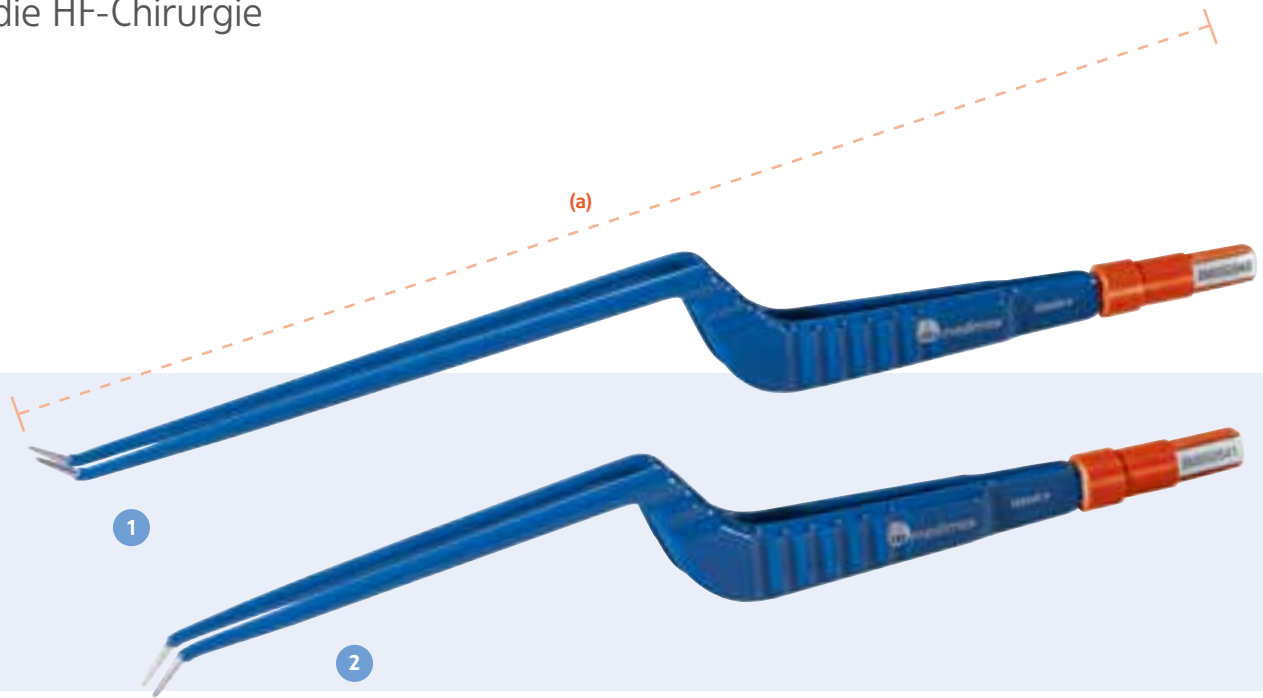


3 Bipolare Pinzette classic+, bajonett

(a) [mm]	Spitzenform	Breite [mm]	Griff	Stopp- Führungsstift	Stück/VE	Artikel-Nr. classic+	Artikel-Nr. classic+ H*
155,0	gerade	spitz	breit	mit	1	8M950531	8M950531G
155,0	gerade	0,4	breit	mit	1	8M950532	8M950532G
155,0	gerade	0,7	breit	mit	1	8M950533	8M950533G
170,0	gerade	spitz	breit	mit	1	8M950534	8M950534G
170,0	gerade	1,0	breit	mit	1	8M950535	8M950535G
200,0	gerade	0,4	breit	mit	1	8M950536	8M950536G
200,0	gerade	0,7	breit	mit	1	8M950537	8M950537G
200,0	gerade	1,0	breit	mit	1	8M950538	8M950538G
200,0	gerade	1,2	breit	mit	1	8M950539	8M950539G
200,0	gerade	2,0	breit	mit	1	8M950540	8M950540G
230,0	gerade	spitz	breit	mit	1	8M950543	8M950543G
230,0	gerade	0,4	breit	mit	1	8M950544	8M950544G
230,0	gerade	0,7	breit	mit	1	8M950545	8M950545G
230,0	gerade	1,0	breit	mit	1	8M950546	8M950546G
230,0	gerade	1,2	breit	mit	1	8M950547	8M950547G
250,0	gerade	spitz	breit	mit	1	8M950551	8M950551G
250,0	gerade	0,4	breit	mit	1	8M950552	8M950552G
250,0	gerade	0,7	breit	mit	1	8M950553	8M950553G
250,0	gerade	1,0	breit	mit	1	8M950554	8M950554G
250,0	gerade	1,2	breit	mit	1	8M950555	8M950555G

Erhöhter Federdruck, größere Maulöffnung, größere Koagulationsfläche

Bipolare Pinzetten classic+ für die HF-Chirurgie



1 Bipolare Pinzette classic+, bajonett

(a) [mm]	Spitzenform	Breite [mm]	Griff	Stopp- Führungsstift	Stück/VE	Artikel-Nr. classic+	Artikel-Nr. classic+ H*
200,0	aufwärts gewinkelt	1,2	breit	mit	1	8M950542	8M950542G
230,0	aufwärts gewinkelt	0,7	breit	mit	1	8M950548	8M950548G
230,0	aufwärts gewinkelt	1,2	breit	mit	1	8M950549	8M950549G
250,0	aufwärts gewinkelt	0,7	breit	mit	1	8M950556	8M950514G

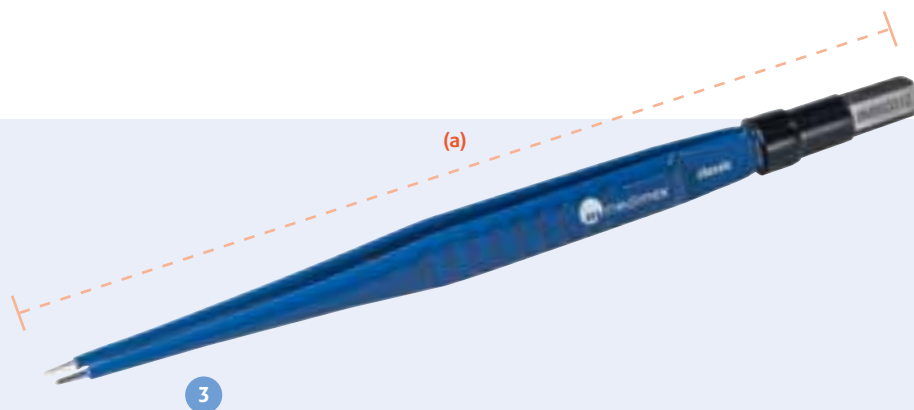
2 Bipolare Pinzette classic+, bajonett

(a) [mm]	Spitzenform	Breite [mm]	Griff	Stopp- Führungsstift	Stück/VE	Artikel-Nr. classic+	Artikel-Nr. classic+ H*
200,0	abwärts gewinkelt	1,2	breit	mit	1	8M950541	8M950541G
230,0	abwärts gewinkelt	0,7	breit	mit	1	8M950550	8M950550G

*Auftragsbezogene Fertigung.

**Erhöhter Federdruck, größere Maulöffnung, größere Koagulationsfläche.

Bipolare Pinzetten classic für die HF-Chirurgie



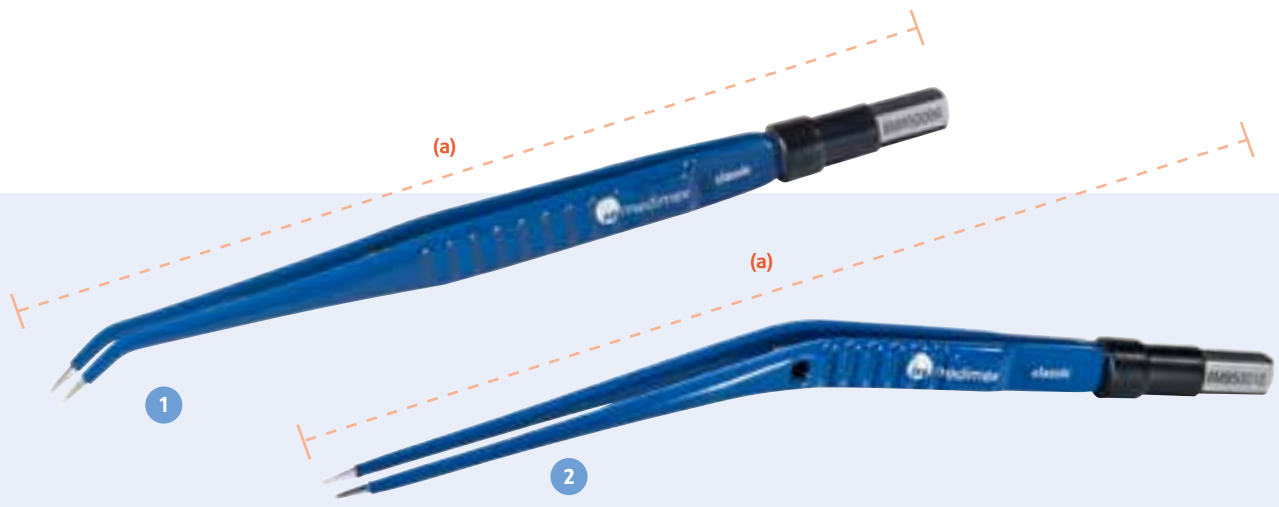
3 Bipolare Pinzette classic, gerade

(a) [mm]	Spitzenform	Breite [mm]	Griff	Stopp- Führungsstift	Stück/VE	Artikel-Nr. classic	Artikel-Nr. classic H*
110,0	gerade	spitz		ohne	1	8M950019	8M950019G
110,0	gerade	0,5		ohne	1	8M950020	8M950020G
145,0	gerade	1,0		ohne	1	8M950038	8M950038G
145,0	gerade	2,0		ohne	1	8M950027	8M950027G
150,0	gerade	0,7		ohne	1	8M950005	8M950005G
160,0	gerade	spitz		mit	1	8M950011	8M950011G
160,0	gerade	1,0		mit	1	8M950010	8M950010G
160,0	gerade (9 mm)	1,0		mit	1	8M950039	8M950039G
160,0	gerade	2,0		mit	1	8M950028	8M950028G
195,0	gerade	spitz		mit	1	8M950037	8M950037G
195,0	gerade (9 mm)	1,0		mit	1	8M950040	8M950040G
195,0	gerade	1,0		mit	1	8M950000	8M950000G
195,0	gerade	2,0		mit	1	8M950029	8M950029G
220,0	gerade	1,0		mit	1	8M950041	8M950041G
220,0	gerade	2,0		mit	1	8M950030	8M950030G
260,0	gerade	2,0		mit	1	8M950110	8M950110G
300,0	gerade	2,0	breit	mit	1	8M950109	8M950109G

Erhöhter Federdruck, größere Maulöffnung, größere Koagulationsfläche

*Auftragsbezogene Fertigung.

Bipolare Pinzetten classic für die HF-Chirurgie



1 Bipolare Pinzette classic

(a) [mm]	Spitzenform	Breite [mm]	Griff	Stopp- Führungsstift	Stück/VE	Artikel-Nr. classic	Artikel-Nr. classic H*
110,0	abgewinkelt	spitz		ohne	1	8M950022	8M950022G
110,0	lang abgewinkelt	spitz		ohne	1	8M950023	8M950023G
110,0	lang abgewinkelt	0,5		ohne	1	8M950021	8M950021G
160,0	lang abgewinkelt	spitz		mit	1	8M950013	8M950013G
160,0	lang abgewinkelt	0,4		mit	1	8M950036 ¹	8M950036G ¹
160,0	abgewinkelt	0,7		mit	1	8M950066	8M950066G
160,0	lang abgewinkelt	1,0		mit	1	8M950014	8M950014G
195,0	abgewinkelt	0,7		mit	1	8M950065	8M950065G
195,0	lang abgewinkelt	1,0		mit	1	8M950001	8M950001G
195,0	lang abgewinkelt	2,0		mit	1	8M950007	8M950007G
220,0	abgewinkelt	0,7		mit	1	8M950064	8M950064G

Erhöhter Federdruck, größere Maulöffnung, größere Koagulationsfläche

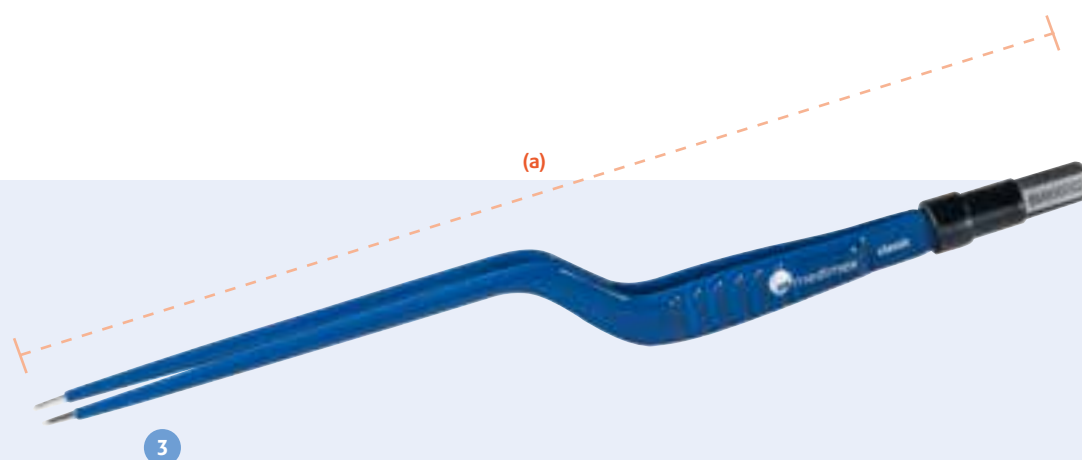
¹ Abgesetztes Arbeitsende

2 Bipolare Pinzette classic, kniegebogen

(a) [mm]	Spitzenform	Breite [mm]	Griff	Stopp- Führungsstift	Stück/VE	Artikel-Nr. classic	Artikel-Nr. classic H*
110,0	gerade	0,5		ohne	1	8M950035	8M950035G
165,0	gerade	spitz		mit	1	8M950016	** 8M950016G
165,0	gerade	0,5		mit	1	8M950015	8M950015G

*Auftragsbezogene Fertigung. **Erhöhter Federdruck, größere Maulöffnung, größere Koagulationsfläche.

Bipolare Pinzetten classic für die HF-Chirurgie



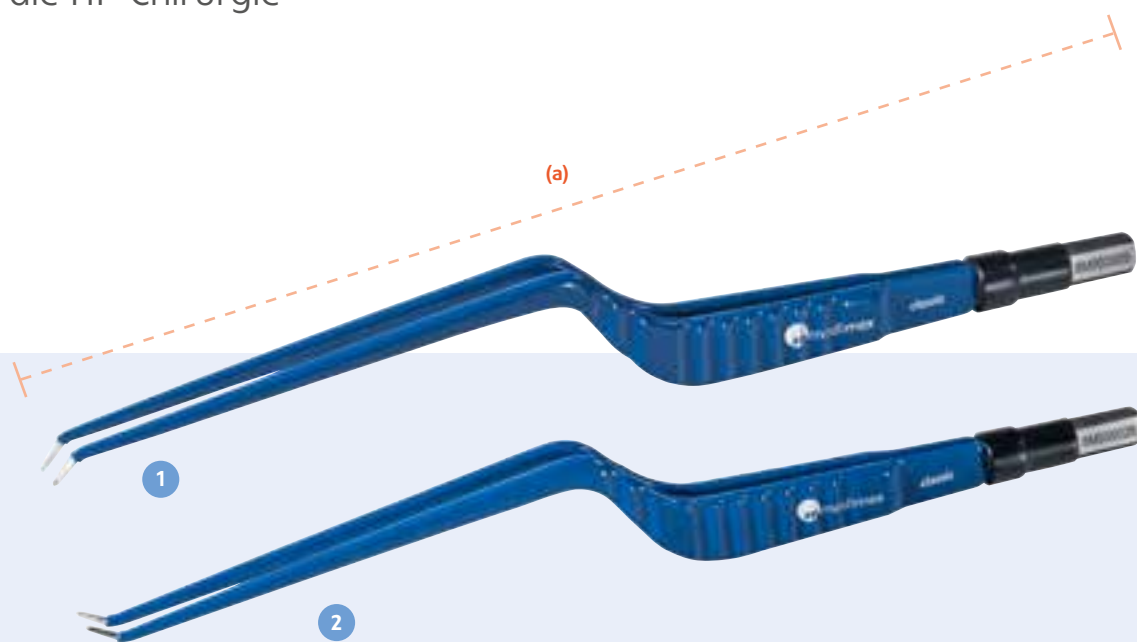
3 Bipolare Pinzette classic, bajonett

(a) [mm]	Spitzenform	Breite [mm]	Griff	Stopp- Führungsstift	Stück/VE	Artikel-Nr. classic	Artikel-Nr. classic H*
160,0	gerade	spitz		mit	1	8M950017	8M950017G
160,0	gerade	0,5		mit	1	8M950033	8M950033G
160,0	gerade	1,0		mit	1	8M950018	8M950018G
195,0	gerade	spitz		mit	1	8M950008	8M950008G
195,0	gerade	1,0		mit	1	8M950002	8M950002G
195,0	gerade	2,0		mit	1	8M950034	8M950034G
230,0	gerade	spitz	breit	mit	1	8M950044	8M950044G
230,0	gerade	0,7	breit	mit	1	8M950045	8M950045G
230,0	gerade	1,2	breit	mit	1	8M950031	8M950031G
250,0	gerade	spitz	breit	mit	1	8M950042	8M950042G
250,0	gerade	0,7	breit	mit	1	8M950043	8M950043G
250,0	gerade	1,2	breit	mit	1	8M950032	8M950032G

Erhöhter Federdruck, größere Maulöffnung, größere Koagulationsfläche

*Auftragsbezogene Fertigung.

Bipolare Pinzetten classic für die HF-Chirurgie



1 Bipolare Pinzette classic, bajonett

(a) [mm]	Spitzenform	Breite [mm]	Griff	Stopp- Führungsstift	Stück/VE	Artikel-Nr. classic	Artikel-Nr. classic H*
200,0	abwärts gewinkelt	1,2	breit	mit	1	8M950009	** 8M950009G

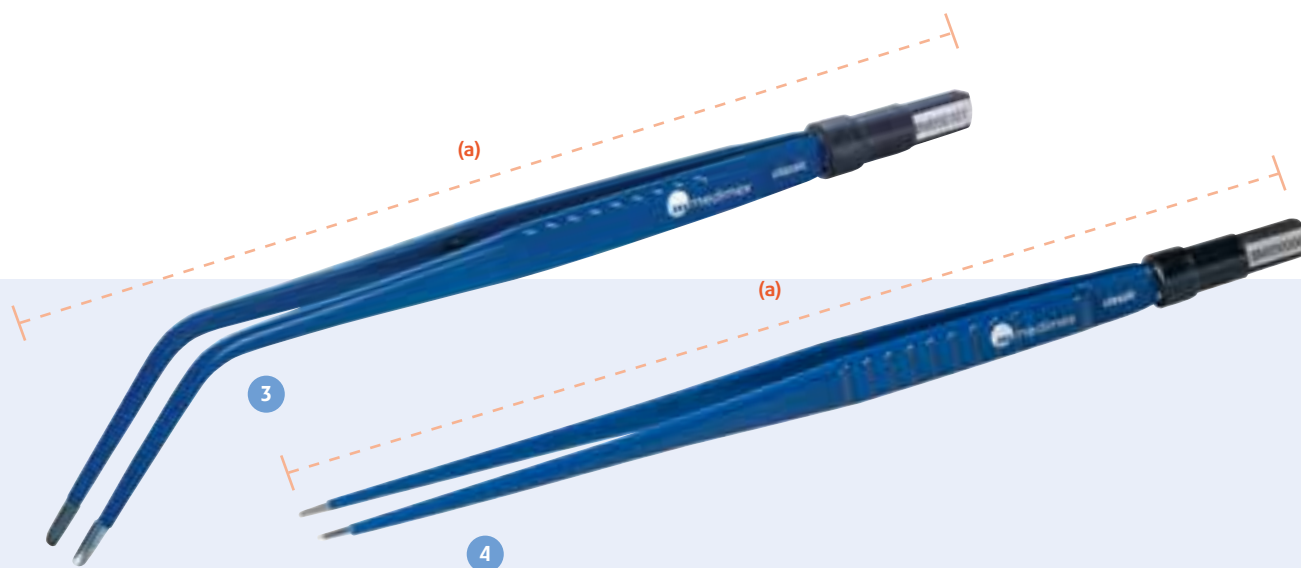
2 Bipolare Pinzette classic, bajonett

(a) [mm]	Spitzenform	Breite [mm]	Griff	Stopp- Führungsstift	Stück/VE	Artikel-Nr. classic	Artikel-Nr. classic H*
200,0	aufwärts gewinkelt	1,2	breit	mit	1	8M950026	** 8M950026G
230,0	aufwärts gewinkelt	1,2	breit	mit	1	8M950063	** 8M950063G

*Auftragsbezogene Fertigung.

**Erhöhter Federdruck, größere Maulöffnung, größere Koagulationsfläche.

Bipolare Pinzetten classic für die HF-Chirurgie



3 Bipolare Pinzette classic, abgewinkelt, geriffelte Fassflächen

(a) [mm]	Spitzenform	Breite [mm]	Griff	Stopp- Führungsstift	Stück/VE	Artikel-Nr. classic	Artikel-Nr. classic H*
190,0	gerade	2,2		mit	1	8M950101	** 8M950101G

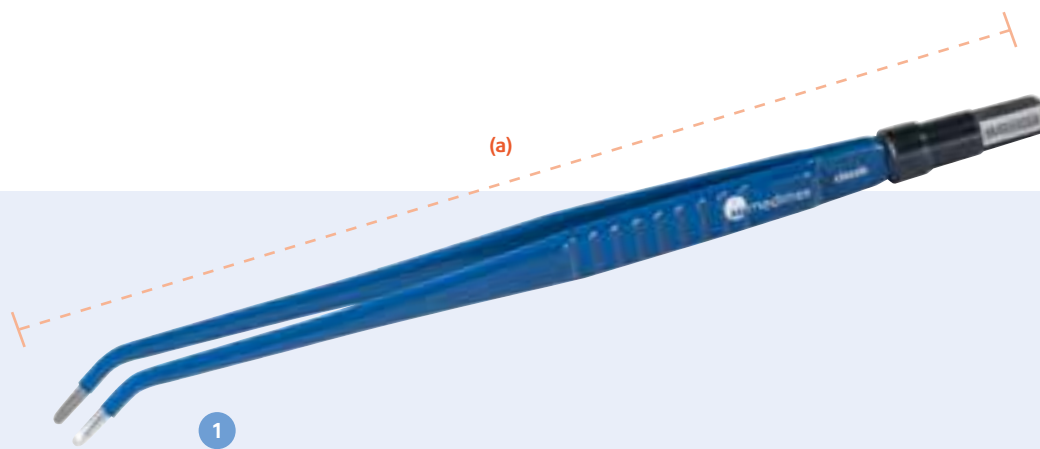
4 Bipolare Pinzette classic, gerade, geriffelte Fassflächen

(a) [mm]	Spitzenform	Breite [mm]	Griff	Stopp- Führungsstift	Stück/VE	Artikel-Nr. classic	Artikel-Nr. classic H*
195,0	gerade	1,0		ohne	1	8M950098	8M950098G
195,0	gerade	2,2		ohne	1	8M950057	** 8M950057G

*Auftragsbezogene Fertigung.

**Erhöhter Federdruck, größere Maulöffnung, größere Koagulationsfläche.

Bipolare Pinzetten classic für die HF-Chirurgie



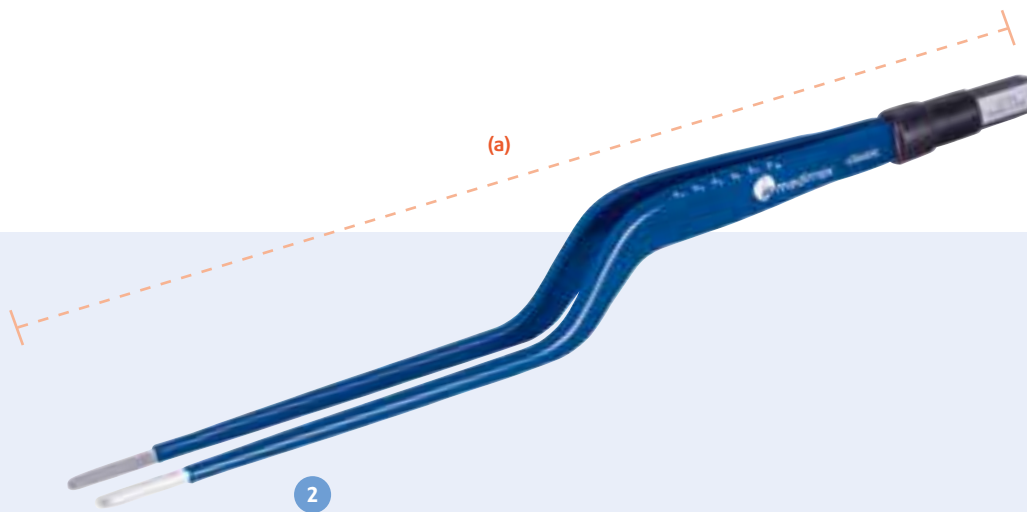
1 Bipolare Pinzette classic, geriffelte Fassflächen

(a) [mm]	Spitzenform	Breite [mm]	Griff	Stopp- Führungsstift	Stück/VE	Artikel-Nr. classic	Artikel-Nr. classic H*
195,0	lang abgewinkelt	2,2		ohne	1	8M950058	** 8M950058G
240,0	lang abgewinkelt	2,2		ohne	1	8M950107	** 8M950107G

*Auftragsbezogene Fertigung.

**Erhöhter Federdruck, größere Maulöffnung, größere Koagulationsfläche.

Bipolare Pinzetten classic für die HF-Chirurgie



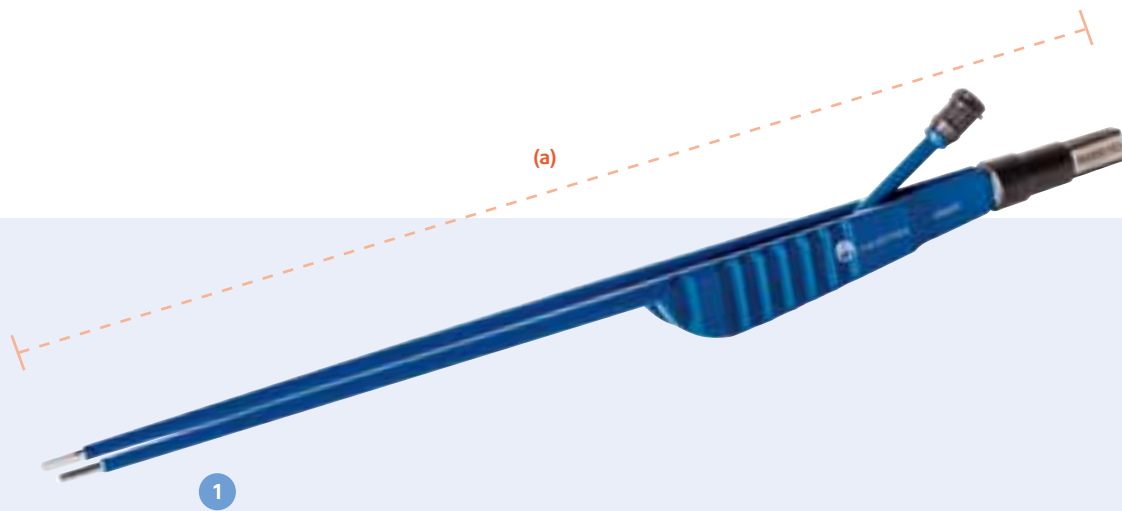
2 Bipolare Pinzette classic, bajonett, geriffelte Fassflächen

(a) [mm]	Spitzenform	Breite [mm]	Griff	Stopp- Führungsstift	Stück/VE	Artikel-Nr. classic	Artikel-Nr. classic H*
195,0	gerade	2,2		ohne	1	8M950059	** 8M950059G

*Auftragsbezogene Fertigung.

**Erhöhter Federdruck, größere Maulöffnung, größere Koagulationsfläche.

Bipolare Pinzetten classic für die HF-Chirurgie



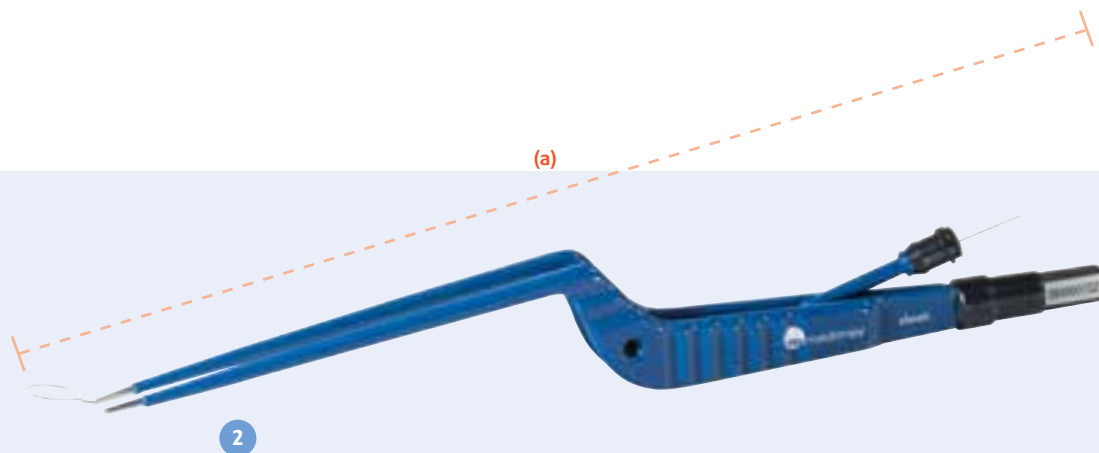
1 Bipolare Pinzette classic, mit Spülung

(a) [mm]	Spitzenform	Breite [mm]	Griff	Stopp- Führungsstift	Stück/VE	Artikel-Nr. classic	Artikel-Nr. classic H*
195,0	gerade	1,5	breit	mit	1	8M950150	** 8M950150G

*Auftragsbezogene Fertigung.

**Erhöhter Federdruck, größere Maulöffnung, größere Koagulationsfläche.

Bipolare Pinzetten classic für die HF-Chirurgie



2 Bipolare Pinzette classic, bajonett, mit Spülung

(a) [mm]	Spitzenform	Breite [mm]	Griff	Stopp- Führungsstift	Stück/VE	Artikel-Nr. classic	Artikel-Nr. classic H*
195,0	gerade	0,5	breit	mit	1	8M950151	8M950151G
195,0	gerade	1,0	breit	mit	1	8M950152	8M950152G
225,0	gerade	0,5	breit	mit	1	8M950153	** 8M950153G
225,0	gerade	1,0	breit	mit	1	8M950154	8M950154G

*Auftragsbezogene Fertigung.

**Erhöhter Federdruck, größere Maulöffnung, größere Koagulationsfläche.

Alphabetisches Register

Anschlusskabel für monopolare Elektrodenhandgriffe	9	Kugelelektroden, gerade	21
Anschlusskabel für bipolare Pinzetten	10	Kugelelektroden, gerade, isoliert	21
Anschlusskabel für Neutralelektroden	11	Kugelelektroden, gebogen	22
Arthroskopie-Hakenelektroden, Schaft 2,0 mm, distal abgewinkelt 90°	33	Kugelelektroden, gebogen, isoliert	22
Arthroskopie-Messerelektroden, Schaft 2,0 mm, Messer gekröpft 45°	33	Messerelektroden, gerade	23
Bandschlingenelektroden, gerade	30	Messerelektroden, gerade, isoliert	23
Bipolare Pinzette classic+, gerade	45, 46	Messerelektroden, gebogen	24
Bipolare Pinzette classic+, bajonett	47, 48	Messerelektroden, gebogen, isoliert	24
Bipolare Pinzette classic, gerade	49	Nadelelektroden, gerade	25
Bipolare Pinzette classic	50	Nadelelektroden, gerade, isoliert	25
Bipolare Pinzette classic, kniegebogen	50	Nadelelektroden, gerade, isoliert	26
Bipolare Pinzette classic, bajonett	51, 52	Nadelelektroden, gebogen	27
Bipolare Pinzette classic, abgewinkelt, geriffelte Fassflächen	53	Nadelelektroden, gebogen, isoliert	28
Bipolare Pinzette classic, gerade, geriffelte Fassflächen	53	Neutralelektrode classic, geteilt	41
Bipolare Pinzette classic, geriffelte Fassflächen	54	Neutralelektrode compact, geteilt	41
Bipolare Pinzette classic, bajonett, geriffelte Fassflächen	55	Neutralelektrode classic 100, geteilt	41
Bipolare Pinzette classic, mit Spülung	56	Schaftverlängerung	36
Bipolare Pinzette classic, bajonett, mit Spülung	57	Sicherheitsprüfgerät für Handgriffe und Kabel	17
Drahtschlingenelektroden, gerade	30	Spannzange	36
Chirurgie-Set, groß	35	Spatelelektroden, gerade	29
Chirurgie-Set, klein	34	Spatelelektroden, gerade, isoliert, biegsam	29
Elektrodenhandgriff classic, ohne Kabel	15	Spatelelektroden, gerade, isoliert	29
Elektrodenhandgriff classic, mit Kabel	15	Spatelelektroden, gebogen	29
Elektrodenhandgriff slim, mit Kabel	15	Wolfram-Drahtschlingenelektroden, gerade, isoliert	31
Elektrodenverlängerung	36	Wolfram-Drahtschlingenelektrode, gerade, isoliert, rechteckig	31
Elektrodenkontainer	37	Wolfram-Drahtschlingenelektroden, gerade, isoliert	32
		Wolfram-Nadelelektroden, gerade, isoliert	26
		Wolfram-Nadelelektroden, gebogen, isoliert	27

Impressum

Herausgeber: medimex GmbH, In den Fritzenstücker 9–11, 65549 Limburg. Fotos/Quellen: Alle Rechte wurden für den Katalog freigegeben. Druck: Müller Ditzen AG, Hoebelstraße 19, 27572 Bremerhaven

Rechtshinweise: Nachdruck und Vervielfältigung dieses Kataloges, auch auszugsweise, ist nur mit schriftlicher Genehmigung durch medimex GmbH gestattet. Sortimentsänderungen vorbehalten. Keine Haftung bei Druckfehlern. Bild-, Produkt- und Farbabweichungen vorbehalten. Alle Abbildungen dieses Kataloges geben die abgebildeten Gegenstände zum Zeitpunkt der Drucklegung wieder, spätere technische und sonstige Änderungen behalten wir uns vor.



medimex GmbH
www.medimex.de

In den Fritzenstücker 9–11
D-65549 Limburg

Tel.: +49 (0) 6431-7302 300
Fax: +49 (0) 6431-7302 235

medimex 